

SL 3.50/07/90F 3.2SN OR BX

Weidmüller Interface GmbH & Co. KG

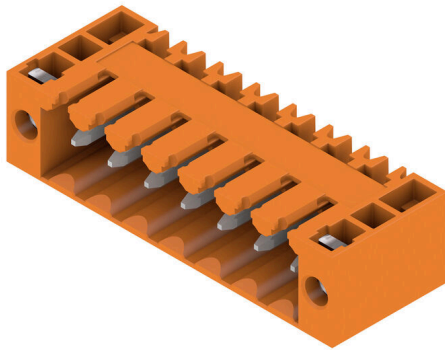
Klingenbergstraße 26

D-32758 Detmold

Germany

www.weidmueller.com

Illustrazione del prodotto



Strisce di connettori maschio per saldatura ad onda in passo 3,50 mm.

- La direzione di innesto è parallela (90°), diritta 180° o angolata (135°) rispetto al circuito stampato
- Variante della custodia: con flangia a vite (F)
- Imballaggio in scatola di cartone (BX)
- La striscia di connettori maschio é codificabile

Dati generali per l'ordinazione

Versione	Connettore per circuito stampato, Connettore maschio, Flangia, Collegamento a saldare THT, 3.50 mm, Numero di poli: 7, 90°, Lunghezza spina a saldare (l): 3.2 mm, stagnato, arancione, Box
N. d'ordine	1607090000
Tipo	SL 3.50/07/90F 3.2SN OR BX
GTIN (EAN)	4008190184216
CPZ	50 Pieza
Parametri prodotto	IEC: 320 V / 17 A UL: 300 V / 10 A
Imballaggio	Box

SL 3.50/07/90F 3.2SN OR BX

Weidmüller Interface GmbH & Co. KG
 Klingenbergstraße 26
 D-32758 Detmold
 Germany

www.weidmueller.com

Dati tecnici

Omologazioni

Omologazioni



ROHS	Conforme
UL File Number Search	Sito web UL
N° certificato (UR)	E60693

Dimensioni e pesi

Profondità	11.1 mm	Profondità (pollici)	0.437 inch
Posizione verticale	10.7 mm	Altezza (pollici)	0.4213 inch
Altezza minima	7.5 mm	Larghezza	31.5 mm
Larghezza (pollici)	1.2402 inch	Peso netto	2.33 g

Conformità ambientale del prodotto

Stato conformità RoHS	Conforme senza esenzione		
REACH SVHC	No SVHC superiori a 0,1 wt%		
Impronta carbonica di prodotto	Dalla culla al cancello	0.016 kg CO2eq.	

Specifiche di sistema

Famiglia prodotti	OMNIMATE Signal - Serie BL/SL 3.50		
Tipo di collegamento	Collegamento al circuito stampato		
Montaggio su circuito stampato	Collegamento a saldare THT		
Passo in mm (P)	3.50 mm		
Passo in pollici (P)	0.138 "		
Angolo di uscita	90°		
Numero di poli	7		
Numero di codoli a saldare per polo	1		
Lunghezza spina a saldare (l)	3.2 mm		
Tolleranza della lunghezza del codolo a saldare	+0.1 / -0.3 mm		
Dimensioni del codolo a saldare	d = 1,2 mm, ottagonale		
Dimensioni del codolo a saldare = tolleranza d	0 / -0,03 mm		
Diametro foro di equipaggiamento (D)	1.4 mm		
Tolleranza diametro di equipaggiamento (D)	+ 0,1 mm		
L1 in mm	21.00 mm		
L1 in pollici	0.827 "		
quantità di file	1		
Numero di serie di poli	1		
Protezione da contatto accidentale DIN VDE 57 106	sicurezza per le dita a connettore innestato /sicurezza per il dorso della mano a connettore non innestato		
Protezione da contatto accidentale secondo DIN VDE 0470	IP 20 innestato / IP 10 non innestato		
Resistenza di passaggio	6,00 mΩ		
Codificabile	Sì		
Forza di innesto/polo, max.	10 N		
Forza d'estrazione/polo, max.	10 N		
Coppia di serraggio	Tipo di coppia	Vite di montaggio, Circuito stampato	
	Informazioni sull'utilizzo	Coppia di serraggio	min. 0.1 Nm max. 0.15 Nm

SL 3.50/07/90F 3.2SN OR BX

Weidmüller Interface GmbH & Co. KG

Klingenbergstraße 26

D-32758 Detmold

Germany

www.weidmueller.com

Dati tecnici

Vite consigliata

Codice
articolo[PTSC KA
2.2X4.5
WN1412](#)

Dati del materiale

Materiale isolante	PBT	Colori	arancione
Tabella dei colori (simile)	RAL 2000	Gruppo materiali isolanti	IIIa
Comparative Tracking Index (CTI)	≥ 200	Moisture Level (MSL)	
Classe d'infiammabilità UL 94	V-0	Materiale base dei contatti	CuSn
Materiale dei contatti	Lega in rame	Superficie dei contatti	stagnato
Struttura a strati del collegamento a saldare	2...4 µm Ni / 5...8 µm Sn glossy	Struttura a strati del connettore maschio	2...4 undefined Ni / 5...8 undefined Sn glossy
Temperatura di magazzino, min.	-40 °C	Temperatura di magazzino, max.	70 °C
Temperatura d'esercizio, min.	-50 °C	Temperatura d'esercizio, max.	100 °C
Campo della temperatura di montaggio, min.	-30 °C	Campo della temperatura di montaggio, max.	100 °C

Dati di dimensionamento secondo IEC

Testato secondo lo standard	IEC 60664-1, IEC 61984	Corrente di dimensionamento, numero minimo di poli (Tu=20 °C)	17 A
Corrente di dimensionamento, numero massimo di poli (Tu=20 °C)	12 A	Corrente di dimensionamento, numero minimo di poli (Tu=40 °C)	14.5 A
Corrente di dimensionamento, numero massimo di poli (Tu = 40 °C)	10 A	Tensione di dimensionamento con classe di sovratensione/grado di lordura II/2	320 V
Tensione di dimensionamento con classe di sovratensione/grado di lordura III/2	160 V	Tensione di dimensionamento con classe di sovratensione/grado di lordura II/2	2500 V
Tensione di dimensionamento con classe di sovratensione/grado di lordura III/2	2.5 kV		

Dati di dimensionamento secondo CSA

Istituto (CSA)	CSA	N° certificato (CSA)	154685-1318353
Tensione nominale (Gruppo B / CSA)	300 V	Tensione nominale (Gruppo D / CSA)	300 V
Corrente nominale (Gruppo B / CSA)	10 A	Corrente nominale (Gruppo D / CSA)	10 A
Riferimento ai valori di omologazione	Le specifiche indicano i valori massimi, per i dettagli fare riferimento al certificato di conformità.		

Dati di dimensionamento sec. UL 1059

Istituto (UR)	UR	N° certificato (UR)	E60693
Tensione nominale (Gruppo B / UL 1059)	300 V	Tensione nominale (Gruppo D / UL 1059)	300 V
Corrente nominale (Gruppo B / UL 1059)	10 A	Corrente nominale (Gruppo D / UL 1059)	10 A
Riferimento ai valori di omologazione	Le specifiche indicano i valori massimi, per i dettagli fare riferimento al certificato di conformità.		

Imballaggio

Imballaggio	Box	Lunghezza VPE	115.00 mm
Larghezza VPE	77.00 mm	Altezza VPE	53.00 mm

Dati tecnici

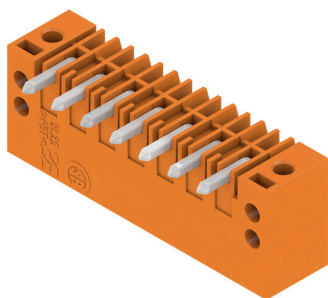
Nota importante

Conformità IPC	Conformità: i prodotti sono sviluppati, prodotti e forniti secondo standard e normative internazionali riconosciuti, sono conformi alle caratteristiche indicate nel foglio dati e soddisfano le caratteristiche decorative in accordo con IPC-A-610 "Classe 2". Ulteriori richieste relative al prodotto potranno essere valutate su richiesta.
Note	<ul style="list-style-type: none"> • Additional variants on request • Gold-plated contact surfaces on request • Rated current related to rated cross-section & min. No. of poles. • P on drawing = pitch • Rated data refer only to the component itself. Clearance and creepage distances to other components are to be designed in accordance with the relevant application standards. • For additional mechanical support for male connectors with screw flange (...F), we recommend an additional cable gland with fastening screws (sheet metal screw ISO 1481-ST 2.2x4.5 C or ISO 7049-ST 2.2x4.5 C – see Accessories). Cable gland only permitted before soldering. • In accordance with IEC 61984, OMNIMATE-connectors are connectors without breaking capacity (COC). During designated use, connectors are not allowed to be engaged or disengaged when live or under load • Long term storage of the product with average temperature of 50 °C and maximum humidity 70%, 36 months

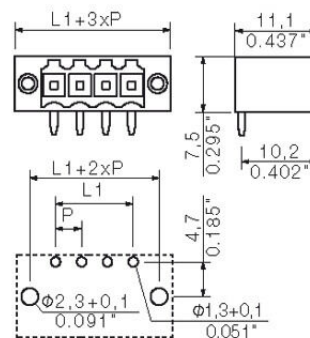
Classificazioni

ETIM 8.0	EC002637	ETIM 9.0	EC002637
ETIM 10.0	EC002637	ECLASS 14.0	27-46-02-01
ECLASS 15.0	27-46-02-01		

Illustrazione del prodotto



Dimensional drawing



Accessori

Altri accessori



Nessun compito è troppo piccolo per la soluzione ottimale.

I collegamenti costituiscono solo una parte del processo complessivo. I piccoli dettagli sono spesso la chiave per la soluzione perfetta nelle applicazioni in cui i potenziali sono testati, raggruppati o anche isolati.

Un sistema non può definirsi tale senza i piccoli ma utili dettagli:

- Spina di prova - consente una calibrazione sicura per le prese di prova
- Ponticello di collegamento - crea una ripartizione di potenziale con contatto sicuro direttamente nel collegamento
- Elementi di separazione - ripartiscono un elevato numero di connettori maschio su diversi canali dei connettori a spina
- Bloccaggi ganci per innesto - l'innesto in posizione opzionale e resistente alle vibrazioni e/o fusibile per connettori femmina e maschio

Complementare alla produzione e conforme all'applicazione - più accessori = minori costi

Dati generali per l'ordinazione

Tipo	BL/SL 3.50 VR BK BX	Versione
N. d'ordine	1669300000	Connettore per circuito stampato, Accessori, Gancio di bloccaggio,
GTIN (EAN)	4008190428471	nero, Numero di poli: 0
CPZ	100 ST	
Tipo	BL/SL 3.50 VR OR BX	Versione
N. d'ordine	1669310000	Connettore per circuito stampato, Accessori, Gancio di bloccaggio,
GTIN (EAN)	4008190428488	arancione, Numero di poli: 0
CPZ	100 ST	

Elementi di codifica



Collegare solo ciò che deve essere collegato: il collegamento giusto nel punto giusto.

Gli elementi di codifica e i dispositivi di bloccaggio assegnano chiaramente gli elementi di collegamento durante il processo di fabbricazione e il funzionamento. Gli elementi di codifica e i dispositivi di bloccaggio vengono inseriti prima dell'assemblaggio o durante la fase di assemblaggio cavi. L'alternativa Weidmüller: configurare online con l'ausilio del configuratore di varianti per precodificare il materiale prima della consegna.

Un equipaggiamento errato sul circuito stampato, nonché un errato inserimento di elementi di collegamento ora sono esclusi.

Il vantaggio: nessuna ricerca degli errori durante la produzione e nessun errore durante l'uso da parte dell'utilizzatore.

SL 3.50/07/90F 3.2SN OR BX

Weidmüller Interface GmbH & Co. KG
Klingenbergstraße 26
D-32758 Detmold
Germany

www.weidmueller.com

Accessori

Dati generali per l'ordinazione

Tipo	BL SL 3.5 KO OR	Versione
N. d'ordine	1693430000	Connettore per circuito stampato, Accessori, Elemento di codifica,
GTIN (EAN)	4008190867447	arancione, Numero di poli: 1
CPZ	100 ST	

Indicatori luminosi a LED



Efficace: il collegamento tra il LED e il pannello anteriore. Gli indicatori luminosi permettono agli utenti di monitorare gli stati di commutazione senza che sia necessario un design speciale: la plastica ottica dirige la luce dai LED standard intorno a una curva nei connettori o attraverso la piastra anteriore.

Gli elementi in fibra ottica sono semplicemente fissati dietro i connettori maschio con curva di 90° (direzione di uscita a 90°). Versioni con diverse altezze di ingresso del fascio di luce consentono di ottenere un rendimento luminoso ottimale per LED con differenti design o altezze. I vantaggi rispetto alle soluzioni tradizionali:

- non è necessaria alcuna scheda LED aggiuntiva installata dietro il pannello frontale
- nessuna necessità di LED "a gambe lunghe" con montaggio separato
- linea elettrica curva per un rendimento luminoso ottimale
- forma uscita luce circolare per semplici fori sulle piastre frontali
- rispetto senza difficoltà delle distanze in aria e superficiali
- separabile per un numero di poli ridotto

Il risultato: semplificazione del processo produttivo, riduzione dei costi e semplificazione del design

Dati generali per l'ordinazione

Tipo	SL 3.5 FLA 1.5/8	Versione
N. d'ordine	1597510000	Connettore per circuito stampato, Accessori, Indicatore luminoso,
GTIN (EAN)	4008190127541	trasparente, Numero di poli: 1
CPZ	50 ST	
Tipo	SL 3.5 FLA 2.3/8	Versione
N. d'ordine	1597520000	Connettore per circuito stampato, Accessori, Indicatore luminoso,
GTIN (EAN)	4008190120566	trasparente, Numero di poli: 1
CPZ	50 ST	
Tipo	SL 3.5 FLA 4.0/8	Versione
N. d'ordine	1597530000	Connettore per circuito stampato, Accessori, Indicatore luminoso,
GTIN (EAN)	4008190075699	trasparente, Numero di poli: 1
CPZ	50 ST	
Tipo	SL 3.5 FLA 1.5/1.75/8	Versione
N. d'ordine	1597630000	Connettore per circuito stampato, Accessori, Indicatore luminoso,
GTIN (EAN)	4008190148386	trasparente, Numero di poli: 1
CPZ	50 ST	
Tipo	SL 3.5 FLA 2.3/1.75/8	Versione
N. d'ordine	1597640000	Connettore per circuito stampato, Accessori, Indicatore luminoso,
GTIN (EAN)	4008190011321	trasparente, Numero di poli: 1
CPZ	25 ST	

SL 3.50/07/90F 3.2SN OR BX

Weidmüller Interface GmbH & Co. KG
 Klingenbergstraße 26
 D-32758 Detmold
 Germany

www.weidmueller.com

Accessori

Tipo	SL 3.5 FLA 4.0/1.75/8	Versione	
N. d'ordine	1597650000	Connettore per circuito stampato, Accessori, Indicatore luminoso,	
GTIN (EAN)	4008190027773	trasparente, Numero di poli: 1	
CPZ	50 ST		

Elementi di codifica



Collegare solo ciò che deve essere collegato: il collegamento giusto nel punto giusto.

Gli elementi di codifica e i dispositivi di bloccaggio assegnano chiaramente gli elementi di collegamento durante il processo di fabbricazione e il funzionamento. Gli elementi di codifica e i dispositivi di bloccaggio vengono inseriti prima dell'assemblaggio o durante la fase di assemblaggio cavi. L'alternativa Weidmüller: configurare online con l'ausilio del configuratore di varianti per precodificare il materiale prima della consegna.

Un equipaggiamento errato sul circuito stampato, nonché un errato inserimento di elementi di collegamento ora sono esclusi.

Il vantaggio: nessuna ricerca degli errori durante la produzione e nessun errore durante l'uso da parte dell'utilizzatore.

Dati generali per l'ordinazione

Tipo	BL SL 3.5 KO SW	Versione	
N. d'ordine	1610100000	Connettore per circuito stampato, Accessori, Elemento di codifica,	
GTIN (EAN)	4008190187637	nero, Numero di poli: 1	
CPZ	100 ST		

Altri accessori



Nessun compito è troppo piccolo per la soluzione ottimale.

I collegamenti costituiscono solo una parte del processo complessivo. I piccoli dettagli sono spesso la chiave per la soluzione perfetta nelle applicazioni in cui i potenziali sono testati, raggruppati o anche isolati.

Un sistema non può definirsi tale senza i piccoli ma utili dettagli:

- Spina di prova - consente una calibrazione sicura per le prese di prova
- Ponticello di collegamento - crea una ripartizione di potenziale con contatto sicuro direttamente nel collegamento
- Elementi di separazione - ripartiscono un elevato numero di connettori maschio su diversi canali dei connettori a spina
- Bloccaggi ganci per innesto - l'innesto in posizione opzionale e resistente alle vibrazioni e/o fusibile per connettori femmina e maschio

Complementare alla produzione e conforme all'applicazione - più accessori = minori costi

SL 3.50/07/90F 3.2SN OR BX

Weidmüller Interface GmbH & Co. KG
Klingenbergstraße 26
D-32758 Detmold
Germany

www.weidmueller.com

Accessori**Dati generali per l'ordinazione**

Tipo	PTSC KA 2.2X4.5 WN1412	Versione
N. d'ordine	1610740000	Connettore per circuito stampato, Accessori, Vite di montaggio,
GTIN (EAN)	4008190039523	Numero di poli: 1
CPZ	100 ST	