

## LP 7.62/02/90 4.5SN OR BX

**Weidmüller Interface GmbH & Co. KG**  
 Klingenbergstraße 26  
 D-32758 Detmold  
 Germany

www.weidmueller.com

### Illustrazione del prodotto



Come da figura

Questo morsetto per circuito stampato offre collegamenti per 1000 V, una sezione del cavo da 6 mm<sup>2</sup> e 32 A con il collaudato collegamento a staffa di serraggio nel passo 7,50 e 7,62 mm e con direzione d'uscita del conduttore a 90° e 180°.

### Dati generali per l'ordinazione

Versione	Morsetti per circuito stampato, 7.62 mm, Numero di poli: 2, 90°, Lunghezza spina a saldare (l): 4.5 mm, stagnato, arancione, Collegamento a vite, Campo di sezioni, max.: 6 mm <sup>2</sup> , Box
N. d'ordine	<a href="#">1594660000</a>
Tipo	LP 7.62/02/90 4.5SN OR BX
GTIN (EAN)	4008190120290
CPZ	100 Pieza
Parametri prodotto	IEC: 1000 V / 32 A / 0.5 - 6 mm <sup>2</sup> UL: 300 V / 20 A / AWG 26 - AWG 12
Imballaggio	Box

## Dati tecnici

## Omologazioni

Omologazioni



ROHS Conforme

UL File Number Search [Sito web UL](#)

N° certificato (UR) E60693

## Dimensioni e pesi

Profondità	11 mm	Profondità (pollici)	0.4331 inch
Posizione verticale	21.5 mm	Altezza (pollici)	0.8465 inch
Altezza minima	17 mm	Larghezza	15.84 mm
Larghezza (pollici)	0.6236 inch	Peso netto	3.58 g

## Conformità ambientale del prodotto

Stato conformità RoHS	Conforme senza esenzione
REACH SVHC	No SVHC superiori a 0,1 wt%

## Parametri del sistema

Famiglia prodotti	OMNIMATE Signal - Serie LP	Tecnica di collegamento cavi	Collegamento a vite
Montaggio su circuito stampato	Collegamento a saldare THT	Direzione d'uscita del conduttore	90°
Passo in mm (P)	7.62 mm	Passo in pollici (P)	0.300 "
Numero di poli	2	Numero di serie di poli	1
assemblabile da parte del cliente	Sì	quantità di file	1
Numero massimo di poli ordinabili per fila	16	Lunghezza spina a saldare (l)	4.5 mm
Dimensioni del codolo a saldare	0,75 x 0,9 mm	Diametro foro di equipaggiamento (D)	1.3 mm
Tolleranza diametro di equipaggiamento (D)	+ 0,1 mm	Numero di codoli a saldare per polo	1
Lama cacciavite	0,6 x 3,5	Lama cacciavite norma	DIN 5264
Coppia di serraggio, min.	0.5 Nm	Coppia di serraggio, max.	0.6 Nm
Vite di serraggio	M 3	Lunghezza di spellatura	6 mm
L1 in mm	7.62 mm	L1 in pollici	0.300 "
Protezione da contatto accidentale secondo DIN VDE 0470	IP 20	Protezione da contatto accidentale DIN VDE 57 106	sicurezza per le dita
Grado di protezione	IP20	Resistenza di passaggio	1,20 mΩ

## Dati del materiale

Materiale isolante	PA	Colori	arancione
Tabella dei colori (simile)	RAL 2000	Gruppo materiali isolanti	I
Comparative Tracking Index (CTI)	≥ 600	Moisture Level (MSL)	
Classe d'infiammabilità UL 94	V-2	Materiale dei contatti	Lega in rame
Superficie dei contatti	stagnato	Rivestimento	1-3 μm Ni, 4-6 μm SN
Tipo di stagnatura	opaco	Struttura a strati del collegamento a saldare	4...6 μm Ni / 4...6 μm Sn
Temperatura di magazzinaggio, min.	-40 °C	Temperatura di magazzinaggio, max.	70 °C
Temperatura d'esercizio, min.	-50 °C	Temperatura d'esercizio, max.	100 °C
Campo della temperatura di montaggio, min.	-25 °C	Campo della temperatura di montaggio, max.	100 °C

## LP 7.62/02/90 4.5SN OR BX

**Weidmüller Interface GmbH & Co. KG**  
 Klingenbergstraße 26  
 D-32758 Detmold  
 Germany

www.weidmueller.com

## Dati tecnici

### Conduttori adatti al collegamento

Campo di sezioni, min.	0.13 mm <sup>2</sup>
Campo di sezioni, max.	6 mm <sup>2</sup>
Sezione di collegamento cavo AWG, min.	AWG 26
Sezione di collegamento cavo AWG, max.	AWG 12
rigido, min. H05(07) V-U	0.5 mm <sup>2</sup>
rigido, max. H05(07) V-U	6 mm <sup>2</sup>
multifilare, max. H07V-R	6 mm <sup>2</sup>
Flessibile, min. H05(07) V-K	0.5 mm <sup>2</sup>
Flessibile, max. H05(07) V-K	4 mm <sup>2</sup>
con terminale AEH con collare DIN 46 228/4, min.	0.5 mm <sup>2</sup>
con terminale AEH con collare DIN 46 228/4, max.	2.5 mm <sup>2</sup>
con terminale, DIN 46228 pt 1, min.	0.5 mm <sup>2</sup>
con terminale a norma DIN 46 228/1, max.	2.5 mm <sup>2</sup>

Calibro a tampone secondo EN 60999 a 2,8 mm x 2,4 mm; 3,0 mm x b; ø

Conduttore innestabile	Sezione trasversale per il collegamento del conduttore	Tipo	con cablaggio di precisione	
		nominale	0.5 mm <sup>2</sup>	
	terminale	Lunghezza di spellatura	nominale	8 mm
			Terminale consigliato	<a href="#">H0.5/12 OR</a>
		Lunghezza di spellatura	nominale	6 mm
			Terminale consigliato	<a href="#">H0.5/6</a>
	Sezione trasversale per il collegamento del conduttore	Tipo	con cablaggio di precisione	
		nominale	0.75 mm <sup>2</sup>	
	terminale	Lunghezza di spellatura	nominale	8 mm
			Terminale consigliato	<a href="#">H0.75/12 W</a>
		Lunghezza di spellatura	nominale	6 mm
			Terminale consigliato	<a href="#">H0.75/6</a>
Sezione trasversale per il collegamento del conduttore	Tipo	con cablaggio di precisione		
	nominale	1 mm <sup>2</sup>		
terminale	Lunghezza di spellatura	nominale	8 mm	
		Terminale consigliato	<a href="#">H1.0/12 GE</a>	
	Lunghezza di spellatura	nominale	6 mm	
		Terminale consigliato	<a href="#">H1.0/6</a>	

Testo di riferimento La lunghezza dei terminali deve essere scelta a seconda del prodotto e della tensione nominale., Il diametro esterno del collare isolante non dovrebbe essere più largo del passo (P)

### Dati di dimensionamento secondo IEC

Testato secondo lo standard	IEC 60664-1, IEC 61984	Corrente di dimensionamento, numero minimo di poli (Tu=20 °C)	32 A
Corrente di dimensionamento, numero massimo di poli (Tu=20 °C)	32 A	Corrente di dimensionamento, numero minimo di poli (Tu=40 °C)	32 A
Corrente di dimensionamento, numero massimo di poli (Tu = 40°C)	30.5 A	Tensione di dimensionamento con classe di sovratensione/grado di lordura II/2	1000 V
Tensione di dimensionamento con classe di sovratensione/grado di lordura III/2	500 V	Tensione nominale con classe di sovratensione/grado di lordura III/3	500 V

## LP 7.62/02/90 4.5SN OR BX

**Weidmüller Interface GmbH & Co. KG**  
 Klingenbergstraße 26  
 D-32758 Detmold  
 Germany

www.weidmueller.com

### Dati tecnici

Tensione di dimensionamento con classe di sovratensione/grado di lordura II/2	6 kV	Tensione di dimensionamento con classe di sovratensione/grado di lordura III/2	6 kV
Sovratensione nominale con classe di sovratensione/grado di lordura III/3	6 kV	Portata transitoria	3 x 1 s mit 120 A

### Dati di dimensionamento secondo CSA

Istituto (CSA)	CSA	N° certificato (CSA)	200039-1202191
Tensione nominale (Gruppo B / CSA)	300 V	Tensione nominale (Gruppo D / CSA)	300 V
Corrente nominale (Gruppo B / CSA)	20 A	Corrente nominale (Gruppo D / CSA)	10 A
Sezione di collegamento cavo AWG, min.	AWG 26	Sezione di collegamento cavo AWG, max.	AWG 12
Riferimento ai valori di omologazione	Le specifiche indicano i valori massimi, per i dettagli fare riferimento al certificato di conformità.		

### Dati di dimensionamento sec. UL 1059

Istituto (UR)	UR	N° certificato (UR)	E60693
Tensione nominale (Gruppo B / UL 1059)	300 V	Tensione nominale (Gruppo D / UL 1059)	300 V
Corrente nominale (Gruppo B / UL 1059)	20 A	Corrente nominale (Gruppo D / UL 1059)	10 A
Sezione di collegamento cavo AWG, min.	AWG 26	Sezione di collegamento cavo AWG, max.	AWG 12
Riferimento ai valori di omologazione	Le specifiche indicano i valori massimi, per i dettagli fare riferimento al certificato di conformità.		

### Imballaggio

Imballaggio	Box	Lunghezza VPE	117.00 mm
Larghezza VPE	102.00 mm	Altezza VPE	65.00 mm

### Controlli sulla tipologia

Test: Durabilità delle siglature	Standard	bozza DIN VDE 0627 sezione 6.2.2 / 09.91	
	Test	siglatura di origine, identificazione della tipologia, tensione nominale, sezione di dimensionamento, passo, siglatura di omologazione SEV, robustezza disponibile	
	Valutazione		
Test: Sezione bloccabile	Standard	DIN EN 60999 sezione 6 e 8.1 / 04.94, DIN EN 60947-1 sezione 8.2.4.5.1 / 07.98	
	Tipo di conduttore	Tipo di cavo e sezione del cavo	rigido 0,12 mm <sup>2</sup>
		Tipo di cavo e sezione del cavo	flessibile 0,12 mm <sup>2</sup>
		Tipo di cavo e sezione del cavo	flessibile 4 mm <sup>2</sup>
		Tipo di cavo e sezione del cavo	rigido 6 mm <sup>2</sup>
		Tipo di cavo e sezione del cavo	AWG 26/1
		Tipo di cavo e sezione del cavo	AWG 26/19
Tipo di cavo e sezione del cavo		AWG 12/1	
Tipo di cavo e sezione del cavo	AWG 12/19		

**Dati tecnici**

Test per danni ai conduttori e allentamento accidentale degli stessi	Valutazione	passato	
	Standard	DIN EN 60999 sezione 8.4 / 04.94	
	Requisito	0,2 kg	
	Tipo di conduttore	Tipo di cavo e sezione del cavo	AWG 26/1
		Tipo di cavo e sezione del cavo	AWG 26/19
	Valutazione	passato	
	Requisito	0,3 kg	
	Tipo di conduttore	Tipo di cavo e sezione del cavo	rigido 0,5 mm <sup>2</sup>
		Tipo di cavo e sezione del cavo	semirigido 0,5 mm <sup>2</sup>
	Valutazione	passato	
	Requisito	0,9 kg	
	Tipo di conduttore	Tipo di cavo e sezione del cavo	flessibile 4 mm <sup>2</sup>
Tipo di cavo e sezione del cavo		AWG 12/1	
Tipo di cavo e sezione del cavo		AWG 12/19	
Valutazione	passato		
Requisito	1,4 kg		
Tipo di conduttore	Tipo di cavo e sezione del cavo	rigido 6 mm <sup>2</sup>	
Test di estrazione	Valutazione	passato	
	Standard	DIN EN 60999 sezione 8.5 / 04.94	
	Requisito	≥10 N	
	Tipo di conduttore	Tipo di cavo e sezione del cavo	AWG 26/1
		Tipo di cavo e sezione del cavo	AWG 26/19
	Valutazione	passato	
	Requisito	≥30 N	
	Tipo di conduttore	Tipo di cavo e sezione del cavo	H05V-U0.5
		Tipo di cavo e sezione del cavo	H05V-K0.5
	Valutazione	passato	
	Requisito	≥60 N	
	Tipo di conduttore	Tipo di cavo e sezione del cavo	H07V-K4
Tipo di cavo e sezione del cavo		AWG 12/1	
Tipo di cavo e sezione del cavo		AWG 12/19	
Valutazione	passato		
Requisito	≥80 N		
Tipo di conduttore	Tipo di cavo e sezione del cavo	H07V-U6	
Valutazione	passato		

**Nota importante**

**Conformità IPC**

Conformità: i prodotti sono sviluppati, prodotti e forniti secondo standard e normative internazionali riconosciuti, sono conformi alle caratteristiche indicate nel foglio dati e soddisfano le caratteristiche decorative in accordo con IPC-A-610 "Classe 2". Ulteriori richieste relative al prodotto potranno essere valutate su richiesta.

**Note**

- Additional variants on request
- Rated current related to rated cross-section & min. No. of poles.
- Wire end ferrule without plastic collar to DIN 46228/1

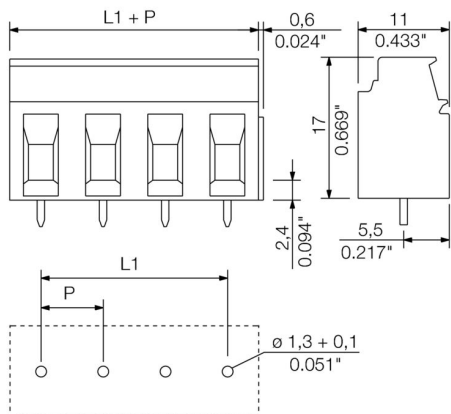
**Dati tecnici**

- Wire end ferrule with plastic collar to DIN 46228/4
- P on drawing = pitch
- Rated data refer only to the component itself. Clearance and creepage distances to other components are to be designed in accordance with the relevant application standards.
- It is necessary to hold the insulating body of the one or two pole terminal when tightening the screw
- Long term storage of the product with average temperature of 50 °C and maximum humidity 70%, 36 months

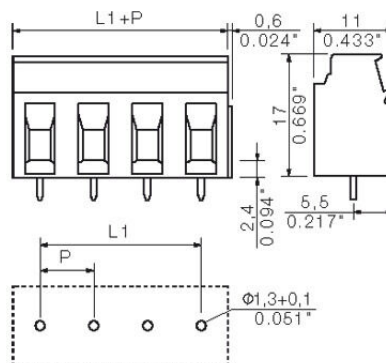
**Classificazioni**

ETIM 8.0	EC002643	ETIM 9.0	EC002643
ETIM 10.0	EC002643	ECLASS 14.0	27-46-01-01
ECLASS 15.0	27-46-01-01		

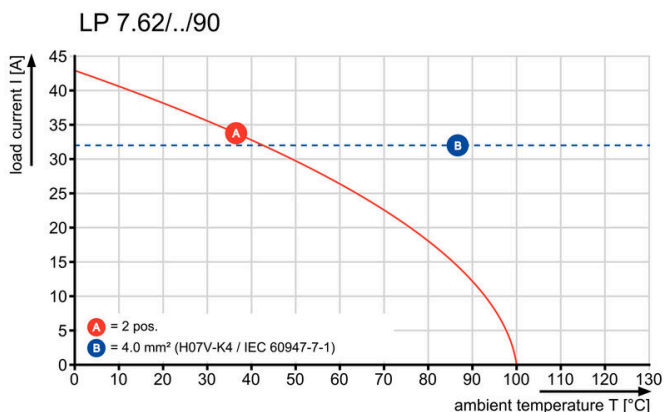
Dimensional drawing



Dimensional drawing



Graph



#### Piastre intermedie



La tensione massima si basa sulla distanza minima. Le piastre intermedie aumentano le distanze di dispersione e di isolamento tra i diversi potenziali e consentono tensioni nominali più elevate o una netta separazione, ad esempio tra la rete elettrica e le tensioni basse o le diverse zone di protezione.

Il collegamento a coda di rondine garantisce un rapido montaggio e stabilità in sede. Ulteriori caratteristiche sono:

- Ampliamento del passo di 1,27 o 2,54mm - ed ogni altra ulteriore combinazione a scelta
- Suddivisione ottica grazie ai diversi colori
- Diverse geometrie per le forme di uso comune.

Viene meno l'esigenza di un equipaggiamento singolo: i singoli blocchi di morsetti si trasformano in un componente contiguo. Su richiesta completamente montati.

I vantaggi: elaborazione razionale, maggiore stabilità, più sicurezza.

#### Dati generali per l'ordinazione

Tipo	LPZP 2.54/90 OR	Versione
N. d'ordine	<a href="#">1747480000</a>	Morsetti per circuito stampato, Accessori, Piastra intermedia,
GTIN (EAN)	4008190992163	arancione, Numero di poli: 1
CPZ	100 ST	
Tipo	LPZP 1.27/90 OR	Versione
N. d'ordine	<a href="#">1747490000</a>	Morsetti per circuito stampato, Accessori, Piastra intermedia,
GTIN (EAN)	4008190992170	arancione, Numero di poli: 1
CPZ	100 ST	
Tipo	LPZP 2.54/90 SW	Versione
N. d'ordine	<a href="#">1747500000</a>	Morsetti per circuito stampato, Accessori, Piastra intermedia, nero,
GTIN (EAN)	4008190992187	Numero di poli: 1
CPZ	100 ST	
Tipo	LPZP 1.27/90 SW	Versione
N. d'ordine	<a href="#">1747510000</a>	Morsetti per circuito stampato, Accessori, Piastra intermedia, nero,
GTIN (EAN)	4008190992194	Numero di poli: 1
CPZ	100 ST	

## Accessori

### Blocchi di fissaggio



Meno componenti, maggiore effetto:  
gli elementi di fissaggio ad innesto aumentano la capacità di carico meccanica dei morsetti per circuito stampato. Come optional ad innesto o completamente premontati - sempre la soluzione adeguata:

- innesto a coda di rondine stabile e preciso
- inserti filettati in metallo per sollecitazioni elevate
- possibilità di innesto per tutte le direzioni di uscita tutta la stabilità necessaria al minor costo possibile
- elevata capacità di carico per frequenti avvitiamenti
- set completo per una scelta semplice

Il risultato: più sicurezza di funzionamento per i punti di saldatura, i contatti e l'intera unità in presenza di sollecitazioni meccaniche come, ad esempio, vibrazioni e carico a trazione.

### Dati generali per l'ordinazione

Tipo	LPBB MU OR	Versione
N. d'ordine	<a href="#">1747530000</a>	Morsetti per circuito stampato, Accessori, Blocco di fissaggio, arancione, Numero di poli: 1
GTIN (EAN)	4008190992217	
CPZ	100 ST	
Tipo	LPBB OR	Versione
N. d'ordine	<a href="#">1747540000</a>	Morsetti per circuito stampato, Accessori, Blocco di fissaggio, arancione, Numero di poli: 1
GTIN (EAN)	4008190992224	
CPZ	100 ST	

### Elementi di separazione



Isolamento efficiente - ispezioni sicure:  
L'elemento isolante isola i circuiti di corrente direttamente al punto di fissaggio ed è facile da riadattare - uno dei sistemi di stampa per morsetti più versatile ed efficiente con passo da 5 mm: le serie LP di Weidmüller.

Adatto per il fissaggio diretto sul retro del morsetto.

- Custodia con sicurezza per le dita
- 2 in 1 - supporto per siglatura per contrassegnare numeri di circuito e fusibili
- Profilo di alloggiamento per siglature Dekafix

Manutenzione sicura e controllo rapido grazie all'abbinamento univoco degli elementi separatori con la corretta uscita conduttore.

Sicurezza nel formato compatto - per il tecnico di assistenza e i componenti di applicazione.

### Dati generali per l'ordinazione

Tipo	LPA TR STI3.2 OR	Versione
N. d'ordine	<a href="#">1495460000</a>	Morsetti per circuito stampato, Accessori, Distanziatori, arancione, Numero di poli: 1
GTIN (EAN)	4008190044688	
CPZ	100 ST	
Tipo	LPA TR STI4.5 OR	Versione
N. d'ordine	<a href="#">1495560000</a>	Morsetti per circuito stampato, Accessori, Distanziatori, arancione, Numero di poli: 1
GTIN (EAN)	4008190156732	
CPZ	100 ST	