

**WPD 205 2X35/4X25+6X16 2XGY**

**Weidmüller Interface GmbH & Co. KG**  
Klingenbergstraße 26  
D-32758 Detmold  
Germany

www.weidmueller.com

**Illustrazione del prodotto**

I nostri blocchi di ripartizione WPD 1XX sono utilizzati in tutte le situazioni in cui l'alimentazione è fornita e distribuita. Il loro design intuitivo crea una panoramica migliore e consente un'implementazione rapida ed efficiente di una distribuzione dell'energia salvaspazio.

**Dati generali per l'ordinazione**

Versione	Morsetto ripartitore di potenziale, Collegamento a vite, Grigio chiaro, 35 mm <sup>2</sup> , 214 A, 1000 V, Numero di collegamenti: 12, Numero di piani: 1
N. d'ordine	<a href="#">1562180000</a>
Tipo	WPD 205 2X35/4X25+6X16 2XGY
GTIN (EAN)	4050118385267
CPZ	1 Pieza

## WPD 205 2X35/4X25+6X16 2XGY

Weidmüller Interface GmbH & Co. KG  
Klingenbergstraße 26  
D-32758 Detmold  
Germany

www.weidmueller.com

## Dati tecnici

## Omologazioni

Omologazioni



ROHS Conforme

## Dimensioni e pesi

Profondità	53.7 mm	Profondità (pollici)	2.1142 inch
Posizione verticale	70 mm	Altezza (pollici)	2.7559 inch
Larghezza	71.2 mm	Larghezza (pollici)	2.8031 inch
Peso netto	288 g		

## Temperature

Temperatura di magazzino	-25 °C...55 °C	Temperatura ambiente	-50 °C...85 °C
Temperatura d'esercizio continuo, min.	-50 °C	Temperatura d'esercizio continuo, max.	130 °C

## Conformità ambientale del prodotto

Stato conformità RoHS	Conforme con esenzione
Esenzione RoHS (se applicabile/nota)	6c
REACH SVHC	Lead 7439-92-1
SCIP	9b5f0838-1f0b-4c14-9fc7-3f5e6ee75be2

## Altri dati tecnici

Lati aperti	chiuso	Istruzioni di montaggio	Guida di supporto / piastra di montaggio
Esecuzione a prova di esplosione	Sì	Tipo di montaggio	innestabile

## Conduttori allacciabili (altro collegamento)

Tipo di collegamento, ulteriore collegamento	Collegamento a vite
--	---------------------

## Dati caratteristici del sistema

Versione	Collegamento a vite	Piastra terminale (necessaria)	No
Numero di potenziali	1	Numero di piani	1
Numero dei punti di serraggio per piano	2	Numero di potenziali per piano	1
Piani ponticellati internamente	Sì	Collegamento PE	No
Guida equipaggiata	Piastra di montaggio, TS 35	Funzione N	No
Funzione PE	No	Funzione PEN	No

## Dati dei materiali

Materiale di base	Wemid	Colori	Grigio chiaro
Classe d'infiammabilità UL 94	V-0		

## Dati dimensionamento

Sezione di dimensionamento	35 mm <sup>2</sup>	Tensione nominale	1000 V
Tensione AC nominale	1000 V	Tensione DC nominale	1500 V

## WPD 205 2X35/4X25+6X16 2XGY

**Weidmüller Interface GmbH & Co. KG**  
 Klingenbergstraße 26  
 D-32758 Detmold  
 Germany

www.weidmueller.com

## Dati tecnici

Corrente nominale	214 A	Corrente con conduttore max.	214 A
Norme	IEC 60947-7-1, UL 1059	Potenza dissipata secondo IEC 60947-7-3.60 W	x

## Generale

Numero di poli	2	Sezione di collegamento cavo AWG, max.	AWG 2
Istruzioni di montaggio	Guida di supporto / piastra di montaggio	Sezione di collegamento cavo AWG, min.	AWG 16
Norme	IEC 60947-7-1, UL 1059	Guida equipaggiata	Piastra di montaggio, TS 35

## Conduttori allacciabili (collegamento di dimensionamento)

Sezione di collegamento cavo AWG, max.	AWG 2	Direzione di collegamento	laterale
Tipo di collegamento	Collegamento a vite	Tipo di collegamento	Collegamento a vite
Numero di collegamenti	12	Campo di sezioni, max.	35 mm <sup>2</sup>
Campo di sezioni, min.	1.5 mm <sup>2</sup>	Sezione di collegamento cavo AWG, min.	AWG 16
Sezione di collegamento cavo, flessibile con terminali DIN 46228/4, min.	1.5 mm <sup>2</sup>	Sezione di collegamento cavo, flessibile con terminali DIN 46228/1, max.	25 mm <sup>2</sup>
Sezione di collegamento cavo, flessibile con terminali DIN 46228/1, min.	1.5 mm <sup>2</sup>	Sezione di collegamento cavo, flessibile, max.	0 mm <sup>2</sup>
Sezione di collegamento cavo, flessibile, min.	1.5 mm <sup>2</sup>	Sezione di collegamento, semirigida, max.	35 mm <sup>2</sup>
Sezione di collegamento, semirigida, min.	1.5 mm <sup>2</sup>	Sezione di collegamento cavo, nucleo rigido, max.	35 mm <sup>2</sup>
Sezione di collegamento cavo, nucleo rigido, min.	1.5 mm <sup>2</sup>		

## Nota importante

Informazioni sul prodotto La presa è conforme alla classe di infiammabilità V-2 secondo UL94.

## Classificazioni

ETIM 8.0	EC000897	ETIM 9.0	EC000897
ETIM 10.0	EC000897	ECLASS 14.0	27-25-01-19
ECLASS 15.0	27-25-01-19		

## WPD 205 2X35/4X25+6X16 2XGY

**Weidmüller Interface GmbH & Co. KG**  
 Klingenbergstraße 26  
 D-32758 Detmold  
 Germany

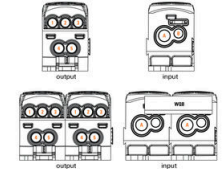
### Disegni

www.weidmueller.com



Conductor connection data according to IEC 60947-7-1 (Cu)

Input	connection point A	
	Copper	Aluminum*
25 mm <sup>2</sup>	3.5 Nm	11.3 Nm
18 mm <sup>2</sup>	3.5 Nm	11.3 Nm
16 mm <sup>2</sup>		
10 mm <sup>2</sup>		
6 mm <sup>2</sup>		
4 mm <sup>2</sup>		
2.5 mm <sup>2</sup>		
Stripping lengths	19 mm	
Allen screw	M5	



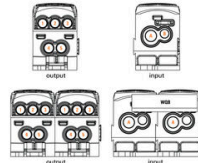
Output	connection point 1/2/3		connection point 4/5		connection point B	
	Copper	Aluminum*	Copper	Aluminum*	Copper	Aluminum*
25 mm <sup>2</sup>						
18 mm <sup>2</sup>						
16 mm <sup>2</sup>						
10 mm <sup>2</sup>						
6 mm <sup>2</sup>						
4 mm <sup>2</sup>						
2.5 mm <sup>2</sup>						
1.5 mm <sup>2</sup>						
Stripping lengths	12 mm		14 mm		19 mm	
Allen screw	M5		M5		M5	

\* Values according to UL 1059

Stranded Solid Flexible with ferrule Sector shaped

Conductor connection data according to UL 1059 (Al-Cu)

Input (line)	connection point A	
	Copper	Aluminum
AWG 2		
AWG 4		100 lb. in.
AWG 6	31 lb. in.	
AWG 8	31 lb. in.	
AWG 10		
AWG 12		
max. current	115 A	85 A
Voltage size B.C (UR)	600 V	

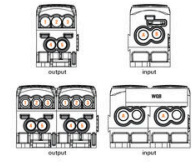


output (load)	connection point 1/2/3		connection point 4/5		connection point B	
	Copper	Aluminum	Copper	Aluminum	Copper	Aluminum
AWG 4						
AWG 6		45.1 lb. in.		45.1 lb. in.		45.1 lb. in.
AWG 8						
AWG 10	22.1 lb. in.		22.1 lb. in.		22.1 lb. in.	
AWG 12	22.1 lb. in.		22.1 lb. in.		22.1 lb. in.	
AWG 14						
AWG 16						
max. current	85 A	50 A	85 A	65 A	85 A	50 A
Voltage size B.C (UR)	600 V					

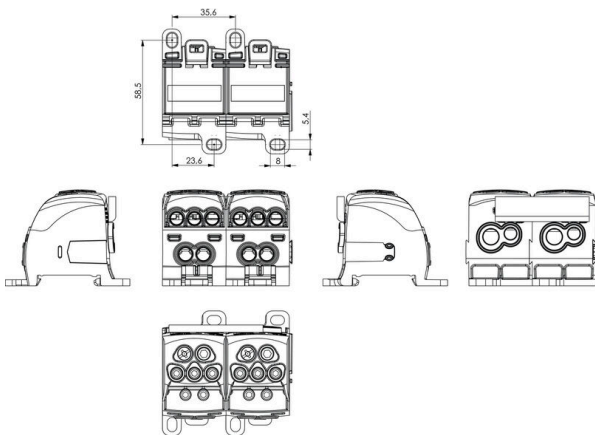
Stranded Solid Flexible with ferrule Sector shaped

CSA Rating data according to CSA 22.2 No. 158

Certificate No. (CSA)	209932			
	Input CP-A	CP-1/2/3	CP-4/5	CP-B
AWG 4				
AWG 6	31 lb. in.			
AWG 8			22.1 lb. in.	
AWG 10			22.1 lb. in.	
AWG 12				
AWG 14				
AWG 16				
max. current	115 A	85 A	85 A	85 A
Voltage size C (CSA)	600 V			



Stranded Solid Flexible with ferrule Sector shaped



## WPD 205 2X35/4X25+6X16 2XGY

**Weidmüller Interface GmbH & Co. KG**  
 Klingenbergstraße 26  
 D-32758 Detmold  
 Germany

www.weidmueller.com

## Accessori

### Collegamenti trasversali



La distribuzione o la moltiplicazione di un potenziale alle morsettiere adiacenti è realizzata tramite una connessione incrociata. Un ulteriore sforzo di cablaggio può essere facilmente evitato. Anche se i poli sono interrotti, l'affidabilità dei contatti nelle morsettiere è garantita. Il nostro portafoglio offre sistemi di connessione incrociata inseribili e avvitabili per morsettiere modulari.

### Dati generali per l'ordinazione

Tipo	WQB WPD X05/2	Versione	
N. d'ordine	<a href="#">1561960000</a>	Collegamento trasversale (Morsetto), innestato, grigio, 135 A, Numero di poli: 2, Passo in mm (P): 35.60, Isolato: Sì, Larghezza: 52.8 mm	
GTIN (EAN)	4050118367140		
CPZ	20 ST		
Tipo	WQB WPD X05/3	Versione	
N. d'ordine	<a href="#">1561970000</a>	Collegamento trasversale (Morsetto), innestato, grigio, 135 A, Numero di poli: 3, Passo in mm (P): 35.60, Isolato: Sì, Larghezza: 88.4 mm	
GTIN (EAN)	4050118367133		
CPZ	20 ST		

### Set di chiavi a puntale

Chiavi in acciaio temprato al cromo-vanadio, prodotte secondo DIN ISO 2636 L (DIN 911), superficie con affinaggio d'alta qualità



### Dati generali per l'ordinazione

Tipo	SKS 2,0-8,0 MR	Versione	
N. d'ordine	<a href="#">9008870000</a>	a puntale	
GTIN (EAN)	4032248266623		
CPZ	1 ST		

### Cacciavite a croce, tipo Pozidriv



Cacciavite con intaglio a croce, tipo Pozidriv, SDK PZ DIN 5262, ISO 8764/2-PZ, innesto femmina secondo ISO 8764-PZ, punta Chrom Top, impugnatura SoftFinish

## WPD 205 2X35/4X25+6X16 2XGY

**Weidmüller Interface GmbH & Co. KG**  
Klingenbergstraße 26  
D-32758 Detmold  
Germany

[www.weidmueller.com](http://www.weidmueller.com)

## Accessori

### Dati generali per l'ordinazione

Tipo	SDK PZ2	Versione	
N. d'ordine	<a href="#">9008540000</a>	Cacciavite, Cacciavite	
GTIN (EAN)	4032248056538		
CPZ	1 ST		