

USB3.0A R1V 3.0N2 TY BL

Weidmüller Interface GmbH & Co. KG
 Klingenbergstraße 26
 D-32758 Detmold
 Germany

www.weidmueller.com



USB come interfaccia dati affidabile per il vostro dispositivo nell'impiego industriale. Per via dei molteplici vantaggi, le prese USB sono sempre più utilizzate nel settore elettrico.

L'ampio assortimento di componenti USB A, B, C e Micro consente un design dei dispositivi a prova di futuro con velocità fino a 10 Gbit/s. Le nostre prese USB PCB supportano gli standard robusti USB 2.0, 3.0 e 3.1 per un trasferimento dati rapido e facile.

I connettori individuali soddisfano i requisiti per la lunga durata e forniscono una connettività affidabile.

- Fino a 10.000 cicli d'innesto
- Processi di saldatura THT, THR o SMD
- Disponibile nel tipo di design a 180° (verticale/eretto) o 90° (orizzontale/disteso)
- Versione con imballaggio in vassoio (TY) o su rotolo (Tape-on-Reel, RL)
- Lato dorato rinforzato per una migliore protezione dalla corrosione
- Le prese USB 3.1 supportano una velocità dati di 10 Gbit/s per un trasferimento rapido dei dati
- Le prese USB C consentono l'inserimento senza errori grazie a un design simmetrico
- Robusta operazione plug & play: collegare e disconnettere senza spegnere o riavviare il sistema

Dati generali per l'ordinazione

Versione	OMNIMATE Data - Jack USB, Connettore per circuito stampato, USB 3.0, Tipo A, 5 Gbps, Collegamento a saldare THT/THR, 180°. Cicli di inserimento: ≥ 1500, Numero di poli: 8, LCP, Oro su nichel, Vassoio (montaggio manuale)
N. d'ordine	1549730000
Tipo	USB3.0A R1V 3.0N2 TY BL
GTIN (EAN)	4050118356083
CPZ	500 Pieza
Imballaggio	Vassoio (montaggio manuale)

USB3.0A R1V 3.0N2 TY BL

Weidmüller Interface GmbH & Co. KG

Klingenbergstraße 26

D-32758 Detmold

Germany

www.weidmueller.com

Dati tecnici

Omologazioni

ROHS Conforme

Dimensioni e pesi

Profondità	7.1 mm	Profondità (pollici)	0.2795 inch
Posizione verticale	18.9 mm	Altezza (pollici)	0.7441 inch
Altezza minima	14.95 mm	Larghezza	14.65 mm
Larghezza (pollici)	0.5768 inch	Peso netto	0.41 g

Conformità ambientale del prodotto

Stato conformità RoHS Conforme
 REACH SVHC No SVHC superiori a 0,1 wt%

Specifiche di sistema

Numero di poli	8	LED	No
Lunghezza spina a saldare (l)	3 mm	Montaggio su circuito stampato	Collegamento a saldare THT/THR
Passo in pollici (P)	0.079 "	Materiale della schermatura	Ottone
Schermatura	Sì	Uscita laterale, proprietà	Flangia a saldare
Velocità di trasmissione	5 Gbps	Numero di codoli a saldare per polo	1
Tipo di collegamento	Collegamento a saldare	Diametro foro di equipaggiamento (D)	0.7 mm
Famiglia prodotti	OMNIMATE Data - Jack USB	Passo in mm (P)	2.00 mm
Grado di protezione	IP20	Cicli di inserimento	≥ 1500
Cablaggio	Tipo A, USB 3.0	Angolo di uscita	180°
Superficie di schermatura	nicelato	Linguette di schermatura	nessuno
Categoria di prestazione	5 Gbps	Processo di saldatura	Saldatura Reflow, Saldatura manuale, Saldatura ad onda
Dimensioni del codolo a saldare	ottagonale	Tolleranza della posizione del codolo a saldare	± 0,1 mm

Caratteristiche elettriche

Rigidità dielettrica contatto-contatto	100 V AC	Resistenza d'isolamento	≥ 1000 MΩ
Tensione nominale	30 V	Corrente nominale	1,5 A

Dati del materiale

Materiale isolante	LCP	Colori	blu
Tabella dei colori (simile)	RAL 5012	Gruppo materiali isolanti	II
Comparative Tracking Index (CTI)	≥ 500	Resistenza d'isolamento	≥ 1000 MΩ
Moisture Level (MSL)	1	Classe d'infiammabilità UL 94	V-0
Materiale base dei contatti	Fosforo bronzo	Materiale dei contatti	Lega in rame
Superficie dei contatti	Oro su nichel	Struttura a strati del connettore maschio	30...80 μ" Ni / ≥ 30 μ" Au
Temperatura di magazzinaggio, min.	-40 °C	Temperatura di magazzinaggio, max.	85 °C
Temperatura d'esercizio, min.	-40 °C	Temperatura d'esercizio, max.	85 °C

Imballaggio

Imballaggio	Vassoio (montaggio manuale)	Lunghezza VPE	257.00 mm
Larghezza VPE	222.00 mm	Altezza VPE	10.00 mm

Dati tecnici**Nota importante**

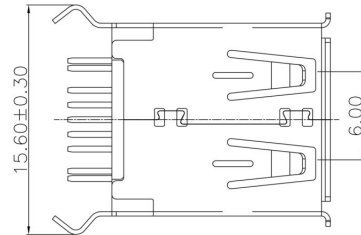
Note

Classificazioni

ETIM 8.0	EC002637	ETIM 9.0	EC002637
ETIM 10.0	EC002637	ECLASS 14.0	27-46-02-01
ECLASS 15.0	27-46-02-01		

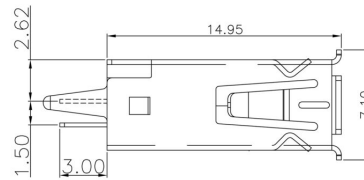
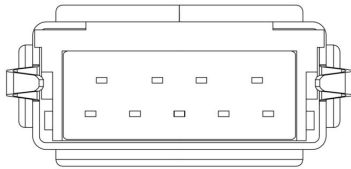
Disegni

Disegno quotato



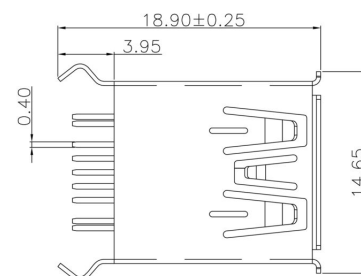
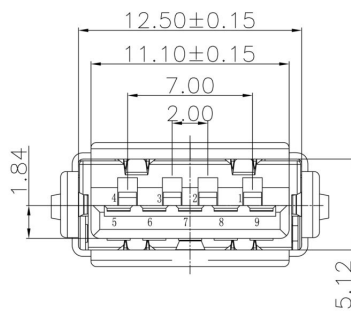
Disegno quotato

Disegno quotato



Disegno quotato

Disegno quotato



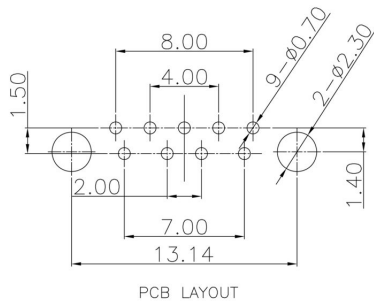
USB3.0A R1V 3.0N2 TY BL

Weidmüller Interface GmbH & Co. KG
 Klingenbergstraße 26
 D-32758 Detmold
 Germany

Disegni

www.weidmueller.com

Disegno del circuito stampato



Legenda

USB	3.0A	R	1	V	3.0	N	4	TY	BL	USB3.0A R1V 3.0N4 TY BL
Colour / Special Option		BL	blue (plastic)							
		BK	black (plastic)							
		WH	white (plastic)							
		SO	customized product							
Packaging		TY	Tray in box (manual assembly)							
		RL	Tape on Reel (automated assembly)							
		TU	Tube							
Contact surface thickness		4	1 = 3µ", 2 = 6µ", 3 = 15µ", 4 = 30µ", 5 = 50µ"							
Solder Pin length		N	no use							
		3.2	3.2 mm							
		1.6	1.6 mm							
		D	SMD							
Direction		H	Horizontal (90°, side entry)							
		U	Horizontal, Upright 90°							
		V	Vertical (180°, top entry)							
Number of Ports		1	1 Port							
		21; 41; ...	multi ports about each other, Multilevel							
Assembly on PCB		R	Through Hole Reflow - THR Soldering process: Wave or Reflow soldering							
		S	Surface Mount Technology - SMT Soldering process: Reflow soldering							
		T	Through Hole Technology - THT Soldering process: Wave							
Type / Performance		2.0A	USB 2.0 Type A							
		3.0A	USB 3.0 Type A							