

SVFL 7.62HP/04/180F SN BK BX

Weidmüller Interface GmbH & Co. KG
Klingenbergstraße 26
D-32758 Detmold
Germany

www.weidmuller.com



Connettore maschio inverso a 180° con tecnologia di collegamento PUSH IN e attuatore regolabile per il cablaggio sul campo da 6 mm² con passo 7,62. Ideale anche come soluzione di protezione contro i contatti accidentali per le tensioni inverse. Soddisfa i requisiti delle norme UL1059 600 V classe C e IEC 61800-5-1. Varianti: senza flangia, flangia esterna, flangia centrale con meccanismo bloccabile e fissaggio a vite aggiuntivo opzionale.

Dati generali per l'ordinazione

Versione	Connettore per circuito stampato, Collegamento, 7.62 mm, Numero di poli: 4, 180°, PUSH IN con attuatore, Campo di sezioni, max. : 6 mm ² , Box
N. d'ordine	1547570000
Tipo	SVFL 7.62HP/04/180F SN BK BX
GTIN (EAN)	4050118353167
CPZ	42 Pieza
Parametri prodotto	IEC: 1000 V / 41 A / 0.5 - 6 mm ² UL: 600 V / 36 A / AWG 24 - AWG 10
Imballaggio	Box

SVFL 7.62HP/04/180F SN BK BX

Weidmüller Interface GmbH & Co. KG

Klingenbergstraße 26

D-32758 Detmold

Germany

www.weidmueller.com

Dati tecnici

Omologazioni

Omologazioni



ROHS Conforme

UL File Number Search [Sito web UL](#)

N° certificato (cURus) E60693

Dimensioni e pesi

Profondità	47.7 mm	Profondità (pollici)	1.8779 inch
Posizione verticale	23.4 mm	Altezza (pollici)	0.9213 inch
Larghezza	53.34 mm	Larghezza (pollici)	2.1 inch
Peso netto	23.91 g		

Conformità ambientale del prodotto

Stato conformità RoHS	Conforme senza esenzione
REACH SVHC	No SVHC superiori a 0,1 wt%

Parametri del sistema

Famiglia prodotti	OMNIMATE Power - Serie BV/SV 7.62HP	Tipo di collegamento	Collegamento al campo
Tecnica di collegamento cavi	PUSH IN con attuatore	Passo in mm (P)	7.62 mm
Passo in pollici (P)	0.300 "	Direzione d'uscita del conduttore	180°
Numero di poli	4	L1 in mm	22.86 mm
L1 in pollici	0.900 "	quantità di file	1
Numero di serie di poli	1	Protezione da contatto accidentale DIN VDE 57 106	sicurezza per le dita
Protezione da contatto accidentale secondo DIN VDE 0470	IP 20 innestato	Grado di protezione	IP20
Resistenza di passaggio	4,50 mΩ	Codificabile	Sì
Lunghezza di spellatura	12 mm	Coppia di serraggio per flangia a vite, min.	0.2 Nm
Lama cacciavite	0,6 x 3,5	Cicli di inserimento	25

Dati del materiale

Materiale isolante	PA GF	Colori	nero
Colore elementi di azionamento	bianco	Tabella dei colori (simile)	RAL 9011
Gruppo materiali isolanti	II	Comparative Tracking Index (CTI)	≥ 500
Moisture Level (MSL)		Classe d'infiammabilità UL 94	V-0
Materiale dei contatti	Lega in rame	Superficie dei contatti	stagnato
Struttura a strati del connettore maschio	4...6 µm Sn glossy	Temperatura di magazzinaggio, min.	-40 °C
Temperatura di magazzinaggio, max.	70 °C	Temperatura d'esercizio, min.	-50 °C
Temperatura d'esercizio, max.	125 °C	Campo della temperatura di montaggio, min.	-25 °C
Campo della temperatura di montaggio, max.	125 °C		

Conduttori adatti al collegamento

Campo di sezioni, min.	0.5 mm ²
Campo di sezioni, max.	6 mm ²
rigido, min. H05(07) V-U	0.5 mm ²

SVFL 7.62HP/04/180F SN BK BX

Weidmüller Interface GmbH & Co. KG
 Klingenbergstraße 26
 D-32758 Detmold
 Germany

www.weidmueller.com

Dati tecnici

rigido, max. H05(07) V-U	6 mm ²
Flessibile, min. H05(07) V-K	0.5 mm ²
Flessibile, max. H05(07) V-K	6 mm ²
con terminale AEH con collare DIN 46 228/4, min.	1.5 mm ²
con terminale AEH con collare DIN 46 228/4, max.	6 mm ²
con terminale, DIN 46228 pt 1, min.	1.5 mm ²
con terminale a norma DIN 46 228/1, max.	6 mm ²

Condotto innestabile	Sezione trasversale per il collegamento del conduttore	Tipo	con cablaggio di precisione	
		nominale	2.5 mm ²	
	terminale	Lunghezza di spellatura	nominale	12 mm
		Terminale consigliato	H2,5/12	
		Lunghezza di spellatura	nominale	14 mm
		Terminale consigliato	H2,5/19D BL	
	Sezione trasversale per il collegamento del conduttore	Tipo	con cablaggio di precisione	
		nominale	4 mm ²	
	terminale	Lunghezza di spellatura	nominale	12 mm
		Terminale consigliato	H4,0/12	
		Lunghezza di spellatura	nominale	14 mm
		Terminale consigliato	H4,0/20D GR	
	Sezione trasversale per il collegamento del conduttore	Tipo	con cablaggio di precisione	
		nominale	6 mm ²	
	terminale	Lunghezza di spellatura	nominale	12 mm
		Terminale consigliato	H6,0/12	
Lunghezza di spellatura		nominale	14 mm	
Terminale consigliato		H6,0/20 SW		
Sezione trasversale per il collegamento del conduttore	Tipo	con cablaggio di precisione		
	nominale	1.5 mm ²		
terminale	Lunghezza di spellatura	nominale	15 mm	
	Terminale consigliato	H1,5/18D SW		
	Lunghezza di spellatura	nominale	12 mm	
	Terminale consigliato	H1,5/12		

Testo di riferimento Il diametro esterno del collare isolante non dovrebbe essere più largo del passo (P). La lunghezza dei terminali deve essere scelta a seconda del prodotto e della tensione nominale.

Dati di dimensionamento secondo IEC

Testato secondo lo standard	IEC 60664-1, IEC 61984	Corrente di dimensionamento, numero minimo di poli (Tu=20 °C)	41 A
Corrente di dimensionamento, numero massimo di poli (Tu=20 °C)	41 A	Corrente di dimensionamento, numero minimo di poli (Tu=40 °C)	41 A
Corrente di dimensionamento, numero massimo di poli (Tu = 40°C)	41 A	Tensione di dimensionamento con classe di sovratensione/grado di lordura II/2	1000 V
Tensione di dimensionamento con classe di sovratensione/grado di lordura III/2	800 V	Tensione nominale con classe di sovratensione/grado di lordura III/3	800 V
Tensione di dimensionamento con classe di sovratensione/grado di lordura II/2	6 kV	Tensione di dimensionamento con classe di sovratensione/grado di lordura III/2	8 kV
Sovratensione nominale con classe di sovratensione/grado di lordura III/3	8 kV	Portata transitoria	3 x 1s mit 420 A
Distanza superficiale, min.	12.7 mm	Distanza in aria, min.	12.7 mm

SVFL 7.62HP/04/180F SN BK BX

Weidmüller Interface GmbH & Co. KG

Klingenbergstraße 26

D-32758 Detmold

Germany

www.weidmueller.com

Dati tecnici

Dati di dimensionamento secondo CSA

Istituto (CSA)	CSA	N° certificato (CSA)	200039-70176790
Tensione nominale (Gruppo B / CSA)	600 V	Tensione nominale (Gruppo C / CSA)	600 V
Tensione nominale (Gruppo D / CSA)	600 V	Corrente nominale (Gruppo B / CSA)	35 A
Corrente nominale (Gruppo C / CSA)	35 A	Corrente nominale (Gruppo D / CSA)	5 A
Sezione di collegamento cavo AWG, min.	AWG 24	Sezione di collegamento cavo AWG, max.	AWG 10
Riferimento ai valori di omologazione	Le specifiche indicano i valori massimi, per i dettagli fare riferimento al certificato di conformità.		

Dati di dimensionamento sec. UL 1059

Istituto (cURus)	CURUS	N° certificato (cURus)	E60693
Tensione nominale (Gruppo B / UL 1059)	600 V	Tensione nominale (Gruppo C / UL 1059)	600 V
Tensione nominale (Gruppo D / UL 1059)	600 V	Corrente nominale (Gruppo B / UL 1059)	36 A
Corrente nominale (Gruppo C / UL 1059)	36 A	Corrente nominale (Gruppo D / UL 1059)	5 A
Sezione di collegamento cavo AWG, min.	AWG 24	Sezione di collegamento cavo AWG, max.	AWG 10
Riferimento ai valori di omologazione	Le specifiche indicano i valori massimi, per i dettagli fare riferimento al certificato di conformità.		

Imballaggio

Imballaggio	Box	Lunghezza VPE	338.00 mm
Larghezza VPE	130.00 mm	Altezza VPE	54.00 mm

Nota importante

Conformità IPC	Conformità: i prodotti sono sviluppati, prodotti e forniti secondo standard e normative internazionali riconosciuti, sono conformi alle caratteristiche indicate nel foglio dati e soddisfano le caratteristiche decorative in accordo con IPC-A-610 "Classe 2". Ulteriori richieste relative al prodotto potranno essere valutate su richiesta.		
Note	<ul style="list-style-type: none"> • Additional variants on request • Rated current related to rated cross-section & min. No. of poles. • Wire end ferrule with plastic collar to DIN 46228/4 • Wire end ferrule without plastic collar to DIN 46228/1 • P on drawing = pitch • Rated data refer only to the component itself. Clearance and creepage distances to other components are to be designed in accordance with the relevant application standards. • Additional pole combinations on request • In accordance with IEC 61984, OMNIMATE-connectors are connectors without breaking capacity (COC). During designated use, connectors are not allowed to be engaged or disengaged when live or under load • Long term storage of the product with average temperature of 50 °C and maximum humidity 70%, 36 months 		

Classificazioni

ETIM 8.0	EC002638	ETIM 9.0	EC002638
ETIM 10.0	EC002638	ECLASS 14.0	27-46-02-02
ECLASS 15.0	27-46-02-02		

SVFL 7.62HP/04/180F SN BK BX

Weidmüller Interface GmbH & Co. KG
Klingenbergstraße 26
D-32758 Detmold
Germany

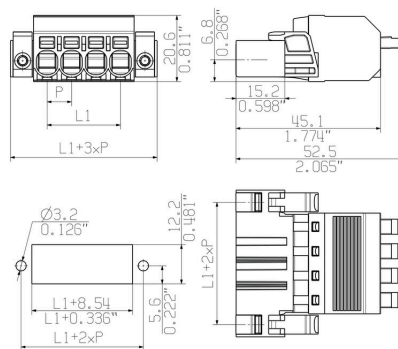
www.weidmueller.com

Disegni

Illustrazione del prodotto



Dimensional drawing



Vantaggi del prodotto



SVFL 7.62HP/04/180F SN BK BX

Weidmüller Interface GmbH & Co. KG
 Klingenbergstraße 26
 D-32758 Detmold
 Germany

www.weidmueller.com

Accessori

Elementi di codifica



La tecnica di collegamento a innesto per l'elettronica di potenza è ottimizzata per la moderna tecnica di azionamento, ad esempio avviatori, convertitori di frequenza e serviregolatori.

OMNIMATE Power fissa gli standard grazie all'elevata sicurezza e alle soluzioni innovative, quali copertura schermo innestabile, contatti di segnale integrati o azionamento monocomando.

Le 3 serie di prodotti offrono ulteriori vantaggi:

- Scalabilità orientata alle soluzioni applicative: dal compatto collegamento 4 mm² a 29 A (IEC) o 20 A (UL) al robusto collegamento 16 mm² a 76 A (IEC) o 54 A (UL)
- Impiego illimitato fino a 1000 V (IEC) o 600 V (UL)
- Svariate possibilità di fissaggio ottimizzate in funzione del tipo di applicazione

I nostri servizi:

Create i vostri connettori personalizzati con la massima semplicità grazie al configuratore di prodotti.

Dati generali per l'ordinazione

Tipo	BV/SV 7.62HP KO	Versione	
N. d'ordine	1937590000	Connettore per circuito stampato, Accessori, Elemento di codifica,	
GTIN (EAN)	4032248608881	nero, Numero di poli: 1	
CPZ	50 ST		

Cacciavite a lama



Cacciaviti a lama tonda, SD DIN 5265, ISO 2380/2, innesto femmina secondo DIN 5264, ISO 2380/1, punta Chrom Top, impugnatura SoftFinish

Dati generali per l'ordinazione

Tipo	SDS 0.8X4.5X125	Versione	
N. d'ordine	9009020000	Cacciavite, Cacciavite	
GTIN (EAN)	4032248266883		
CPZ	1 ST		

Accessori**Crimping tools**

Pinza crimpatrice per terminali con e senza collare isolante

- cricchetto di sicurezza per una crimpatura di qualità
- possibilità di sbloccaggio in caso di manovre errate

Dati generali per l'ordinazione

Tipo	PZ 6/5	Versione
N. d'ordine	9011460000	Utensile di compressione, Pinza crimpatrice per terminali, 0.25mm ² ,
GTIN (EAN)	4008190165352	6mm ² , Crimpatura con profilo trapezoidale
CPZ	1 ST	