

ACT20P-CI-VO-P-S

Weidmüller Interface GmbH & Co. KG
 Klingenbergstraße 26
 D-32758 Detmold
 Germany

www.weidmueller.com

Illustrazione del prodotto



ACT20P: La soluzione flessibile

- Convertitori e separatori di segnali precisi ad elevata funzionalità
- Manipolazione semplice grazie alle leve di sgancio

Dati generali per l'ordinazione

Versione	Amplificatore di isolamento analogico, Ingresso : 0(4)-20 mA, Uscita : 0-10 V, Alimentazione di tensione anche tramite bus guida CH20M, Convertitori di segnali con separazione
N. d'ordine	1537750000
Tipo	ACT20P-CI-VO-P-S
GTIN (EAN)	4050118342147
CPZ	1 Pieza

Dati tecnici

Omologazioni

Omologazioni



ROHS	Conforme
UL File Number Search	Sito web UL
N° Certificato (cULus)	E469563
Certificato Nr. (cULusEX)	E338066

Dimensioni e pesi

Profondità	113.7 mm	Profondità (pollici)	4.4764 inch
Posizione verticale	119.2 mm	Altezza (pollici)	4.6929 inch
Larghezza	12.5 mm	Larghezza (pollici)	0.4921 inch
Peso netto	140 g		

Temperature

Temperatura di magazzinaggio	-40 °C...85 °C	Temperatura d'esercizio	-20 °C...60 °C
Umidità con temperatura d'esercizio	da 0 a 95 % (senza formazione di condensa)	Umidità	5...95 % senza rugiada

Probabilità di guasto

SIL secondo IEC 61508	Nessuno
-----------------------	---------

Conformità ambientale del prodotto

Stato conformità RoHS	Conforme con esenzione
Esenzione RoHS (se applicabile/nota)	7a, 7cl
REACH SVHC	Lead 7439-92-1
SCIP	2f6dd957-421a-46db-a0c2-cf1609156924

Ingresso

Sensore	2-wire transmitter (without own power supply), Sensore a 3 fili, Sensore a 4 fili (con alimentazione propria)	Numero di ingressi	1
Alimentazione sensori	> 17 V DC a 20 mA	Segnale d'ingresso	2-/3-wire transmitter
Corrente d'ingresso	0...20 mA, 4...20mA	Caduta di tensione	≤ 1 V

Uscita

Numero di uscite	1	Resistenza di carico tensione	≥ 600 kΩ
Corrente di impedenza di carico	≤ 550 Ω	Tipo	attivo, il comando collegato deve essere passivo
Tensione d'uscita osservazioni	0...10 V (se ingresso: 0...20 mA), 2...10 V (se ingresso: 4...20 mA)		

Uscita (analogica)

Numero di uscite analogiche	1
-----------------------------	---

ACT20P-CI-VO-P-S

Weidmüller Interface GmbH & Co. KG

Klingenbergstraße 26

D-32758 Detmold

Germany

www.weidmueller.com

Dati tecnici

Indicazioni generali

Precisione	<0,1% del valore finale	Grado di protezione	IP20
Tensione di alimentazione	20...30 V DC	Tempo di risposta di soglia	≤ 0,5 ms
Corrente assorbita	≤60 mA (24V power supply, 20mA output)	Guida equipaggiata	TS 35
Coefficiente di temperatura	80 ppm/K	Potenza assorbita nominale	2 VA
Configurazione	nessuno dei due	Altitudine di esercizio	≤ 2000 m

Coordinazione di isolamento

Tensione impulsiva massima	4 kV (1,2/50 µs)	Norme EMC	EN 61326-1, EN 61000-6-2, EN 61000-6-4
Tensione di prova	0.3 kV	Classe di sovratensione	III
Grado di lordura	2	Separazione galvanica	Separatore a 3 vie, tra ingresso / uscita / alimentazione
Tensione di isolamento	2 kV con ingressi / uscite / alimentazione		

Dati per applicazioni Ex (ATEX)

Identificazione	II 3 G Ex ec IIC T5 Gc	IECEx - Marcatura gas	Ex ec IIC T5 Gc
-----------------	------------------------	-----------------------	-----------------

Dati di collegamento

Tipo di collegamento	Collegamento a vite	Coppia di serraggio, min.	0.4 Nm
Coppia di serraggio, max.	0.6 Nm	Campo di serraggio, collegamento di dimensionamento	2.5 mm ²
Campo di sezioni, min.	0.5 mm ²	Campo di sezioni, max.	2.5 mm ²
Sezione di collegamento cavo AWG, min.	AWG 26	Sezione di collegamento cavo AWG, max.	AWG 12

Descrizione articolo

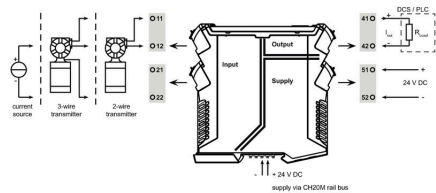
Descrizione del prodotto	<p>L'amplificatore sezionatore DC fisso ACT20P-CI-VO separa i segnali analogici delle correnti standard provenienti da una sorgente di corrente o da un sensore a 2 e/o 3 conduttori. Un segnale elettrico d'ingresso analogico viene trasformato in modo lineare in un segnale d'uscita elettrico analogico e separato galvanicamente. La tensione di alimentazione è separata galvanicamente dall'ingresso e dall'uscita (separazione a 3 vie).</p> <p>Caratteristiche</p> <ul style="list-style-type: none"> • Gli ingressi di segnale mA attivi o passivi sono separati galvanicamente. • Indicazione degli stati operativi tramite LED frontali. • Separazione galvanica a 3 vie tra ingresso, uscita e alimentazione
--------------------------	---

Classificazioni

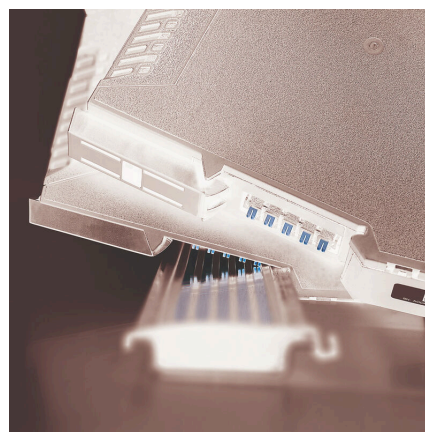
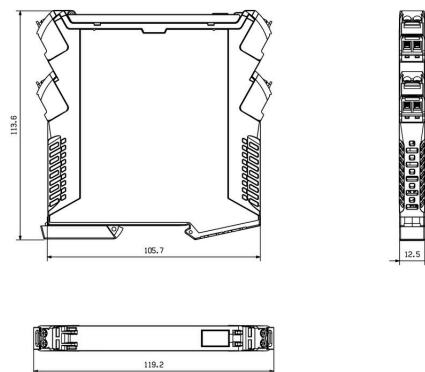
ETIM 8.0	EC002653	ETIM 9.0	EC002653
ETIM 10.0	EC002653	ECLASS 14.0	27-21-01-20
ECLASS 15.0	27-21-01-20		

Disegni

Connection diagram



Disegno quotato



Opzione di alimentazione elettrica aggiuntiva tramite bus

neutra



ESG è il marcatore di comprovata qualità in formato MultiCard, utilizzabile su molti apparecchi conosciuti. Il risultato consiste in una siglatura per dispositivi d'alta qualità, con un aspetto nitido.

Sono disponibili diverse tipologie per dispositivi di vari produttori, come Siemens, ABB, Beckhoff e altri.

Riepilogo dei vantaggi:

- Marcatori per impiego universale, marcatori autoadesivi o ad innesto, a seconda del tipo
- Per apparecchiature allineate, ad esempio gli interruttori automatici, sono disponibili marcatori ESG da bloccare sulle guide portacartellini
- Stampa personalizzata in qualità laser secondo le indicazioni

Per simboli speciali: Si prega di inviarci un file del nostro software di siglatura M-Print PRO o M-Print PRO Online (senza installazione) per le vostre specifiche di siglatura.

Dati generali per l'ordinazione

Tipo	ESG 8/13.5/43.3 SAI AU	Versione	
N. d'ordine	1912130000	ESG, Siglatura di apparecchi x 13.5 mm, PA 66, Colori: trasparente,	
GTIN (EAN)	4032248541164	innestabile	
CPZ	5 ST		
Tipo	ESG 6.6/11 BHZ 5.00/02	Versione	
N. d'ordine	1082490000	ESG, Siglatura di apparecchi x 11 mm, PA 66, Colori: bianco,	
GTIN (EAN)	4032248845330	innestabile	
CPZ	200 ST		