



Convertitore di corrente con uscita analogica
La semplice conversione di correnti "grandi" (100 - 500 A AC) in un valore analogico senza fasi intermedie. Adatto a dispositivi a valle, ad esempio rilevamento valore limite.

Dati generali per l'ordinazione

Versione	Corrente primaria: 100 A, Uscita : 0(4)-20 mA, 0(2)-10 V, Carico: 1 VA
N. d'ordine	1531940000
Tipo	CMA-3151-100-AO-24DC-05
GTIN (EAN)	4050118337211
CPZ	1 Pieza
Costruttore	MBS AG

Dati tecnici

Omologazioni

ROHS	Conforme
------	----------

Dimensioni e pesi

Profondità	71 mm	Profondità (pollici)	2.7953 inch
Posizione verticale	117.8 mm	Altezza (pollici)	4.6378 inch
Larghezza	80 mm	Larghezza (pollici)	3.1496 inch
Peso netto	250 g		

Temperature

Temperatura di magazzino	Temperatura d'esercizio	-20 °C...60 °C
--------------------------	-------------------------	----------------

Conformità ambientale del prodotto

Stato conformità RoHS	Conforme senza esenzione
REACH SVHC	No SVHC superiori a 0,1 wt%

Misurazione della tensione in entrata

Campo di frequenze, max.	60 Hz	Campo di frequenze, min.	40 Hz
--------------------------	-------	--------------------------	-------

Attributi elettrici

Classe di precisione	0,5	Rapporto giri nominali	10 kA/V
Corrente secondaria	0...0.02 A	Carico	1 VA
Corrente primaria	100 A		

Caratteristiche tecniche

Grado di protezione	IP20	Classe di isolamento	E
Corrente termica permanente di dimensionamento Itermico	1,5 x Inominale	Frequenza nominale	50 Hz

Dimensioni dei conduttori in tensione

Conduttore tondo	28.00 mm	Guida di supporto	30 x 10 mm
------------------	----------	-------------------	------------

Uscita

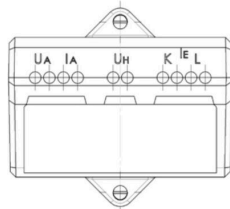
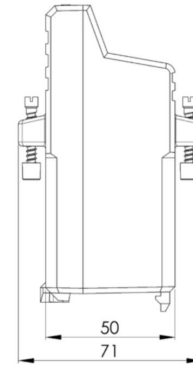
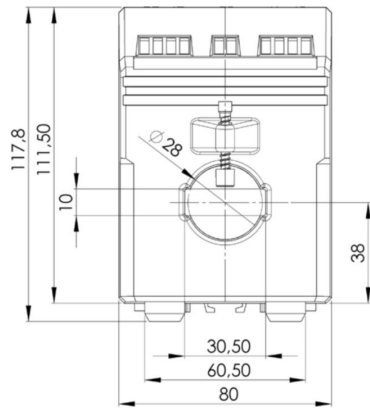
Tensione d'uscita osservazioni	0...10 V, 2...10 V (con 24 V DC di tensione ausiliaria)	Corrente d'uscita	0...20 mA, 4...20 mA (con 24V DC di tensione ausiliaria)
--------------------------------	---	-------------------	--

Coordinazione di isolamento

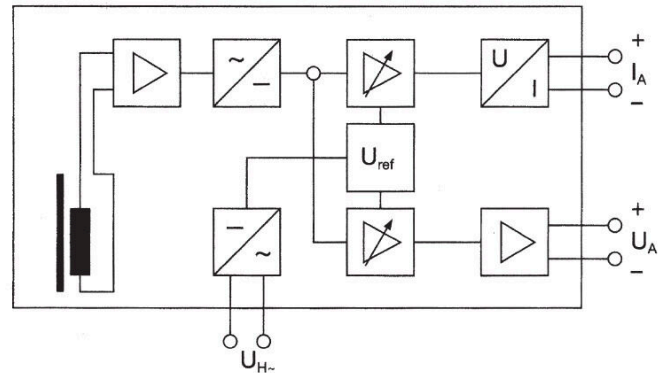
Tensione di prova	4 kV	Separazione galvanica	tra ingresso / uscita
Classe di precisione	0,5		

Classificazioni

ETIM 8.0	EC002048	ETIM 9.0	EC002048
ETIM 10.0	EC002048	ECLASS 14.0	27-21-09-02
ECLASS 15.0	27-21-09-02		



Connection diagram



Connection diagram

