

BL-I/O 3.50/10/180LR PNP LED SN BK BX

Weidmüller Interface GmbH & Co. KG
 Klingenbergstraße 26
 D-32758 Detmold
 Germany

www.weidmueller.com



Connettori femmina con collegamento a molla (PUSH IN) come livello di collegamento ad innesto per componenti elettronici I/O decentralizzati; da utilizzare con connettori maschio nel passo 3,50 mm.

Dati generali per l'ordinazione

Versione	Connettore per circuito stampato, Connettore femmina, 3.50 mm, Numero di poli: 10, 180°, PUSH IN con attuatore, Campo di sezioni, max. : 1.5 mm ² , Box
N. d'ordine	1531190000
Tipo	BL-I/O 3.50/10/180LR PNP LED SN BK BX
GTIN (EAN)	4050118336269
CPZ	20 Pieza
Parametri prodotto	IEC: 200 V / 2.2 A / 0.2 - 1.5 mm ² UL: 50 V / 5 A / AWG 24 - AWG 16
Imballaggio	Box

BL-I/O 3.50/10/180LR PNP LED SN BK BX

Weidmüller Interface GmbH & Co. KG
Klingenbergstraße 26
D-32758 Detmold
Germany

www.weidmueller.com

Dati tecnici

Omologazioni

Omologazioni



ROHS Conforme

UL File Number Search [Sito web UL](#)

N° certificato (UR) E60693

Dimensioni e pesi

Profondità	29.1 mm	Profondità (pollici)	1.1457 inch
Posizione verticale	14.5 mm	Altezza (pollici)	0.5709 inch
Larghezza	42.3 mm	Larghezza (pollici)	1.6654 inch
Peso netto	6.18 g		

Conformità ambientale del prodotto

Stato conformità RoHS	Conforme con esenzione
Esenzione RoHS (se applicabile/nota)	7cl
REACH SVHC	No SVHC superiori a 0,1 wt%

Parametri del sistema

Famiglia prodotti	OMNIMATE Signal - Serie BL/SL 3.50	Tipo di collegamento	Collegamento al campo
Tecnica di collegamento cavi	PUSH IN con attuatore	Passo in mm (P)	3.50 mm
Passo in pollici (P)	0.138 "	Direzione d'uscita del conduttore	180°
Numero di poli	10	L1 in mm	31.50 mm
L1 in pollici	1.240 "	Numero di serie di poli	2
Sezione di dimensionamento	1 mm ²	Protezione da contatto accidentale DIN VDE 57 106	sicurezza per le dita
Protezione da contatto accidentale secondo DIN VDE 0470	IP 20 innestato / IP 10 non innestato	Resistenza di passaggio	≤5 mΩ
Codificabile	Sì	Lunghezza di spellatura	8 mm
Lama cacciavite	0,4 x 2,5	Lama cacciavite norma	DIN 5264
Cicli di inserimento	25	Forza di innesto/polo, max.	6 N
Forza d'estrazione/polo, max.	6 N		

Dati del materiale

Materiale isolante	PBT	Colori	nero
Colore elementi di azionamento	grigio, blu, rosso	Tabella dei colori (simile)	RAL 9011
Gruppo materiali isolanti	IIIa	Comparative Tracking Index (CTI)	≥ 200
Moisture Level (MSL)		Classe d'infiammabilità UL 94	V-0
Materiale base dei contatti	Lega in rame	Materiale dei contatti	Lega in rame
Superficie dei contatti	stagnato	Temperatura di magazzinaggio, min.	-40 °C
Temperatura di magazzinaggio, max.	70 °C	Temperatura d'esercizio, min.	-50 °C
Temperatura d'esercizio, max.	75 °C	Campo della temperatura di montaggio, min.	-30 °C
Campo della temperatura di montaggio, max.	75 °C		

Conduttori adatti al collegamento

Campo di sezioni, min.	0.2 mm ²
Campo di sezioni, max.	1.5 mm ²

BL-I/O 3.50/10/180LR PNP LED SN BK BX

Weidmüller Interface GmbH & Co. KG
 Klingenbergstraße 26
 D-32758 Detmold
 Germany

www.weidmueller.com

Dati tecnici

Sezione di collegamento cavo AWG, min.	AWG 24
Sezione di collegamento cavo AWG, max.	AWG 16
rigido, min. H05(07) V-U	0.2 mm ²
rigido, max. H05(07) V-U	1.5 mm ²
Flessibile, min. H05(07) V-K	0.2 mm ²
Flessibile, max. H05(07) V-K	1.5 mm ²
con terminale AEH con collare DIN 46 228/4, min.	0.2 mm ²
con terminale AEH con collare DIN 46 228/4, max.	0.75 mm ²
con terminale, DIN 46228 pt 1, min.	0.2 mm ²
con terminale a norma DIN 46 228/1, max.	1 mm ²

Calibro a tampone secondo EN 60999 a 2,4 mm x 1,5 mm; 1,9mm x b; ø

Condotto innestabile	Sezione trasversale per il collegamento del conduttore	Tipo	con cablaggio di precisione
	terminale	nominale	0.25 mm ²
	Sezione trasversale per il collegamento del conduttore	Lunghezza di spellatura	nominale 10 mm
		Terminale consigliato	H0.25/12 HBL
	Sezione trasversale per il collegamento del conduttore	Tipo	con cablaggio di precisione
	terminale	nominale	0.34 mm ²
	Sezione trasversale per il collegamento del conduttore	Lunghezza di spellatura	nominale 10 mm
		Terminale consigliato	H0.34/12 TK
	Sezione trasversale per il collegamento del conduttore	Tipo	con cablaggio di precisione
	terminale	nominale	0.5 mm ²
	Sezione trasversale per il collegamento del conduttore	Lunghezza di spellatura	nominale 10 mm
		Terminale consigliato	H0.5/14 OR
	Sezione trasversale per il collegamento del conduttore	Tipo	con cablaggio di precisione
	terminale	nominale	0.75 mm ²
	Sezione trasversale per il collegamento del conduttore	Lunghezza di spellatura	nominale 10 mm
		Terminale consigliato	H0.75/14T HBL

Testo di riferimento Il diametro esterno del collare isolante non dovrebbe essere più largo del passo (P), La lunghezza dei terminali deve essere scelta a seconda del prodotto e della tensione nominale.

Dati di dimensionamento secondo IEC

Testato secondo lo standard	IEC 60664-1, IEC 61984	Corrente di dimensionamento, numero minimo di poli (Tu=20 °C)	2.2 A
Corrente di dimensionamento, numero massimo di poli (Tu=20 °C)	2 A	Corrente di dimensionamento, numero minimo di poli (Tu=40 °C)	2.2 A
Corrente di dimensionamento, numero massimo di poli (Tu = 40°C)	2 A	Tensione di dimensionamento con classe di sovratensione/grado di lordura II/2	200 V
Tensione di dimensionamento con classe di sovratensione/grado di lordura III/2	160 V	Tensione nominale con classe di sovratensione/grado di lordura III/3	50 V
Tensione di dimensionamento con classe di sovratensione/grado di lordura II/2	2500 V	Tensione di dimensionamento con classe di sovratensione/grado di lordura III/2	2.5 kV
Sovratensione nominale con classe di sovratensione/grado di lordura III/3	0.8 kV	Portata transitoria	3 x 1s mit 120 A

BL-I/O 3.50/10/180LR PNP LED SN BK BX

Weidmüller Interface GmbH & Co. KG
 Klingenbergstraße 26
 D-32758 Detmold
 Germany

www.weidmueller.com

Dati tecnici

Dati di dimensionamento secondo CSA

Tensione nominale (Gruppo B / CSA)	50 V	Tensione nominale (Gruppo D / CSA)	50 V
Corrente nominale (Gruppo B / CSA)	5 A	Corrente nominale (Gruppo D / CSA)	5 A
Sezione di collegamento cavo AWG, min.	AWG 22	Sezione di collegamento cavo AWG, max.	AWG 16

Dati di dimensionamento sec. UL 1059

Istituto (UR)	UR	N° certificato (UR)	E60693
Tensione nominale (Gruppo B / UL 1059)	50 V	Tensione nominale (Gruppo D / UL 1059)	50 V
Corrente nominale (Gruppo B / UL 1059)	5 A	Corrente nominale (Gruppo D / UL 1059)	5 A
Sezione di collegamento cavo AWG, min.	AWG 24	Sezione di collegamento cavo AWG, max.	AWG 16
Riferimento ai valori di omologazione	Le specifiche indicano i valori massimi, per i dettagli fare riferimento al certificato di conformità.		

Imballaggio

Imballaggio	Box	Lunghezza VPE	35.00 mm
Larghezza VPE	100.00 mm	Altezza VPE	140.00 mm

Controlli sulla tipologia

Test: Durabilità delle siglature	Standard	bozza DIN VDE 0627 sezione 6.2.2 / 09.91	
	Test	siglatura di origine, identificazione della tipologia, passo, tipo di materiale	
	Valutazione	disponibile	
	Test	robustezza	
Test: Sezione bloccabile	Valutazione	passato	
	Standard	DIN EN 60999-1 sezione 7 e 9.1 / 12.00, DIN EN 60947-1 sezione 8.2.4.5.1 / 12.99	
	Tipo di conduttore	Tipo di cavo e sezione del cavo	rigido 0,2 mm ²
		Tipo di cavo e sezione del cavo	semirigido 0,2 mm ²
		Tipo di cavo e sezione del cavo	rigido 1,5 mm ²
		Tipo di cavo e sezione del cavo	semirigido 1,5 mm ²
		Tipo di cavo e sezione del cavo	AWG 24/1
		Tipo di cavo e sezione del cavo	AWG 24/19
		Tipo di cavo e sezione del cavo	AWG 16/1
Tipo di cavo e sezione del cavo	AWG 16/19		
Valutazione	passato		
Test per danni ai conduttori e allentamento accidentale degli stessi	Standard	DIN EN 60999 sezione 8.4 / 04.94	
	Requisito	0,2 kg	
	Tipo di conduttore	Tipo di cavo e sezione del cavo	semirigido 0,05 mm ²
	Valutazione	passato	
	Requisito	0,3 kg	
Tipo di conduttore	Tipo di cavo e sezione del cavo	rigido 0,5 mm ²	

BL-I/O 3.50/10/180LR PNP LED SN BK BX

Weidmüller Interface GmbH & Co. KG
 Klingenbergstraße 26
 D-32758 Detmold
 Germany

www.weidmueller.com

Dati tecnici

		Tipo di cavo e sezione del cavo	AWG 24/1
		Tipo di cavo e sezione del cavo	AWG 24/19
	Valutazione	passato	
	Requisito	0,4 kg	
	Tipo di conduttore	Tipo di cavo e sezione del cavo	rigido 1,5 mm ²
		Tipo di cavo e sezione del cavo	semirigido 1,5 mm ²
		Tipo di cavo e sezione del cavo	AWG 16/1
		Tipo di cavo e sezione del cavo	AWG 16/19
	Valutazione	passato	
Test di estrazione	Standard	DIN EN 60999 sezione 8.5 / 04.94	
	Requisito	≥10 N	
	Tipo di conduttore	Tipo di cavo e sezione del cavo	AWG 24/1
		Tipo di cavo e sezione del cavo	AWG 24/19
	Valutazione	passato	
	Requisito	≥30 N	
	Tipo di conduttore	Tipo di cavo e sezione del cavo	H05V-U0.5
		Tipo di cavo e sezione del cavo	H05V-K0.5
	Valutazione	passato	
	Requisito	≥40 N	
	Tipo di conduttore	Tipo di cavo e sezione del cavo	H05V-U1.5
		Tipo di cavo e sezione del cavo	H05V-K1.5
Valutazione	passato		

Nota importante

Conformità IPC

Conformità: i prodotti sono sviluppati, prodotti e forniti secondo standard e normative internazionali riconosciuti, sono conformi alle caratteristiche indicate nel foglio dati e soddisfano le caratteristiche decorative in accordo con IPC-A-610 "Classe 2". Ulteriori richieste relative al prodotto potranno essere valutate su richiesta.

Note

- Rated data refer only to the component itself. Clearance and creepage distances to other components are to be designed in accordance with the relevant application standards.
- P on drawing = pitch
- Crimp shape A for wire-end ferrules with crimping tools PZ 1,5 (order no. 9005990000) or PZ 6/5 (order no. 9011460000) for larger wire cross-sections recommended.
- Total load-carrying capacity of the potential bridges when feeding with 1.5 mm² is max. 17.5 A (so the capacity is 2.18 A for poles 2 through 9)
- Wire end ferrule without plastic collar to DIN 46228/1
- Wire end ferrule with plastic collar to DIN 46228/4
- Conductor < 0.2 mm² tinned
- Max. outer diameter of the conductor: 2.9 mm
- In accordance with IEC 61984, OMNIMATE-connectors are connectors without breaking capacity (COC). During designated use, connectors are not allowed to be engaged or disengaged when live or under load
- Long term storage of the product with average temperature of 50 °C and maximum humidity 70%, 36 months

Classificazioni

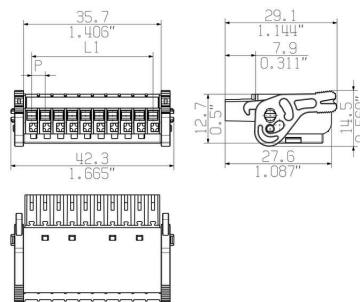
ETIM 8.0	EC002638	ETIM 9.0	EC002638
ETIM 10.0	EC002638	ECLASS 14.0	27-46-02-02

Dati tecnici

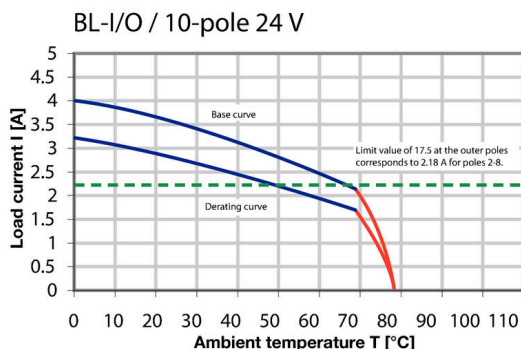
ECLASS 15.0

27-46-02-02

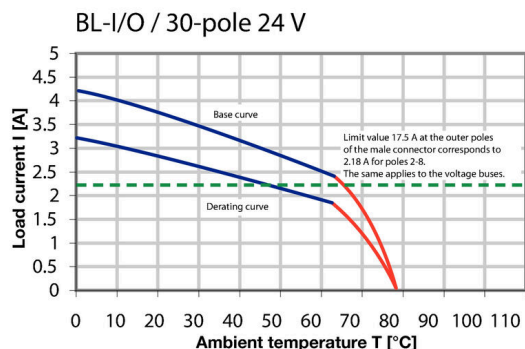
Dimensional drawing



Graph



Schema elettrico



Vantaggi del prodotto



Solid PUSH IN contactSafe and durable

Vantaggi del prodotto



Multiplies the potentialLow wiring costs

Disegni

Vantaggi del prodotto



PUSH IN - fast and secure
Invented by Weidmüller

Vantaggi del prodotto



Integrated electronics
For more space on the circuit board

BL-I/O 3.50/10/180LR PNP LED SN BK BX

Weidmüller Interface GmbH & Co. KG
 Klingenbergstraße 26
 D-32758 Detmold
 Germany

www.weidmueller.com

Accessori

Elementi di codifica



Collegare solo ciò che deve essere collegato: il collegamento giusto nel punto giusto.

Gli elementi di codifica e i dispositivi di bloccaggio assegnano chiaramente gli elementi di collegamento durante il processo di fabbricazione e il funzionamento. Gli elementi di codifica e i dispositivi di bloccaggio vengono inseriti prima dell'assemblaggio o durante la fase di assemblaggio cavi. L'alternativa Weidmüller: configurare online con l'ausilio del configuratore di varianti per precodificare il materiale prima della consegna.

Un equipaggiamento errato sul circuito stampato, nonché un errato inserimento di elementi di collegamento ora sono esclusi.

Il vantaggio: nessuna ricerca degli errori durante la produzione e nessun errore durante l'uso da parte dell'utilizzatore.

Dati generali per l'ordinazione

Tipo	BL SL 3.5 KO OR	Versione
N. d'ordine	1693430000	Connettore per circuito stampato, Accessori, Elemento di codifica,
GTIN (EAN)	4008190867447	arancione, Numero di poli: 1
CPZ	100 ST	
Tipo	BL SL 3.5 KO SW	Versione
N. d'ordine	1610100000	Connettore per circuito stampato, Accessori, Elemento di codifica,
GTIN (EAN)	4008190187637	nero, Numero di poli: 1
CPZ	100 ST	

Cacciavite a lama



Cacciaviti a lama tonda, SD DIN 5265, ISO 2380/2, innesto femmina secondo DIN 5264, ISO 2380/1, punta Chrom Top, impugnatura SoftFinish

Dati generali per l'ordinazione

Tipo	SDS 0.4X2.5X75	Versione
N. d'ordine	9009030000	Cacciavite, Cacciavite
GTIN (EAN)	4032248266944	
CPZ	1 ST	
Tipo	SDIS 0.4X2.5X75	Versione
N. d'ordine	9008370000	Cacciavite, Cacciavite
GTIN (EAN)	4032248056330	
CPZ	1 ST	

BL-I/O 3.50/10/180LR PNP LED SN BK BX

Weidmüller Interface GmbH & Co. KG
 Klingenbergstraße 26
 D-32758 Detmold
 Germany

www.weidmueller.com

Accessori

Crimping tools



Pinza crimpatrice per terminali con e senza collare isolante

- cricchetto di sicurezza per una crimpatura di qualità
- possibilità di sbloccaggio in caso di manovre errate

Dati generali per l'ordinazione

Tipo	PZ 1.5	Versione
N. d'ordine	9005990000	Utensile di compressione, Pinza crimpatrice per terminali, 0.14mm ² ,
GTIN (EAN)	4008190085964	1.5mm ² , Crimpatura trapezoidale
CPZ	1 ST	
Tipo	PZ 6/5	Versione
N. d'ordine	9011460000	Utensile di compressione, Pinza crimpatrice per terminali, 0.25mm ² ,
GTIN (EAN)	4008190165352	6mm ² , Crimpatura con profilo trapezoidale
CPZ	1 ST	

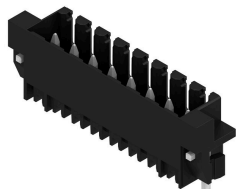
BL-I/O 3.50/10/180LR PNP LED SN BK BX

Weidmüller Interface GmbH & Co. KG
Klingenbergstraße 26
D-32758 Detmold
Germany

www.weidmueller.com

Controprezzi

SL-SMT 3.5/180RF



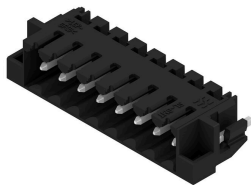
Striscia di connettori maschio resistenti alle alte temperature, passo 3,50 mm.

- Innesto parallelo (90°), diritto 180° o angolato (135°) rispetto al circuito stampato
- Varianti della custodia: chiusa (G), con flangia a vite (F), con flangia a saldare (LF) o con flangia a saldare bloccabile (RF)
- Ottimizzato per il processo SMT
- Lunghezza pin 3,2 mm universale per tutti i processi di saldatura
- Lunghezza pin 1,5 mm ottimizzata per i processi di saldatura reflow
- Versione con imballaggio in scatola di cartone (BX) o Tape-on-Reel (RL)
- La striscia di connettori maschio è codificabile

Dati generali per l'ordinazione

Tipo	SL-SMT 3.50/10/180RF 1....	Versione
N. d'ordine	1291390000	Connettore per circuito stampato, Connettore maschio, Flangia di
GTIN (EAN)	4050118085266	bloccaggio, Collegamento a saldare THT/THR, 3.50 mm, Numero di
CPZ	50 ST	poli: 10, 180°, Lunghezza spina a saldare (l): 1.5 mm, stagnato, nero, Box

SL-SMT 3.5/90RF



Striscia di connettori maschio resistenti alle alte temperature, passo 3,50 mm.

- Innesto parallelo (90°), diritto 180° o angolato (135°) rispetto al circuito stampato
- Varianti della custodia: chiusa (G), con flangia a vite (F), con flangia a saldare (LF) o con flangia a saldare bloccabile (RF)
- Ottimizzato per il processo SMT
- Lunghezza pin 3,2 mm universale per tutti i processi di saldatura
- Lunghezza pin 1,5 mm ottimizzata per i processi di saldatura reflow
- Versione con imballaggio in scatola di cartone (BX) o Tape-on-Reel (RL)
- La striscia di connettori maschio è codificabile

Dati generali per l'ordinazione

Tipo	SL-SMT 3.50/10/90RF 1.5...	Versione
N. d'ordine	1060780000	Connettore per circuito stampato, Connettore maschio, Flangia di
GTIN (EAN)	4032248810246	bloccaggio, Collegamento a saldare THT/THR, 3.50 mm, Numero di
CPZ	50 ST	poli: 10, 90°, Lunghezza spina a saldare (l): 1.5 mm, stagnato, nero, Box