

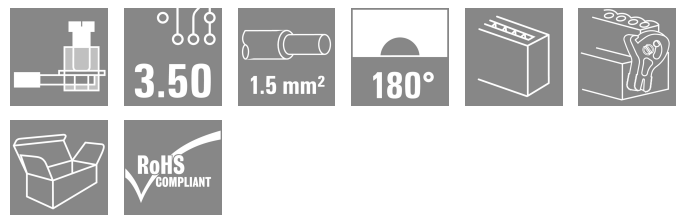
**BL 3.50/09/180LR SN OR BX**
**Weidmüller Interface GmbH & Co. KG**

Klingenbergstraße 26

D-32758 Detmold

Germany

www.weidmueller.com

**Illustrazione del prodotto**


Connettori femmina con collegamento a vite in tecnica a staffa di serraggio per collegamento conduttore in passo 3,50 mm. Presentano uno spazio per la siglatura e sono codificabili.

**Dati generali per l'ordinazione**

Versione	Connettore per circuito stampato, Connettore femmina, 3.50 mm, Numero di poli: 9, 180°, Collegamento a vite, Campo di sezioni, max. : 1.5 mm <sup>2</sup> , Box
N. d'ordine	<a href="#">1531070000</a>
Tipo	BL 3.50/09/180LR SN OR BX
GTIN (EAN)	4050118336146
CPZ	48 Pieza
Parametri prodotto	IEC: 320 V / 17 A / 0.2 - 1.5 mm <sup>2</sup> UL: 300 V / 10 A / AWG 28 - AWG 14
Imballaggio	Box

## Dati tecnici

## Omologazioni

Omologazioni



ROHS	Conforme
UL File Number Search	<a href="#">Sito web UL</a>
N° certificato (UR)	E60693

## Dimensioni e pesi

Profondità	29.5 mm	Profondità (pollici)	1.1614 inch
Posizione verticale	14.9 mm	Altezza (pollici)	0.5866 inch
Larghezza	38 mm	Larghezza (pollici)	1.4961 inch
Peso netto	8.88 g		

## Conformità ambientale del prodotto

Stato conformità RoHS	Conforme senza esenzione		
REACH SVHC	No SVHC superiori a 0,1 wt%		
Impronta carbonica di prodotto	Dalla culla al cancello	0,393 kg CO2 eq.	

## Parametri del sistema

Famiglia prodotti	OMNIMATE Signal - Serie BL/SL 3.50		
Tipo di collegamento	Collegamento al campo		
Tecnica di collegamento cavi	Collegamento a vite		
Passo in mm (P)	3.50 mm		
Passo in pollici (P)	0.138 "		
Direzione d'uscita del conduttore	180°		
Numero di poli	9		
L1 in mm	28.00 mm		
L1 in pollici	1.102 "		
quantità di file	1		
Numero di serie di poli	1		
Sezione di dimensionamento	1.5 mm <sup>2</sup>		
Protezione da contatto accidentale DIN VDE 57 106	sicurezza per le dita		
Protezione da contatto accidentale secondo DIN VDE 0470	IP 20 innestato / IP 10 non innestato		
Grado di protezione	IP20, completamente montato		
Resistenza di passaggio	≤5 mΩ		
Codificabile	Sì		
Lunghezza di spellatura	6 mm		
Vite di serraggio	M 2		
Lama cacciavite	0,4 x 2,5		
Lama cacciavite norma	DIN 5264		
Cicli di inserimento	25		
Forza di innesto/polo, max.	7 N		
Forza d'estrazione/polo, max.	5 N		
Coppia di serraggio	Tipo di coppia	Collegamento cavo	
	Informazioni sull'utilizzo	Coppia di serraggio	min. 0.2 Nm max. 0.25 Nm

### Dati tecnici

#### Dati del materiale

Materiale isolante	PBT	Colori	arancione
Tabella dei colori (simile)	RAL 2000	Gruppo materiali isolanti	Illa
Comparative Tracking Index (CTI)	≥ 200	Moisture Level (MSL)	
Classe d'infiammabilità UL 94	V-0	Materiale dei contatti	Lega in rame
Superficie dei contatti	stagnato	Struttura a strati del connettore maschio	4...8 µm Sn hot-dip tinned
Temperatura di magazzinaggio, min.	-40 °C	Temperatura di magazzinaggio, max.	70 °C
Temperatura d'esercizio, min.	-50 °C	Temperatura d'esercizio, max.	100 °C
Campo della temperatura di montaggio, min.	-30 °C	Campo della temperatura di montaggio, max.	100 °C

#### Conduttori adatti al collegamento

Campo di sezioni, min.	0.08 mm <sup>2</sup>
Campo di sezioni, max.	1.5 mm <sup>2</sup>
Sezione di collegamento cavo AWG, min.	AWG 28
Sezione di collegamento cavo AWG, max.	AWG 14
rigido, min. H05(07) V-U	0.2 mm <sup>2</sup>
rigido, max. H05(07) V-U	1.5 mm <sup>2</sup>
Flessibile, min. H05(07) V-K	0.2 mm <sup>2</sup>
Flessibile, max. H05(07) V-K	1.5 mm <sup>2</sup>
con terminale AEH con collare DIN 46 228/4, min.	0.2 mm <sup>2</sup>
con terminale AEH con collare DIN 46 228/4, max.	1.5 mm <sup>2</sup>
con terminale, DIN 46228 pt 1, min.	0.2 mm <sup>2</sup>
con terminale a norma DIN 46 228/1, max.	1.5 mm <sup>2</sup>

Calibro a tampone secondo EN 60999 a 2,4 mm x 1,5 mm  
 x b; ø

Conduttore innestabile	Sezione trasversale per il collegamento del conduttore	Tipo	con cablaggio di precisione
		terminale	nominale
terminale	Sezione trasversale per il collegamento del conduttore	Lunghezza di spellatura	nominale 8 mm
		Terminale consigliato	<a href="#">H0.5/12 OR</a>
		Lunghezza di spellatura	nominale 6 mm
		Terminale consigliato	<a href="#">H0.5/6</a>
terminale	Sezione trasversale per il collegamento del conduttore	Tipo	con cablaggio di precisione
		nominale	0.75 mm <sup>2</sup>
		Lunghezza di spellatura	nominale 8 mm
		Terminale consigliato	<a href="#">H0.75/12 W</a>
terminale	Sezione trasversale per il collegamento del conduttore	Lunghezza di spellatura	nominale 6 mm
		Terminale consigliato	<a href="#">H0.75/6</a>
		Tipo	con cablaggio di precisione
		nominale	1 mm <sup>2</sup>
terminale	Sezione trasversale per il collegamento del conduttore	Lunghezza di spellatura	nominale 8 mm
		Terminale consigliato	<a href="#">H1.0/12 GE</a>
		Lunghezza di spellatura	nominale 6 mm
		Terminale consigliato	<a href="#">H1.0/6</a>
terminale	Sezione trasversale per il collegamento del conduttore	Tipo	con cablaggio di precisione
		nominale	0.25 mm <sup>2</sup>
		Lunghezza di spellatura	nominale 8 mm
		Terminale consigliato	<a href="#">H0.25/10 HBL</a>

**Dati tecnici**

		Lunghezza di spellatura	nominale 5 mm
		Terminale consigliato	<a href="#">H0,25/5</a>
Sezione trasversale per il collegamento del conduttore		Tipo	con cablaggio di precisione
		nominale	0.34 mm <sup>2</sup>
terminale		Lunghezza di spellatura	nominale 8 mm
		Terminale consigliato	<a href="#">H0,34/10 TK</a>
Testo di riferimento	Il diametro esterno del collare isolante non dovrebbe essere più largo del passo (P), La lunghezza dei terminali deve essere scelta a seconda del prodotto e della tensione nominale.		

**Dati di dimensionamento secondo IEC**

Testato secondo lo standard	IEC 60664-1, IEC 61984	Corrente di dimensionamento, numero minimo di poli (Tu=20 °C)	17 A
Corrente di dimensionamento, numero massimo di poli (Tu=20 °C)	12 A	Corrente di dimensionamento, numero minimo di poli (Tu=40 °C)	14.5 A
Corrente di dimensionamento, numero massimo di poli (Tu = 40°C)	10 A	Tensione di dimensionamento con classe di sovratensione/grado di lordura II/2	320 V
Tensione di dimensionamento con classe di sovratensione/grado di lordura III/2	160 V	Tensione nominale con classe di sovratensione/grado di lordura III/3	160 V
Tensione di dimensionamento con classe di sovratensione/grado di lordura II/2	2.5 kV	Tensione di dimensionamento con classe di sovratensione/grado di lordura III/2	2.5 kV
Sovratensione nominale con classe di sovratensione/grado di lordura III/3	2.5 kV	Portata transitoria	3 x 1s mit 100 A

**Dati di dimensionamento secondo CSA**

Tensione nominale (Gruppo B / CSA)	300 V	Tensione nominale (Gruppo D / CSA)	300 V
Corrente nominale (Gruppo B / CSA)	10 A	Corrente nominale (Gruppo D / CSA)	10 A
Sezione di collegamento cavo AWG, min.	AWG 28	Sezione di collegamento cavo AWG, max.	AWG 14

**Dati di dimensionamento sec. UL 1059**

Istituto (UR)	UR	N° certificato (UR)	E60693
Tensione nominale (Gruppo B / UL 1059)	300 V	Tensione nominale (Gruppo D / UL 1059)	300 V
Corrente nominale (Gruppo B / UL 1059)	10 A	Corrente nominale (Gruppo D / UL 1059)	10 A
Sezione di collegamento cavo AWG, min.	AWG 28	Sezione di collegamento cavo AWG, max.	AWG 14
Riferimento ai valori di omologazione	Le specifiche indicano i valori massimi, per i dettagli fare riferimento al certificato di conformità.		

**Imballaggio**

Imballaggio	Box	Lunghezza VPE	351.00 mm
Larghezza VPE	136.00 mm	Altezza VPE	38.00 mm

**Controlli sulla tipologia**

Test: Durabilità delle siglature	Standard	DIN EN 61984 sezione 7.3.2 / 09.02 prendendo lo schema da DIN EN 60068-2-70 / 07.96
	Test	siglatura di origine, identificazione della tipologia, siglatura di omologazione SEV, siglatura di omologazione CSA

**Dati tecnici**

	Valutazione	disponibile
	Test	robustezza
	Valutazione	passato
Test: Innesto errato (Non intercambiabilità)	Standard	DIN EN 61984 sezione 6.3 e 6.9.1 / 09.02, DIN IEC 60512 parte 7 sezione 5 / 05.94
	Test	girato a 180° con elementi di codifica
	Valutazione	passato
Test: Sezione bloccabile	Standard	DIN EN 60999-1 sezione 7 e 9.1 / 12.00, DIN EN 60947-1 sezione 8.2.4.5.1 / 12.99
	Tipo di conduttore	Tipo di cavo e sezione rigido 0,2 mm <sup>2</sup> del cavo
		Tipo di cavo e sezione semirigido 0,2 mm <sup>2</sup> del cavo
		Tipo di cavo e sezione rigido 1,5 mm <sup>2</sup> del cavo
		Tipo di cavo e sezione semirigido 1,5 mm <sup>2</sup> del cavo
		Tipo di cavo e sezione AWG 28/1 del cavo
		Tipo di cavo e sezione AWG 28/19 del cavo
		Tipo di cavo e sezione AWG 16/1 del cavo
		Tipo di cavo e sezione AWG 16/19 del cavo
	Valutazione	passato
Test per danni ai conduttori e allentamento accidentale degli stessi	Standard	DIN EN 60999-1 sezione 9.4 / 12.00
	Requisito	0,2 kg
	Tipo di conduttore	Tipo di cavo e sezione AWG 28/1 del cavo
		Tipo di cavo e sezione AWG 28/19 del cavo
	Valutazione	passato
	Requisito	0,3 kg
	Tipo di conduttore	Tipo di cavo e sezione 2 × AWG 24/1 del cavo
		Tipo di cavo e sezione 2 × AWG 24/19 con terminale del cavo
	Valutazione	passato
	Requisito	0,4 kg
	Tipo di conduttore	Tipo di cavo e sezione rigido 1,5 mm <sup>2</sup> del cavo
		Tipo di cavo e sezione semirigido 1,5 mm <sup>2</sup> del cavo
		Tipo di cavo e sezione AWG 16/7 del cavo
	Valutazione	passato
Test di estrazione	Standard	DIN EN 60999-1 sezione 9.5 / 12.00
	Requisito	≥5 N
	Tipo di conduttore	Tipo di cavo e sezione AWG 28/1 del cavo
		Tipo di cavo e sezione AWG 28/19 del cavo
	Valutazione	passato
	Requisito	≥10 N
	Tipo di conduttore	Tipo di cavo e sezione 2 × AWG 24/1 del cavo
		Tipo di cavo e sezione 2 × AWG 24/19 con terminale del cavo
	Valutazione	passato
	Requisito	≥40 N

### Dati tecnici

Tipo di conduttore	Tipo di cavo e sezione del cavo	H05V-U1.5
	Tipo di cavo e sezione del cavo	H05V-K1.5
	Tipo di cavo e sezione del cavo	AWG 16/7
Valutazione	passato	

### Nota importante

**Conformità IPC**  
 Conformità: i prodotti sono sviluppati, prodotti e forniti secondo standard e normative internazionali riconosciuti, sono conformi alle caratteristiche indicate nel foglio dati e soddisfano le caratteristiche decorative in accordo con IPC-A-610 "Classe 2". Ulteriori richieste relative al prodotto potranno essere valutate su richiesta.

- Note**
- Additional variants on request
  - Gold-plated contact surfaces on request
  - Rated current related to rated cross-section & min. No. of poles.
  - Max. outer diameter of the conductor: 2.9 mm
  - Wire end ferrule without plastic collar to DIN 46228/1
  - Wire end ferrule with plastic collar to DIN 46228/4
  - P on drawing = pitch
  - Rated data refer only to the component itself. Clearance and creepage distances to other components are to be designed in accordance with the relevant application standards.
  - In accordance with IEC 61984, OMNIMATE-connectors are connectors without breaking capacity (COC). During designated use, connectors are not allowed to be engaged or disengaged when live or under load
  - Long term storage of the product with average temperature of 50 °C and maximum humidity 70%, 36 months

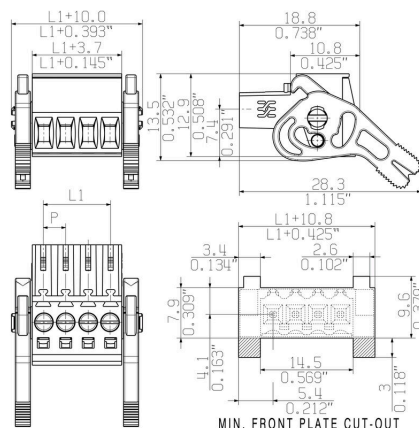
### Classificazioni

ETIM 8.0	EC002638	ETIM 9.0	EC002638
ETIM 10.0	EC002638	ECLASS 14.0	27-46-02-02
ECLASS 15.0	27-46-02-02		

Illustrazione del prodotto



Dimensional drawing



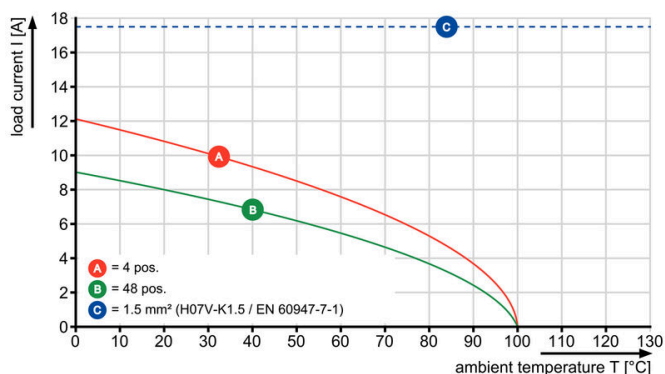
Graph

BL 3.50/.. /180 - SL-SMT 3.50/.. /90



Graph

BL 3.50/.. /180 - SLD 3.50/.. /90



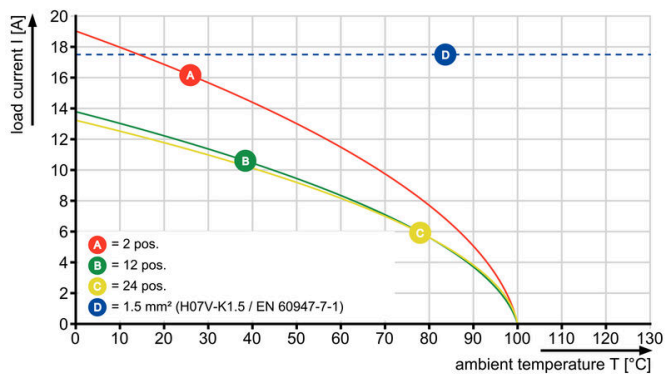
Graph

BL 3.50/.. /180 - SLD 3.50V/.. /180



Graph

BL 3.50/.. /180 - SL 3.50/.. /90



## Controprezzi

## SL-SMT 3.5/180RF



Striscia di connettori maschio resistenti alle alte temperature, passo 3,50 mm.

- Innesto parallelo (90°), diritto 180° o angolato (135°) rispetto al circuito stampato
- Varianti della custodia: chiusa (G), con flangia a vite (F), con flangia a saldare (LF) o con flangia a saldare bloccabile (RF)
- Ottimizzato per il processo SMT
- Lunghezza pin 3,2 mm universale per tutti i processi di saldatura
- Lunghezza pin 1,5 mm ottimizzata per i processi di saldatura reflow
- Versione con imballaggio in scatola di cartone (BX) o Tape-on-Reel (RL)
- La striscia di connettori maschio è codificabile

## Dati generali per l'ordinazione

Tipo	SL-SMT 3.50/09/180RF 1....	Versione
N. d'ordine	<a href="#">1291380000</a>	Connettore per circuito stampato, Connettore maschio, Flangia di
GTIN (EAN)	4050118085372	bloccaggio, Collegamento a saldare THT/THR, 3.50 mm, Numero di
CPZ	50 ST	poli: 9, 180°, Lunghezza spina a saldare (l): 1.5 mm, stagnato, nero, Box

## SL-SMT 3.5/90RF



Striscia di connettori maschio resistenti alle alte temperature, passo 3,50 mm.

- Innesto parallelo (90°), diritto 180° o angolato (135°) rispetto al circuito stampato
- Varianti della custodia: chiusa (G), con flangia a vite (F), con flangia a saldare (LF) o con flangia a saldare bloccabile (RF)
- Ottimizzato per il processo SMT
- Lunghezza pin 3,2 mm universale per tutti i processi di saldatura
- Lunghezza pin 1,5 mm ottimizzata per i processi di saldatura reflow
- Versione con imballaggio in scatola di cartone (BX) o Tape-on-Reel (RL)
- La striscia di connettori maschio è codificabile

## Dati generali per l'ordinazione

Tipo	SL-SMT 3.50/09/90RF 1.5...	Versione
N. d'ordine	<a href="#">1000650000</a>	Connettore per circuito stampato, Connettore maschio, Flangia di
GTIN (EAN)	4032248822317	bloccaggio, Collegamento a saldare THT/THR, 3.50 mm, Numero di
CPZ	50 ST	poli: 9, 90°, Lunghezza spina a saldare (l): 1.5 mm, stagnato, nero, Box