

BL 3.50/08/180LR SN OR BX

Weidmüller Interface GmbH & Co. KG

Klingenbergstraße 26
D-32758 Detmold
Germany

www.weidmueller.com



Connettori femmina con collegamento a vite in tecnica a staffa di serraggio per collegamento conduttore in passo 3,50 mm. Presentano uno spazio per la siglatura e sono codificabili.

Dati generali per l'ordinazione

Versione	Connettore per circuito stampato, Connettore femmina, 3.50 mm, Numero di poli: 8, 180°, Collegamento a vite, Campo di sezioni, max.: 1.5 mm ² , Box
N. d'ordine	1531050000
Tipo	BL 3.50/08/180LR SN OR BX
GTIN (EAN)	4050118336078
CPZ	48 Pieza
Parametri prodotto	IEC: 320 V / 17 A / 0.2 - 1.5 mm ² UL: 300 V / 10 A / AWG 28 - AWG 14
Imballaggio	Box

Dati tecnici

Omologazioni

Omologazioni



ROHS	Conforme
UL File Number Search	Sito web UL
N° certificato (UR)	E60693

Dimensioni e pesi

Profondità	29.5 mm	Profondità (pollici)	1.1614 inch
Posizione verticale	14.9 mm	Altezza (pollici)	0.5866 inch
Larghezza	34.5 mm	Larghezza (pollici)	1.3583 inch
Peso netto	7.98 g		

Conformità ambientale del prodotto

Stato conformità RoHS	Conforme senza esenzione		
REACH SVHC	No SVHC superiori a 0,1 wt%		
Impronta carbonica di prodotto	Dalla culla al cancello	0,368 kg CO2 eq.	

Parametri del sistema

Famiglia prodotti	OMNIMATE Signal - Serie BL/SL 3.50		
Tipo di collegamento	Collegamento al campo		
Tecnica di collegamento cavi	Collegamento a vite		
Passo in mm (P)	3.50 mm		
Passo in pollici (P)	0.138 "		
Direzione d'uscita del conduttore	180°		
Numero di poli	8		
L1 in mm	24.50 mm		
L1 in pollici	0.965 "		
quantità di file	1		
Numero di serie di poli	1		
Sezione di dimensionamento	1.5 mm ²		
Protezione da contatto accidentale DIN VDE 57 106	sicurezza per le dita		
Protezione da contatto accidentale secondo DIN VDE 0470	IP 20 innestato / IP 10 non innestato		
Grado di protezione	IP20, completamente montato		
Resistenza di passaggio	≤5 mΩ		
Codificabile	Sì		
Lunghezza di spellatura	6 mm		
Vite di serraggio	M 2		
Lama cacciavite	0,4 x 2,5		
Lama cacciavite norma	DIN 5264		
Cicli di inserimento	25		
Forza di innesto/polo, max.	7 N		
Forza d'estrazione/polo, max.	5 N		
Coppia di serraggio	Tipo di coppia	Collegamento cavo	
	Informazioni sull'utilizzo	Coppia di serraggio	min. 0.2 Nm max. 0.25 Nm

Dati tecnici

Dati del materiale

Materiale isolante	PBT	Colori	arancione
Tabella dei colori (simile)	RAL 2000	Gruppo materiali isolanti	Illa
Comparative Tracking Index (CTI)	≥ 200	Moisture Level (MSL)	
Classe d'infiammabilità UL 94	V-0	Materiale dei contatti	Lega in rame
Superficie dei contatti	stagnato	Struttura a strati del connettore maschio	4...8 µm Sn hot-dip tinned
Temperatura di magazzino, min.	-40 °C	Temperatura di magazzino, max.	70 °C
Temperatura d'esercizio, min.	-50 °C	Temperatura d'esercizio, max.	100 °C
Campo della temperatura di montaggio, min.	-30 °C	Campo della temperatura di montaggio, max.	100 °C

Conduttori adatti al collegamento

Campo di sezioni, min.	0.08 mm ²
Campo di sezioni, max.	1.5 mm ²
Sezione di collegamento cavo AWG, min.	AWG 28
Sezione di collegamento cavo AWG, max.	AWG 14
rigido, min. H05(07) V-U	0.2 mm ²
rigido, max. H05(07) V-U	1.5 mm ²
Flessibile, min. H05(07) V-K	0.2 mm ²
Flessibile, max. H05(07) V-K	1.5 mm ²
con terminale AEH con collare DIN 46 228/4, min.	0.2 mm ²
con terminale AEH con collare DIN 46 228/4, max.	1.5 mm ²
con terminale, DIN 46228 pt 1, min.	0.2 mm ²
con terminale a norma DIN 46 228/1, max.	1.5 mm ²

Calibro a tampone secondo EN 60999 a 2,4 mm x 1,5 mm
 x b; ø

Conduttore innestabile	Sezione trasversale per il collegamento del conduttore	Tipo		
			con cablaggio di precisione	
terminale		nominale	0.5 mm ²	
		Lunghezza di spellatura	nominale 8 mm	
		Terminale consigliato	H0.5/12 OR	
		Lunghezza di spellatura	nominale 6 mm	
terminale		Terminale consigliato	H0.5/6	
		Sezione trasversale per il collegamento del conduttore	Tipo	con cablaggio di precisione
		nominale	0.75 mm ²	
		Lunghezza di spellatura	nominale 8 mm	
terminale		Terminale consigliato	H0.75/12 W	
		Lunghezza di spellatura	nominale 6 mm	
		Terminale consigliato	H0.75/6	
		Sezione trasversale per il collegamento del conduttore	Tipo	con cablaggio di precisione
terminale		nominale	1 mm ²	
		Lunghezza di spellatura	nominale 8 mm	
		Terminale consigliato	H1.0/12 GE	
		Lunghezza di spellatura	nominale 6 mm	
terminale		Terminale consigliato	H1.0/6	
		Sezione trasversale per il collegamento del conduttore	Tipo	con cablaggio di precisione
		nominale	0.25 mm ²	
		Lunghezza di spellatura	nominale 8 mm	
terminale		Terminale consigliato	H0.25/10 HBL	

Dati tecnici

		Lunghezza di spellatura	nominale 5 mm
		Terminale consigliato	H0,25/5
Sezione trasversale per il collegamento del conduttore		Tipo	con cablaggio di precisione
		nominale	0.34 mm ²
terminale		Lunghezza di spellatura	nominale 8 mm
		Terminale consigliato	H0,34/10 TK

Testo di riferimento Il diametro esterno del collare isolante non dovrebbe essere più largo del passo (P). La lunghezza dei terminali deve essere scelta a seconda del prodotto e della tensione nominale.

Dati di dimensionamento secondo IEC

Testato secondo lo standard	IEC 60664-1, IEC 61984	Corrente di dimensionamento, numero minimo di poli (Tu=20 °C)	17 A
Corrente di dimensionamento, numero massimo di poli (Tu=20 °C)	12 A	Corrente di dimensionamento, numero minimo di poli (Tu=40 °C)	14.5 A
Corrente di dimensionamento, numero massimo di poli (Tu = 40°C)	10 A	Tensione di dimensionamento con classe di sovratensione/grado di lordura II/2	320 V
Tensione di dimensionamento con classe di sovratensione/grado di lordura III/2	160 V	Tensione nominale con classe di sovratensione/grado di lordura III/3	160 V
Tensione di dimensionamento con classe di sovratensione/grado di lordura II/2	2.5 kV	Tensione di dimensionamento con classe di sovratensione/grado di lordura III/2	2.5 kV
Sovratensione nominale con classe di sovratensione/grado di lordura III/3	2.5 kV	Portata transitoria	3 x 1s mit 100 A

Dati di dimensionamento secondo CSA

Tensione nominale (Gruppo B / CSA)	300 V	Tensione nominale (Gruppo D / CSA)	300 V
Corrente nominale (Gruppo B / CSA)	10 A	Corrente nominale (Gruppo D / CSA)	10 A
Sezione di collegamento cavo AWG, min.	AWG 28	Sezione di collegamento cavo AWG, max.	AWG 14

Dati di dimensionamento sec. UL 1059

Istituto (UR)	UR	N° certificato (UR)	E60693
Tensione nominale (Gruppo B / UL 1059)	300 V	Tensione nominale (Gruppo D / UL 1059)	300 V
Corrente nominale (Gruppo B / UL 1059)	10 A	Corrente nominale (Gruppo D / UL 1059)	10 A
Sezione di collegamento cavo AWG, min.	AWG 28	Sezione di collegamento cavo AWG, max.	AWG 14
Riferimento ai valori di omologazione	Le specifiche indicano i valori massimi, per i dettagli fare riferimento al certificato di conformità.		

Imballaggio

Imballaggio	Box	Lunghezza VPE	351.00 mm
Larghezza VPE	135.00 mm	Altezza VPE	38.00 mm

Controlli sulla tipologia

Test: Durabilità delle siglature	Standard	DIN EN 61984 sezione 7.3.2 / 09.02 prendendo lo schema da DIN EN 60068-2-70 / 07.96
	Test	siglatura di origine, identificazione della tipologia, siglatura di omologazione SEV, siglatura di omologazione CSA

Dati tecnici

	Valutazione	disponibile
	Test	robustezza
	Valutazione	passato
Test: Innesto errato (Non intercambiabilità)	Standard	DIN EN 61984 sezione 6.3 e 6.9.1 / 09.02, DIN IEC 60512 parte 7 sezione 5 / 05.94
	Test	girato a 180° con elementi di codifica
	Valutazione	passato
Test: Sezione bloccabile	Standard	DIN EN 60999-1 sezione 7 e 9.1 / 12.00, DIN EN 60947-1 sezione 8.2.4.5.1 / 12.99
	Tipo di conduttore	Tipo di cavo e sezione del cavo rigido 0,2 mm ²
		Tipo di cavo e sezione del cavo semirigido 0,2 mm ²
		Tipo di cavo e sezione del cavo rigido 1,5 mm ²
		Tipo di cavo e sezione del cavo semirigido 1,5 mm ²
		Tipo di cavo e sezione del cavo AWG 28/1
		Tipo di cavo e sezione del cavo AWG 28/19
		Tipo di cavo e sezione del cavo AWG 16/1
		Tipo di cavo e sezione del cavo AWG 16/19
	Valutazione	passato
Test per danni ai conduttori e allentamento accidentale degli stessi	Standard	DIN EN 60999-1 sezione 9.4 / 12.00
	Requisito	0,2 kg
	Tipo di conduttore	Tipo di cavo e sezione del cavo AWG 28/1
		Tipo di cavo e sezione del cavo AWG 28/19
	Valutazione	passato
	Requisito	0,3 kg
	Tipo di conduttore	Tipo di cavo e sezione del cavo 2 × AWG 24/1
		Tipo di cavo e sezione del cavo 2 × AWG 24/19 con terminale
	Valutazione	passato
	Requisito	0,4 kg
	Tipo di conduttore	Tipo di cavo e sezione del cavo rigido 1,5 mm ²
		Tipo di cavo e sezione del cavo semirigido 1,5 mm ²
		Tipo di cavo e sezione del cavo AWG 16/7
	Valutazione	passato
Test di estrazione	Standard	DIN EN 60999-1 sezione 9.5 / 12.00
	Requisito	≥5 N
	Tipo di conduttore	Tipo di cavo e sezione del cavo AWG 28/1
		Tipo di cavo e sezione del cavo AWG 28/19
	Valutazione	passato
	Requisito	≥10 N
	Tipo di conduttore	Tipo di cavo e sezione del cavo 2 × AWG 24/1
		Tipo di cavo e sezione del cavo 2 × AWG 24/19 con terminale
	Valutazione	passato
	Requisito	≥40 N

Dati tecnici

Tipo di conduttore	Tipo di cavo e sezione del cavo	H05V-U1.5
	Tipo di cavo e sezione del cavo	H05V-K1.5
	Tipo di cavo e sezione del cavo	AWG 16/7
Valutazione	passato	

Nota importante

Conformità IPC
 Conformità: i prodotti sono sviluppati, prodotti e forniti secondo standard e normative internazionali riconosciuti, sono conformi alle caratteristiche indicate nel foglio dati e soddisfano le caratteristiche decorative in accordo con IPC-A-610 "Classe 2". Ulteriori richieste relative al prodotto potranno essere valutate su richiesta.

- Note**
- Additional variants on request
 - Gold-plated contact surfaces on request
 - Rated current related to rated cross-section & min. No. of poles.
 - Max. outer diameter of the conductor: 2.9 mm
 - Wire end ferrule without plastic collar to DIN 46228/1
 - Wire end ferrule with plastic collar to DIN 46228/4
 - P on drawing = pitch
 - Rated data refer only to the component itself. Clearance and creepage distances to other components are to be designed in accordance with the relevant application standards.
 - In accordance with IEC 61984, OMNIMATE-connectors are connectors without breaking capacity (COC). During designated use, connectors are not allowed to be engaged or disengaged when live or under load
 - Long term storage of the product with average temperature of 50 °C and maximum humidity 70%, 36 months

Classificazioni

ETIM 8.0	EC002638	ETIM 9.0	EC002638
ETIM 10.0	EC002638	ECLASS 14.0	27-46-02-02
ECLASS 15.0	27-46-02-02		

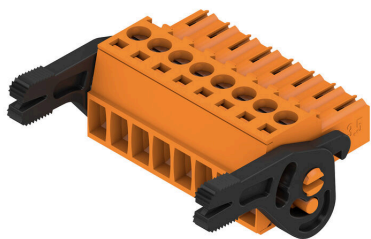
BL 3.50/08/180LR SN OR BX

Weidmüller Interface GmbH & Co. KG
 Klingenbergstraße 26
 D-32758 Detmold
 Germany

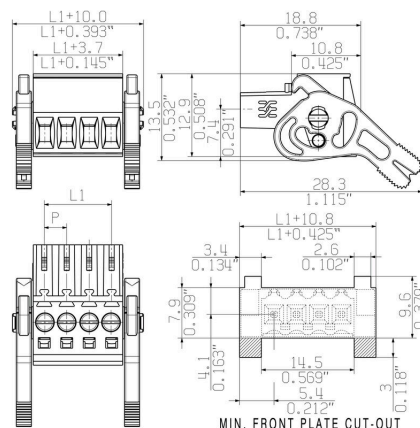
Disegni

www.weidmueller.com

Illustrazione del prodotto



Dimensional drawing



Graph

BL 3.50/.. /180 - SL-SMT 3.50/.. /90



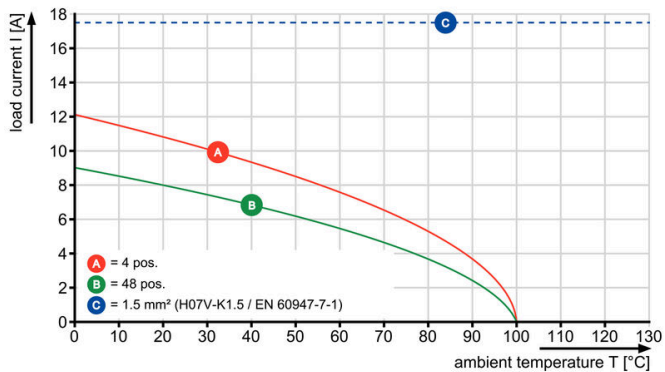
Graph

BL 3.50/.. /180 - SLD 3.50/.. /90



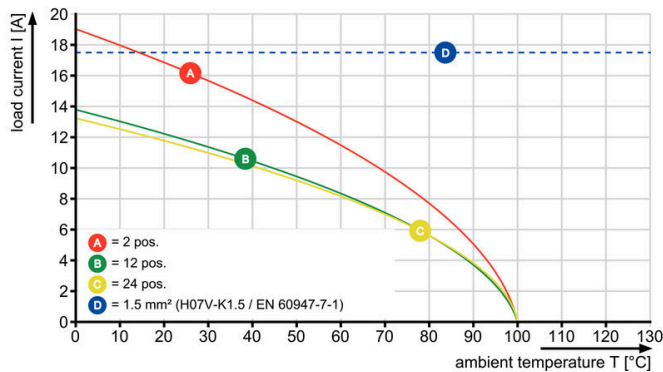
Graph

BL 3.50/.. /180 - SLD 3.50V/.. /180



Graph

BL 3.50/.. /180 - SL 3.50/.. /90



BL 3.50/08/180LR SN OR BX

Weidmüller Interface GmbH & Co. KG

Klingenbergstraße 26

D-32758 Detmold

Germany

www.weidmueller.com

Controprezzi

SL-SMT 3.5/180RF



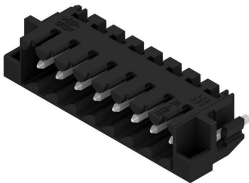
Striscia di connettori maschio resistenti alle alte temperature, passo 3,50 mm.

- Innesto parallelo (90°), diritto 180° o angolato (135°) rispetto al circuito stampato
- Varianti della custodia: chiusa (G), con flangia a vite (F), con flangia a saldare (LF) o con flangia a saldare bloccabile (RF)
- Ottimizzato per il processo SMT
- Lunghezza pin 3,2 mm universale per tutti i processi di saldatura
- Lunghezza pin 1,5 mm ottimizzata per i processi di saldatura reflow
- Versione con imballaggio in scatola di cartone (BX) o Tape-on-Reel (RL)
- La striscia di connettori maschio è codificabile

Dati generali per l'ordinazione

Tipo	SL-SMT 3.50/08/180RF 1....	Versione
N. d'ordine	1291370000	Connettore per circuito stampato, Connettore maschio, Flangia di
GTIN (EAN)	4050118085327	bloccaggio, Collegamento a saldare THT/THR, 3.50 mm, Numero di
CPZ	50 ST	poli: 8, 180°, Lunghezza spina a saldare (l): 1.5 mm, stagnato, nero, Box

SL-SMT 3.5/90RF



Striscia di connettori maschio resistenti alle alte temperature, passo 3,50 mm.

- Innesto parallelo (90°), diritto 180° o angolato (135°) rispetto al circuito stampato
- Varianti della custodia: chiusa (G), con flangia a vite (F), con flangia a saldare (LF) o con flangia a saldare bloccabile (RF)
- Ottimizzato per il processo SMT
- Lunghezza pin 3,2 mm universale per tutti i processi di saldatura
- Lunghezza pin 1,5 mm ottimizzata per i processi di saldatura reflow
- Versione con imballaggio in scatola di cartone (BX) o Tape-on-Reel (RL)
- La striscia di connettori maschio è codificabile

Dati generali per l'ordinazione

Tipo	SL-SMT 3.50/08/90RF 1.5...	Versione
N. d'ordine	1000640000	Connettore per circuito stampato, Connettore maschio, Flangia di
GTIN (EAN)	4032248822355	bloccaggio, Collegamento a saldare THT/THR, 3.50 mm, Numero di
CPZ	50 ST	poli: 8, 90°, Lunghezza spina a saldare (l): 1.5 mm, stagnato, nero, Box