

IE-PS-RJ45-FH-90-P-1.6

Weidmüller Interface GmbH & Co. KG
Klingenbergstraße 26
D-32758 Detmold
Germany

www.weidmueller.com



Connettore a innesto RJ45 (senza l'uso di utensili)
secondo IEC 60603-7-5 1.

Dati generali per l'ordinazione

Versione	Spina di collegamento RJ45 con contatti penetranti, angolato, 4x90°, Cat.5 (ISO/IEC 11801), PROFINET
N. d'ordine	1518100000
Tipo	IE-PS-RJ45-FH-90-P-1.6
GTIN (EAN)	4050118325232
CPZ	1 Pieza

Dati tecnici

Omologazioni

Omologazioni



ROHS Conforme

UL File Number Search [Sito web UL](#)

N&deg; Certificato (cULus) E471884

Dimensioni e pesi

Peso netto 30 g

Temperature

Temperatura di magazzino Temperatura d'esercizio -40 °C...85 °C

Temperatura di posa

Conformità ambientale del prodotto

Stato conformità RoHS Conforme senza esenzione

REACH SVHC No SVHC superiori a 0,1 wt%

Dati generali

Conduttore	angolato, 0°, 180°, 270°, 90°	Collegamento 1	RJ45
Collegamento 2	Foratura	Cablaggio	PROFINET
Materiale base della custodia	Pressofusione di zinco, nichelato	Diametro isolamento, min.	1.1 mm
Diametro isolamento, max.	1.6 mm	Categoria	Cat.5 (ISO/IEC 11801)
Superficie dei contatti	Oro su nichel	Diametro di collegamento, rigido	0.51...0.64 mm
Sezione trasversale conduttore, rigido (AWG)	AWG 24...AWG 22	Diametro di collegamento, flessibile	0.46...0.76 mm
Sezione trasversale conduttore, flessibile AWG 27...AWG 22 (AWG)		Sezione trasversale conduttore, estremamente flessibile	0.61...0.78 mm, Approval of the cable by Weidmüller necessary
Sezione trasversale conduttore, estremamente flessibile (AWG)	AWG 24...AWG 22, Approval of the cable by Weidmüller necessary	Nota, cavo di collegamento molto flessibile	Necessaria approvazione del cavo da parte di Weidmüller
Diametro guaina, min.	5 mm	Diametro guaina, max.	9 mm
Schermatura	Custodia completa a 360°;	Grado di protezione	IP20
Cicli di inserimento	750	Possibilità di ricollegamento	≤ 4 cicli (con la stessa sezione)

Proprietà elettriche

Resistenza di contatto	≤ 20 mΩ	Rigidità dielettrica contatto-schermo	≥ 1500 V AC/DC
Rigidità dielettrica contatto-contatto	≥ 1000 V AC/DC	Resistenza d'isolamento	≥ 500 MΩ
Corrente di carico a 50 °C	1 A	PoE / PoE+	secondo IEEE 802.3at

Standard generali

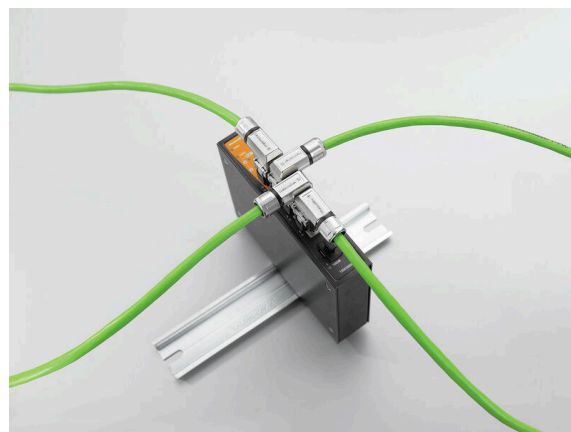
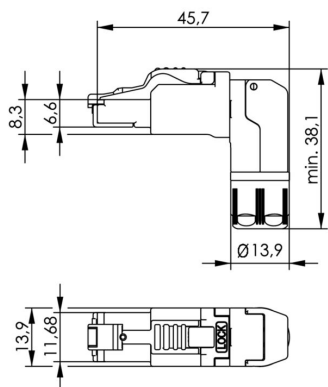
N° certificato (DNV)	TAE00003EW	Connettori a norma	IEC 60603-7-51
N° Certificato (cULus)	E471884		

Dati tecnici**Classificazioni**

ETIM 8.0	EC001121	ETIM 9.0	EC001121
ETIM 10.0	EC001121	ECLASS 14.0	27-44-03-90
ECLASS 15.0	27-44-03-90		

Disegni

Disegno quotato



Accessori**Utensile di compressione**

Per operare sotto tensione è necessario osservare determinate direttive e utilizzare utensili specifici prodotti e collaudati per questo tipo di applicazione. Weidmüller offre all'utente una gamma completa di pinze conformi alle norme di controllo nazionali e internazionali. Tutte le pinze vengono collaudate e prodotte secondo DIN EN 60900. Grazie alla struttura ergonomica, le pinze sono state adattate alla forma della mano. In questo modo la presa migliora senza che le dita vengano schiacciate, consentendo di lavorare senza affaticamento.

Dati generali per l'ordinazione

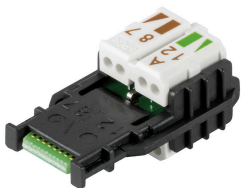
Tipo	PWZ RJ45	Versione	
N. d'ordine	1118040000	Utensili di compressione	
GTIN (EAN)	4032248899197		
CPZ	1 ST		

Calotte antipolvere

Per proteggere i vostri apparecchi da polvere e sporcizia.

Dati generali per l'ordinazione

Tipo	IE-PP-RJ45	Versione	
N. d'ordine	2552580000		
GTIN (EAN)	4050118562583		
CPZ	10 ST		

Dispositivo gestione cavi alternativo

Connettore a innesto RJ45 (senza l'uso di utensili) secondo IEC 60603-7-51.

Accessori

www.weidmueller.com

Dati generali per l'ordinazione

Tipo	IE-PI-RJ45-FH-A-1.6	Versione
N. d'ordine	1992880000	Dispositivo gestione cavi alternativo, RJ45, Cat.6A / Class EA (ISO/
GTIN (EAN)	4050118378030	IEC 11801 2010), EIA/TIA T568 A
CPZ	30 ST	
Tipo	IE-PI-RJ45-FH-B-1.6	Versione
N. d'ordine	1992900000	Dispositivo gestione cavi alternativo, RJ45, Cat.6A / Class EA (ISO/
GTIN (EAN)	4050118378146	IEC 11801 2010), EIA/TIA T568 B
CPZ	30 ST	
Tipo	IE-PI-RJ45-FH-P-1.6	Versione
N. d'ordine	1992910000	Dispositivo gestione cavi alternativo, RJ45, Cat.5 (ISO/IEC 11801),
GTIN (EAN)	4050118378047	PROFINET
CPZ	30 ST	
Tipo	IE-PI-RJ45-FH-A-1.1	Versione
N. d'ordine	1992920000	Dispositivo gestione cavi alternativo, RJ45, Cat.6A / Class EA (ISO/
GTIN (EAN)	4050118377965	IEC 11801 2010), EIA/TIA T568 A
CPZ	30 ST	
Tipo	IE-PI-RJ45-FH-B-1.1	Versione
N. d'ordine	1992930000	Dispositivo gestione cavi alternativo, RJ45, Cat.6A / Class EA (ISO/
GTIN (EAN)	4050118378139	IEC 11801 2010), EIA/TIA T568 B
CPZ	30 ST	