

**IE-BS-M12X-S-FH****Weidmüller Interface GmbH & Co. KG**

Klingenbergstraße 26

D-32758 Detmold

Germany

www.weidmueller.com



M12 tipo X Cat.6A spine confezionabili sul campo e femmine per circuiti stampati

**Dati generali per l'ordinazione**

Versione	Inserto, M12, IDC, Cat.6A / Class EA (ISO/IEC 11801 2010), IP67 innestato
N. d'ordine	<a href="#">1516340000</a>
Tipo	IE-BS-M12X-S-FH
GTIN (EAN)	4050118323795
CPZ	1 Pieza

## Dati tecnici

## Omologazioni

Omologazioni



ROHS	Conforme
UL File Number Search	<a href="#">Sito web UL</a>
N&deg; Certificato (cULus)	E316369

## Dimensioni e pesi

Diametro	16.8 mm	Spessore della parete, min.	0.9 mm
Spessore della parete, max.	4 mm	Peso netto	28 g

## Temperature

Temperatura di magazzino	Temperatura d'esercizio	-40 °C...85 °C
Temperatura di posa		

## Conformità ambientale del prodotto

Stato conformità RoHS	Conforme
REACH SVHC	Lead 7439-92-1
SCIP	67cf1078-beca-4687-860b-dc475a6ec24a

## Dati tecnici connettori ad innesto liberamente confezionabili

Numero di poli	8	Codifica	Codificato X
Superficie dei contatti	dorata	LED	No
Tipo di collegamento	Collegamento a perforazione d'isolante	Materiale base della custodia	Pressofusione di zinco
Resistenza d'isolamento	100 MΩ	Diametro del cavo, max.	9.7 mm
Diametro del cavo, min.	5 mm	Categoria	Cat.6A / Class EA (ISO/IEC 11801 2010)
Materiale dei contatti	CuZn	Sezione di collegamento cavo, max.	0.34 mm <sup>2</sup>
Sezione di collegamento cavo, min.	0.14 mm <sup>2</sup>	Tensione nominale	48 V
Corrente nominale	0.5 A	Grado di protezione	IP67 innestato
Cicli di inserimento	≥ 100	Grado di lordura	2
Collegamento schermato	Sì, avvitato	Materiale anello filettato	Zinco pressofuso, stagnato

## Dati generali

Numero di poli	8	Collegamento 1	M12
Collegamento 2	IDC	Classe d'infiammabilità UL 94	V-0
Materiale base della custodia	Pressofusione di zinco	Diametro isolamento, max.	1.6 mm
Categoria	Cat.6A / Class EA (ISO/IEC 11801 2010)	Filettatura del collegamento	M12
Materiale dei contatti	CuZn	Superficie dei contatti	dorata
Diametro di collegamento cavi, rigido, min.	0.4 mm	Diametro di collegamento, rigido	0.4...0.64 mm
Diametro di collegamento cavi, rigido, max.	0.64 mm	Sezione trasversale conduttore, rigido (AWG)	AWG 24...AWG 22
Sezione di collegamento cavo, rigido, min. (AWG)	AWG 24	Diametro di collegamento, flessibile	0.48...0.76 mm

## IE-BS-M12X-S-FH

**Weidmüller Interface GmbH & Co. KG**  
 Klingenbergstraße 26  
 D-32758 Detmold  
 Germany

www.weidmueller.com

## Dati tecnici

Sezione di collegamento cavo, rigido, max. (AWG)	AWG 22	Sezione trasversale conduttore, flessibile (AWG)	AWG 26...AWG 22
Diametro di collegamento cavi, flessibile, min.	0.48 mm	Diametro di collegamento cavi, flessibile, min.	0.76 mm
Sezione di collegamento cavo, flessibile, max.	0.32 mm <sup>2</sup>	Sezione di collegamento cavo, rigido, min.	0.34 mm <sup>2</sup>
Sezione di collegamento cavo, rigido, max.	0.32 mm <sup>2</sup>	Sezione di collegamento del conduttore, flessibile	...0.32 mm <sup>2</sup>
Sezione di collegamento cavo, flessibile, min. (AWG)	AWG 26	Sezione di collegamento cavo, flessibile, max. (AWG)	AWG 22
Diametro guaina, min.	5 mm	Diametro guaina, max.	9.7 mm
Materiali dei portacontatti	PA	Schermatura	completamente chiusa a 360°
Grado di protezione	IP67 innestato	Cicli di inserimento	≥ 100

## Norme

Connettori a norma IEC 61076-2-109

## Proprietà elettriche

Resistenza d'isolamento	100 MΩ	Tensione nominale	48 V
PoE / PoE+	secondo IEEE 802.3at		

## Standard generali

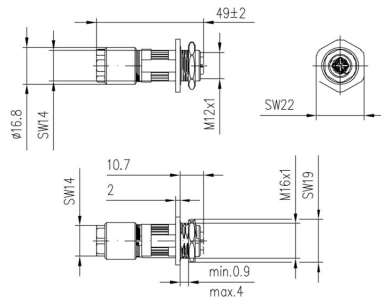
Connettori a norma IEC 61076-2-109 N&deg; Certificato (cULus) E316369

## Classificazioni

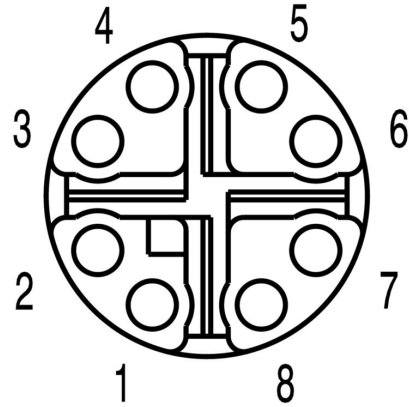
ETIM 8.0	EC002635	ETIM 9.0	EC002635
ETIM 10.0	EC002635	ECLASS 14.0	27-44-01-16
ECLASS 15.0	27-44-01-16		

Disegni

Disegno quotato

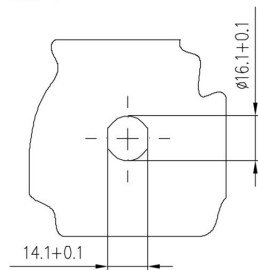


Schema dei poli



Sezione di montaggio

t = min. 0.9 / max. 4



## IE-BS-M12X-S-FH

Weidmüller Interface GmbH &amp; Co. KG

Klingenbergstraße 26

D-32758 Detmold

Germany

## Accessori

www.weidmueller.com

## Screwty® utensile per pressacavi



L'utensile ideale per qualsiasi applicazione Screwty® è l'utensile universale ideale per serrare tutti i comuni cavi per sensori e attuatori. Con Screwty® è possibile raggiungere facilmente anche i connettori circolari meno accessibili. I connettori possono essere allentati e serrati senza sforzo e con una semplice rotazione. Screwty® è una soluzione universale unica nel suo genere che può essere utilizzata con la maggior parte dei cavi e dei connettori, anche di altri fornitori (oltre il 90%). Screwty® è composto da un'impugnatura con il classico collegamento 1/4". Per questo può essere utilizzato per tutti i formati: per i connettori circolari M12 e M8, i connettori maschi e femmine confezionabili liberamente M12F e M8F, nonché per tutti i connettori maschio e femmina M23.

## Dati generali per l'ordinazione

Tipo	SCREWTY SET	Versione	
N. d'ordine	<a href="#">1910000000</a>	Utensile per pressacavi per linee e connettori M8, M12	
GTIN (EAN)	4032248436842		
CPZ	1 ST		

## Screwty® utensile per pressacavi con funzione di coppia



L'utensile ideale per qualsiasi applicazione Screwty® è l'utensile universale ideale per serrare tutti i comuni cavi per sensori e attuatori. Con Screwty® è possibile raggiungere facilmente anche i connettori circolari meno accessibili. I connettori possono essere allentati e serrati senza sforzo e con una semplice rotazione. Screwty® è una soluzione universale unica nel suo genere che può essere utilizzata con la maggior parte dei cavi e dei connettori, anche di altri fornitori (oltre il 90%). Screwty® è composto da un'impugnatura con il classico collegamento 1/4". Per questo può essere utilizzato per tutti i formati: per i connettori circolari M12 e M8, i connettori maschi e femmine confezionabili liberamente M12F e M8F, nonché per tutti i connettori maschio e femmina M23.

## Dati generali per l'ordinazione

Tipo	SCREWTY SET -DM	Versione	
N. d'ordine	<a href="#">1920000000</a>	Utensile per pressacavi per linee e connettori M8, M12	
GTIN (EAN)	4032248436859		
CPZ	1 ST		

## Accessori

## Screwty® utensile per pressacavi



L'utensile ideale per qualsiasi applicazione  
Screwty® è l'utensile universale ideale per serrare tutti i comuni cavi per sensori e attuatori. Con Screwty® è possibile raggiungere facilmente anche i connettori circolari meno accessibili. I connettori possono essere allentati e serrati senza sforzo e con una semplice rotazione. Screwty® è una soluzione universale unica nel suo genere che può essere utilizzata con la maggior parte dei cavi e dei connettori, anche di altri fornitori (oltre il 90%). Screwty® è composto da un'impugnatura con il classico collegamento 1/4". Per questo può essere utilizzato per tutti i formati: per i connettori circolari M12 e M8, i connettori maschi e femmine confezionabili liberamente M12F e M8F, nonché per tutti i connettori maschio e femmina M23.

## Dati generali per l'ordinazione

Tipo	SCREWTY- M12 F	Versione	
N. d'ordine	<a href="#">1900020000</a>	Utensile per pressacavi per connettori M12	
GTIN (EAN)	4032248375851		
CPZ	1 ST		

## Screwty® utensile per pressacavi con funzione di coppia



L'utensile ideale per qualsiasi applicazione  
Screwty® è l'utensile universale ideale per serrare tutti i comuni cavi per sensori e attuatori. Con Screwty® è possibile raggiungere facilmente anche i connettori circolari meno accessibili. I connettori possono essere allentati e serrati senza sforzo e con una semplice rotazione. Screwty® è una soluzione universale unica nel suo genere che può essere utilizzata con la maggior parte dei cavi e dei connettori, anche di altri fornitori (oltre il 90%). Screwty® è composto da un'impugnatura con il classico collegamento 1/4". Per questo può essere utilizzato per tutti i formati: per i connettori circolari M12 e M8, i connettori maschi e femmine confezionabili liberamente M12F e M8F, nonché per tutti i connettori maschio e femmina M23.

## Dati generali per l'ordinazione

Tipo	SCREWTY-M12 F-DM	Versione	
N. d'ordine	<a href="#">1900021000</a>	Utensile per pressacavi per connettori M12	
GTIN (EAN)	4032248436828		
CPZ	1 ST		