

KWN-M6/-4 90**Weidmüller Interface GmbH & Co. KG**

Klingenbergstraße 26

D-32758 Detmold

Germany

www.weidmueller.com



L'uso di giunti isolati garantisce agli utilizzatori una qualità uniforme del collegamento elettrico nel lungo periodo.

- Ampia gamma di capicorda e connettori isolati e non
- Capicorda tubiformi conformi agli standard attuali del mercato (Euroserie)
- Capicorda a compressione secondo DIN 46235
- Capicorda in lamiera di metallo secondo DIN 46234
- Capicorda ad anello isolati secondo DIN 46237
- Capicorda a puntale isolati secondo DIN 46231

Dati generali per l'ordinazione

| | |
|-------------|---|
| Versione | Spine piatte,4 mm ² ,4 mm ² - 4 mm ² |
| N. d'ordine | 1495320000 |
| Tipo | KWN-M6/-4 90 |
| GTIN (EAN) | 4050118304763 |
| CPZ | 100 Pieza |

Dati tecnici

Omologazioni

ROHS Conforme

Dimensioni e pesi

Peso netto 2.46 g

Conformità ambientale del prodotto

Stato conformità RoHS Conforme senza esenzione
REACH SVHC No SVHC superiori a 0,1 wt%

Dati tecnici

Versione Serie Euro, 90°

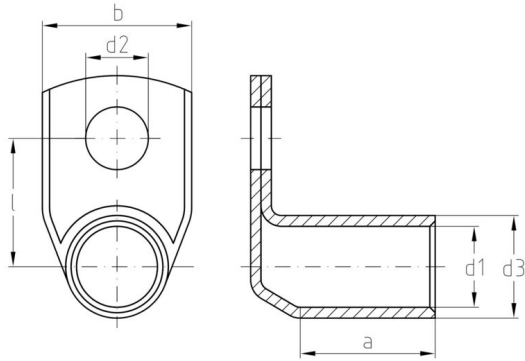
Giunti

| | | | |
|------------------------------------|-------------------|------------------------------------|-------------------|
| Sezione di collegamento cavo, max. | 4 mm ² | Sezione di collegamento cavo, min. | 4 mm ² |
| Sezione di collegamento cavo | 4 mm ² | Isolamento | non presente |
| Foro | M 6 | Colore d'identificazione | Nessuno |
| Diametro interno codolo (d1) | 3 mm | Diametro esterno codolo (d3) | 5 mm |
| Lunghezza codolo (a) | 7 mm | Lunghezza collegamento (l) | 12.5 mm |
| Diametro interno flangia (d2) | 6.4 mm | Larghezza flangia (b) | 11 mm |

Classificazioni

| | | | |
|-------------|-------------|-------------|-------------|
| ETIM 8.0 | EC001051 | ETIM 9.0 | EC001051 |
| ETIM 10.0 | EC001051 | ECLASS 14.0 | 27-40-02-05 |
| ECLASS 15.0 | 27-40-02-05 | | |

Disegni



Accessori

Crimping tools



Pinze crimpatrici per giunti non isolati
capicorda prerullati, capicorda tubiformi, capicorda a
puntale, giunti paralleli e in serie

- cricchetto di sicurezza per una crimpatura di qualità
- possibilità di sbloccaggio in caso di manovre errate

Dati generali per l'ordinazione

| | | |
|-------------|----------------------------|--|
| Tipo | HTN 21 | Versione |
| N. d'ordine | 9014610000 | Utensile di compressione, Pinza crimpatrice per contatti, 0.5mm ² , |
| GTIN (EAN) | 4008190152734 | 6mm ² , Crimpatura dentellata |
| CPZ | 1 ST | |