

KWN-M4/-2,5 90**Weidmüller Interface GmbH & Co. KG**

Klingenbergstraße 26

D-32758 Detmold

Germany

www.weidmueller.com



L'uso di giunti isolati garantisce agli utilizzatori una qualità uniforme del collegamento elettrico nel lungo periodo.

- Ampia gamma di capicorda e connettori isolati e non
- Capicorda tubiformi conformi agli standard attuali del mercato (Euroserie)
- Capicorda a compressione secondo DIN 46235
- Capicorda in lamiera di metallo secondo DIN 46234
- Capicorda ad anello isolati secondo DIN 46237
- Capicorda a puntale isolati secondo DIN 46231

Dati generali per l'ordinazione

Versione	Spine piatte, 2,5 mm ² , 2,5 mm ² - 2,5 mm ²
N. d'ordine	1495250000
Tipo	KWN-M4/-2,5 90
GTIN (EAN)	4050118304725
CPZ	100 Pieza

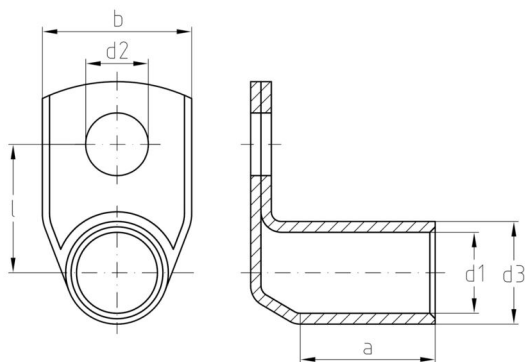
Dati tecnici**Omologazioni**ROHS Conforme**Dimensioni e pesi**Peso netto 1.8 g**Conformità ambientale del prodotto**Stato conformità RoHS Conforme senza esenzione
REACH SVHC No SVHC superiori a 0,1 wt%**Dati tecnici**Versione Serie Euro, 90°**Giunti**

Sezione di collegamento cavo, max.	2.5 mm ²	Sezione di collegamento cavo, min.	2.5 mm ²
Sezione di collegamento cavo	2.5 mm ²	Isolamento	non presente
Foro	M 4	Colore d'identificazione	Nessuno
Diametro interno codolo (d1)	2.4 mm	Diametro esterno codolo (d3)	4.4 mm
Lunghezza codolo (a)	5.5 mm	Lunghezza collegamento (l)	9.2 mm
Diametro interno flangia (d2)	4.3 mm	Larghezza flangia (b)	8.5 mm

Classificazioni

ETIM 8.0	EC001051	ETIM 9.0	EC001051
ETIM 10.0	EC001051	ECLASS 14.0	27-40-02-05
ECLASS 15.0	27-40-02-05		

Disegni



KWN-M4/-2,5 90

Weidmüller Interface GmbH & Co. KG
Klingenbergstraße 26
D-32758 Detmold
Germany

Accessori

www.weidmueller.com

Crimping tools



Pinze crimpatrici per giunti non isolati
capicorda prerullati, capicorda tubiformi, capicorda a
puntale, giunti paralleli e in serie

- cricchetto di sicurezza per una crimpatura di qualità
- possibilità di sbloccaggio in caso di manovre errate

Dati generali per l'ordinazione

Tipo	HTN 21	Versione	
N. d'ordine	9014610000	Utensile di compressione, Pinza crimpatrice per contatti, 0.5mm ² ,	
GTIN (EAN)	4008190152734	6mm ² , Crimpatura dentellata	
CPZ	1 ST		