

KSN/-2,5**Weidmüller Interface GmbH & Co. KG**

Klingenbergstraße 26

D-32758 Detmold

Germany

www.weidmueller.com



L'uso di giunti isolati garantisce agli utilizzatori una qualità uniforme del collegamento elettrico nel lungo periodo.

- Ampia gamma di capicorda e connettori isolati e non
- Capicorda tubiformi conformi agli standard attuali del mercato (Euroserie)
- Capicorda a compressione secondo DIN 46235
- Capicorda in lamiera di metallo secondo DIN 46234
- Capicorda ad anello isolati secondo DIN 46237
- Capicorda a puntale isolati secondo DIN 46231

Dati generali per l'ordinazione

Versione	Spine piatte, 1,5 mm ² - 2,5 mm ²
N. d'ordine	1492750000
Tipo	KSN/-2,5
GTIN (EAN)	4050118302707
CPZ	100 Pieza
Stato consegna	In futuro questo articolo non sarà più disponibile.
Ultima data dell'ordine	2026-03-31T00:00:00+02:00

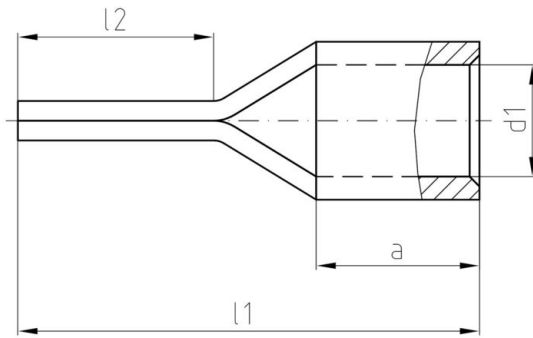
Dati tecnici**Omologazioni**ROHS Conforme**Dimensioni e pesi**Peso netto 0.73 g**Conformità ambientale del prodotto**Stato conformità RoHS Conforme senza esenzione
REACH SVHC No SVHC superiori a 0,1 wt%**Giunti**

Sezione di collegamento cavo, max.	2.5 mm ²	Sezione di collegamento cavo, min.	1.5 mm ²
Isolamento	non presente	Dimensioni pin/connettore	1.9 mm
Lunghezza 1 (I1)	22 mm	Diametro interno codolo (d1)	2.3 mm
Lunghezza 2 (I2)	15 mm	Lunghezza codolo (a)	5 mm

Classificazioni

ETIM 8.0	EC001059	ETIM 9.0	EC001059
ETIM 10.0	EC001059	ECLASS 14.0	27-40-02-92
ECLASS 15.0	27-40-02-92		

Disegni



Crimping tools

Pinze crimpatrici per giunti non isolati
capicorda prerullati, capicorda tubiformi, capicorda a
puntale, giunti paralleli e in serie

- cricchetto di sicurezza per una crimpatura di qualità
- possibilità di sbloccaggio in caso di manovre errate

Dati generali per l'ordinazione

Tipo	HTN 21	Versione	
N. d'ordine	9014610000	Utensile di compressione, Pinza crimpatrice per contatti, 0.5mm ² ,	
GTIN (EAN)	4008190152734	6mm ² , Crimpatura dentellata	
CPZ	1 ST		