

Connettore per cavi isolato in PVC o PC/PA

- Versioni reperibili in commercio
- Non saldato
- Con imbuto di entrata conico, eccetto connettori di testa

#### Dati generali per l'ordinazione

Versione	Spine piatte, Giunto isolato, 1 mm <sup>2</sup> , 0.5 mm <sup>2</sup> - 1 mm <sup>2</sup> , rosso
N. d'ordine	<a href="#">1491770000</a>
Tipo	VSTVI/0,5-1,0
GTIN (EAN)	4050118301465
CPZ	100 Pieza

## Dati tecnici

### Omologazioni

ROHS	Conforme
------	----------

### Dimensioni e pesi

Peso netto	1.25 g
------------	--------

### Conformità ambientale del prodotto

Stato conformità RoHS	Conforme con esenzione
Esenzione RoHS (se applicabile/nota)	6c
REACH SVHC	Lead 7439-92-1
SCIP	7b42d2b9-0a0f-4f66-a989-e9bfbbfeb1b3

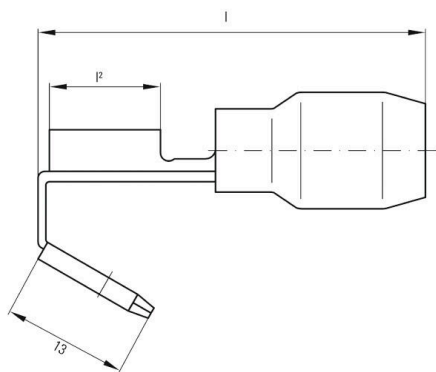
### Giunti

Sezione di collegamento cavo, max.	1 mm <sup>2</sup>	Sezione di collegamento cavo, min.	0.5 mm <sup>2</sup>
Sezione di collegamento cavo	1 mm <sup>2</sup>	Isolamento	presente, Parzialmente isolato
Materiale/plastica	PVC	Lunghezza 1 (I1)	23.9 mm
Colore d'identificazione	rosso	Larghezza di innesto (d2)	6.3 mm
Densità di innesto (d3)	0.8 mm	Lunghezza 3 (I3)	8.2 mm

### Classificazioni

ETIM 8.0	EC0005 16	ETIM 9.0	EC0005 16
ETIM 10.0	EC0005 16	ECLASS 14.0	27-44-03-92
ECLASS 15.0	27-44-03-92		

**Disegni**



## Crimping tools



Pinze crimpatrici per giunti isolati capicorda, pin morsetti, giunti paralleli e in serie, connettori a innesto

- Il cricchetto assicura una crimpatura precisa
- Possibilità di sbloccaggio in caso di manovre errate
- Con battuta per l'esatto posizionamento dei contatti.
- Testato secondo DIN EN 60352 parte 2

## Dati generali per l'ordinazione

Tipo	HTI 15	Versione
N. d'ordine	<a href="#">9014400000</a>	Utensile di compressione, Utensile di lavorazione per giunti isolati,
GTIN (EAN)	4008190159412	0.5mm <sup>2</sup> , 2.5mm <sup>2</sup> , Crimpatura doppia
CPZ	1 ST	
Tipo	CTI 6	Versione
N. d'ordine	<a href="#">9006120000</a>	Utensile di compressione, Pinza crimpatrice per contatti, 0.5mm <sup>2</sup> ,
GTIN (EAN)	4008190044527	6mm <sup>2</sup> , Crimpatura ovale, Crimpatura doppia
CPZ	1 ST	
Tipo	CTI 6 G	Versione
N. d'ordine	<a href="#">9202850000</a>	Utensile di compressione, Utensile di lavorazione per giunti isolati,
GTIN (EAN)	4032248517855	0.5mm <sup>2</sup> , 6mm <sup>2</sup> , Crimpatura ovale, Crimpatura parallela
CPZ	1 ST	