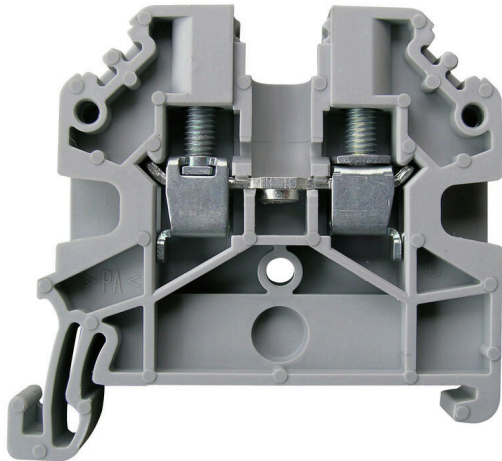


SAKDU 4N**Weidmüller Interface GmbH & Co. KG**

Klingenbergstraße 26

D-32758 Detmold

Germany

www.weidmueller.com**Dati generali per l'ordinazione**

Versione	Feed through terminal with rated cross section 4mm ²
N. d'ordine	1485800000
Tipo	SAKDU 4N
GTIN (EAN)	4050118327397
CPZ	100 Pieza

SAKDU 4N

Weidmüller Interface GmbH & Co. KG

Klingenbergstraße 26

D-32758 Detmold

Germany

www.weidmueller.com

Dati tecnici

Omologazioni

Omologazioni



ROHS Conforme

UL File Number Search [Sito web UL](#)

N° certificato (UR) E60693

Dimensioni e pesi

Profondità	40 mm	Profondità (pollici)	1.5748 inch
Profondità inclusa guida DIN	41 mm	Posizione verticale	44 mm
Altezza (pollici)	1.7323 inch	Larghezza	6.1 mm
Larghezza (pollici)	0.2402 inch	Peso netto	6.7 g

Temperature

Temperatura di magazzino	-25 °C...55 °C	Temperatura ambiente	-50 °C...75 °C
Temperatura d'esercizio continuo, min.	-50 °C	Temperatura d'esercizio continuo, max.	120 °C

Conformità ambientale del prodotto

Stato conformità RoHS	Conforme senza esenzione
REACH SVHC	No SVHC superiori a 0,1 wt%

Altri dati tecnici

Esecuzione a prova di esplosione No

Conduttori allacciabili (altro collegamento)

Tipo di collegamento, ulteriore collegamento Collegamento a vite

Dati caratteristici del sistema

Piastra terminale (necessaria)	Sì	Numero di potenziali	1
Numero di piani	1	Numero dei punti di serraggio per piano	2
Numero di potenziali per piano	1	Guida equipaggiata	TS 35

Dati dei materiali

Materiale di base	PA 66/6	Colori	grigio
Classe d'infiammabilità UL 94	V-0		

Dati dimensionamento

Sezione di dimensionamento	4 mm ²	Tensione nominale	800 V
Tensione DC nominale	800 V	Corrente nominale	32 A
Corrente con conduttore max.	32 A	Resistenza di passaggio conforme a IEC 60947-7-x	1 mΩ
Tensione impulsiva di dimensionamento	8 kV	Potenza dissipata secondo IEC 60947-7-1.02 W	x
Classe di sovratensione	III	Grado di lordura	3

SAKDU 4N

Weidmüller Interface GmbH & Co. KG

Klingenbergstraße 26

D-32758 Detmold

Germany

www.weidmueller.com

Dati tecnici

Dati dimensionamento secondo UL

Grandezza conduttore Factory wiring max (UR)	10 AWG	Grandezza conduttore Factory wiring min (UR)	20 AWG
N° certificato (UR)	E60693	Grandezza conduttore Field wiring min (UR)	20 AWG
Grandezza conduttore Field wiring max (UR)	10 AWG		

Generale

Sezione di collegamento cavo AWG, max.	AWG 10	Sezione di collegamento cavo AWG, min.	AWG 20
Guida equipaggiata	TS 35		

Conduttori allacciabili (collegamento di dimensionamento)

Calibro a norma 60 947-1	A4	Sezione di collegamento cavo AWG, max.	AWG 10
Direzione di collegamento	laterale	Coppia di serraggio, max.	0.8 Nm
Coppia di serraggio, min.	0.5 Nm	Lunghezza di spellatura	10 mm
Tipo di collegamento	Collegamento a vite	Numero di collegamenti	2
Campo di sezioni, max.	4 mm ²	Campo di sezioni, min.	0.5 mm ²
Vite di serraggio	M 3	Sezione di collegamento cavo AWG, min.	AWG 20
Sezione di collegamento cavo, flessibile con terminali DIN 46228/4, max.	4 mm ²	Sezione di collegamento cavo, flessibile con terminali DIN 46228/4, min.	0.5 mm ²
Sezione di collegamento cavo, flessibile con terminali DIN 46228/1, max.	4 mm ²	Sezione di collegamento cavo, flessibile con terminali DIN 46228/1, min.	0.5 mm ²
Sezione di collegamento cavo, flessibile, 4 mm ² max.		Sezione di collegamento cavo, flessibile, 0.5 mm ² min.	
Sezione di collegamento, semirigida, min.	0.5 mm ²	Sezione di collegamento cavo, nucleo rigido, max.	4 mm ²
Sezione di collegamento cavo, nucleo rigido, min.	0.5 mm ²	Sezione di collegamento, flessibile, min.	0.5 mm ²

Classificazioni

ETIM 8.0	EC000897	ETIM 9.0	EC000897
ETIM 10.0	EC000897	ECLASS 14.0	27-25-01-01
ECLASS 15.0	27-25-01-01		

SAKDU 4N

Weidmüller Interface GmbH & Co. KG

Klingenbergstraße 26

D-32758 Detmold

Germany

Accessori

www.weidmueller.com

Accessori

Dati generali per l'ordinazione

Tipo	SAKQ 4/10	Versione
N. d'ordine	1129340000	Collegamento trasversale (Morsetto), se avvitato, grigio, Numero di
GTIN (EAN)	4032248996186	poli: 10, Passo in mm (P): 6.10, Isolato: No, Larghezza: 6 mm
CPZ	20 ST	
Tipo	SAKQ 4/2	Versione
N. d'ordine	1129310000	Collegamento trasversale (Morsetto), se avvitato, grigio, Numero di
GTIN (EAN)	4032248996483	poli: 2, Passo in mm (P): 6.10, Isolato: No, Larghezza: 6 mm
CPZ	50 ST	
Tipo	SAKQ 4/3	Versione
N. d'ordine	1129320000	Collegamento trasversale (Morsetto), se avvitato, grigio, Numero di
GTIN (EAN)	4032248996162	poli: 3, Passo in mm (P): 6.10, Isolato: No, Larghezza: 6 mm
CPZ	50 ST	
Tipo	SAKQ 4/4	Versione
N. d'ordine	1129330000	Collegamento trasversale (Morsetto), se avvitato, grigio, Numero di
GTIN (EAN)	4032248996179	poli: 4, Passo in mm (P): 6.10, Isolato: No, Larghezza: 6 mm
CPZ	50 ST	
Tipo	SAKAP 2.5-4	Versione
N. d'ordine	1129460000	Parete di separazione e terminale per morsetti, grigio, Posizione
GTIN (EAN)	4032248970643	verticale: 39 mm, Larghezza: 1.5 mm, V-0, PA 66/6
CPZ	20 ST	
Tipo	SAKAP 2.5-4 BL	Versione
N. d'ordine	1370210000	Parete di separazione e terminale per morsetti, blu, Posizione verticale:
GTIN (EAN)	4050118178616	39 mm, Larghezza: 1.5 mm, V-0, PA 66/6
CPZ	20 ST	
Tipo	TSCH 5	Versione
N. d'ordine	1485880000	Separatore (Morsetto), PA 66/6, grigio, Temperatura d'esercizio
GTIN (EAN)	4050118315394	continuo, max.: 120 °C
CPZ	100 ST	
Tipo	SAKEW 35	Versione
N. d'ordine	1129450000	Parete di separazione e terminale per morsetti, grigio, Posizione
GTIN (EAN)	4032248970612	verticale: 50 mm, Larghezza: 8.5 mm, V-0, PA 66/6
CPZ	50 ST	
Tipo	SAKTW 35	Versione
N. d'ordine	2696960000	Parete di separazione e terminale per morsetti, grigio, Posizione
GTIN (EAN)	4050118861464	verticale: 55 mm, Larghezza: 1.5 mm, V-0, PA 66/6
CPZ	20 ST	

SAKDU 4N

Weidmüller Interface GmbH & Co. KG
 Klingenbergstraße 26
 D-32758 Detmold
 Germany

www.weidmueller.com

Accessori

Spine di sezionamento



Diversamente dalle morsettiere con leva di sezionamento integrata, le nostre spine di sezionamento possono essere completamente staccate o rimosse dalla morsettiera e dalla rispettiva applicazione e offrono una soluzione alternativa flessibile ai nostri sezionatori standard.

Dati generali per l'ordinazione

Tipo	QB 75/6.2/15	Versione	
N. d'ordine	0535200000	Collegamento trasversale (Morsetto), se avvitato, grigio, 27 A, Numero	
GTIN (EAN)	4008190179168	di poli: 75, Passo in mm (P): 6.00, Isolato: No, Larghezza: 0.8 mm	
CPZ	10 ST		
Tipo	QB 75/6.2/9/WI	Versione	
N. d'ordine	0526400000	Collegamento trasversale (Morsetto), se avvitato, grigio, 27 A, Numero	
GTIN (EAN)	4008190099923	di poli: 75, Passo in mm (P): 6.00, Isolato: No, Larghezza: 0.8 mm	
CPZ	10 ST		

Collegamenti trasversali



La distribuzione o la moltiplicazione di un potenziale alle morsettiere adiacenti è realizzata tramite una connessione incrociata. Un ulteriore sforzo di cablaggio può essere facilmente evitato. Anche se i poli sono interrotti, l'affidabilità dei contatti nelle morsettiere è garantita. Il nostro portafoglio offre sistemi di connessione incrociata inseribili e avvitabili per morsettiere modulari.

Dati generali per l'ordinazione

Tipo	ISPF QB75 SW	Versione	
N. d'ordine	0526700000	Profilo isolante, Plastica, nero	
GTIN (EAN)	4008190093723		
CPZ	10 ST		

Cacciavite a lama



Cacciaviti a lama tonda, SD DIN 5265, ISO 2380/2, innesto femmina secondo DIN 5264, ISO 2380/1, punta Chrom Top, impugnatura SoftFinish

SAKDU 4N

Weidmüller Interface GmbH & Co. KG

Klingenbergstraße 26

D-32758 Detmold

Germany

www.weidmueller.com

Accessori

Dati generali per l'ordinazione

Tipo	SDS 0.6X3.5X100	Versione
N. d'ordine	2749340000	Cacciavite, Larghezza della lama (B): 3.5 mm, Lunghezza della lama:
GTIN (EAN)	4050118895568	100 mm, Spessore della lama (A): 0.6 mm
CPZ	1 ST	

Plus



Il marcatore dekafix (DEK) è il marcatore universale per tutte le clip e connettori ad innesto, oltre che per i sottogruppi elettronici. Questo sistema è ideale per le brevi sequenze di numeri e comprende un'ampia gamma di marcatori prestampati.

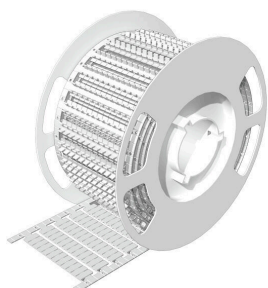
Montaggio a strisce per un fissaggio veloce in una sola operazione. La stampa è facilmente leggibile, ad alto contrasto e disponibile in varie larghezze.

- Ampia scelta di marcatori pronti all'uso
- Montaggio a strisce per un fissaggio veloce
- Marcatori per l'identificazione delle connessioni, adatti a tutti i morsetti Weidmüller
- Disponibili nel formato neutro MultiCard o con stampa standard Per simboli speciali: Si prega di inviarci un file del nostro software di siglatura M-Print PRO o M-Print PRO Online (senza installazione) per le vostre specifiche di siglatura.

Dati generali per l'ordinazione

Tipo	DEK 5/6 PLUS MC NE WS	Versione
N. d'ordine	1011320000	Dekafix, Terminal marker, 5 x 6 mm, Passo in mm (P): 6.00
GTIN (EAN)	4032248717644	Weidmueller, bianco
CPZ	1000 ST	

BLM



Dati generali per l'ordinazione

Tipo	BLM 5/6 TB	Versione
N. d'ordine	7760380691	BLM, Terminal marker, 5 x 6 mm, Passo in mm (P): 6.00 Weidmueller,
GTIN (EAN)	6944169819131	bianco
CPZ	6000 ST	