

CMA-31-750-5A-5VA-0,5

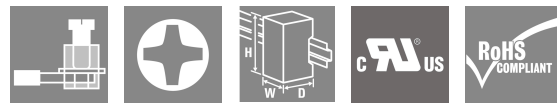
Weidmüller Interface GmbH & Co. KG

Klingenbergstraße 26

D-32758 Detmold

Germany

www.weidmueller.com



Trasformatori di corrente plug-on

I trasformatori di corrente plug-on vengono utilizzati in tutti i casi in cui è necessario misurare ed elaborare correnti elevate fino a 5000 A. I nostri trasformatori di corrente alimentano correnti secondarie di 1 A o 5 A. Weidmüller offre anche trasformatori di corrente compatti a bassa potenza per convertire correnti fino a 600 A in tensioni fino a 333 mV.

Dati generali per l'ordinazione

| | |
|-------------|---|
| Versione | Corrente primaria: 750 A, Corrente secondaria max.: 5 A, Carico: 5 VA, Classe di precisione: 0,5, convertitore di corrente chiuso |
| N. d'ordine | 1482080000 |
| Tipo | CMA-31-750-5A-5VA-0,5 |
| GTIN (EAN) | 4050118290950 |
| CPZ | 1 Pieza |
| Costruttore | MBS AG |

Dati tecnici

Omologazioni

| | |
|------|----------|
| ROHS | Conforme |
|------|----------|

Dimensioni e pesi

| | | | |
|---------------------|---------|----------------------|-------------|
| Profondità | 52 mm | Profondità (pollici) | 2.0472 inch |
| Posizione verticale | 80.9 mm | Altezza (pollici) | 3.185 inch |
| Larghezza | 60 mm | Larghezza (pollici) | 2.3622 inch |
| Peso netto | 265 g | | |

Temperature

| | | | |
|--------------------------|----------------|-------------------------|---------------|
| Temperatura di magazzino | -25 °C...70 °C | Temperatura d'esercizio | -5 °C...50 °C |
|--------------------------|----------------|-------------------------|---------------|

Conformità ambientale del prodotto

| | |
|-----------------------|-----------------------------|
| Stato conformità RoHS | Conforme senza esenzione |
| REACH SVHC | No SVHC superiori a 0,1 wt% |

Attributi elettrici

| | | | |
|----------------------|------|---------------------|---------|
| Classe di precisione | 0,5 | Corrente secondaria | 0...5 A |
| Carico | 5 VA | Corrente primaria | 750 A |

Caratteristiche tecniche

| | | | |
|----------------------|-------|---|-----------------|
| Classe di isolamento | E | Corrente termica permanente di dimensionamento Itermico | 1,2 x Inominale |
| Frequenza nominale | 50 Hz | | |

Dimensioni dei conduttori in tensione

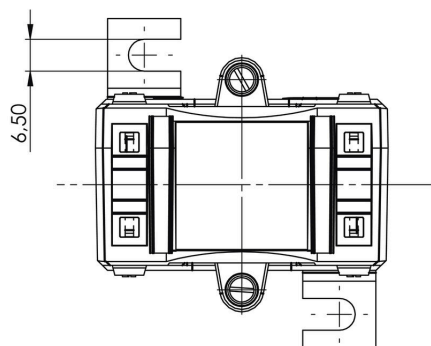
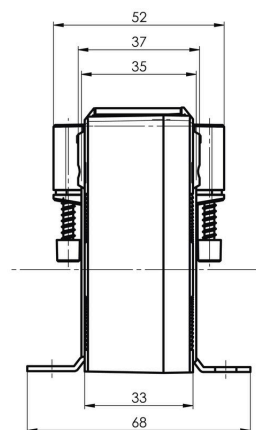
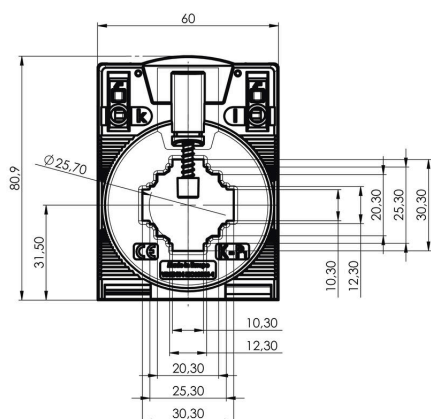
| | | | |
|-------------------|---------------------------------------|------------------------|-------------|
| Tipo di cavo | Solo conduttore isolato | Conduttore tondo | 25.70 mm |
| Guida di supporto | 20 x 20 mm, 25 x 12 mm, 30 x 10 mm | Luogo di installazione | Uso interno |

Coordinazione di isolamento

| | | | |
|----------|---|----------------------|-----|
| Standard | IEC 61869-1: 2007, IEC 61869-2: 2012 | Classe di precisione | 0,5 |
|----------|---|----------------------|-----|

Classificazioni

| | | | |
|-------------|-------------|-------------|-------------|
| ETIM 8.0 | EC002048 | ETIM 9.0 | EC002048 |
| ETIM 10.0 | EC002048 | ECLASS 14.0 | 27-21-09-02 |
| ECLASS 15.0 | 27-21-09-02 | | |



Accessori**Convertitore di corrente ad innesto - ValueLine****Trasformatori di corrente plug-on**

I trasformatori di corrente plug-on vengono utilizzati in tutti i casi in cui è necessario misurare ed elaborare correnti elevate fino a 5000 A. I nostri trasformatori di corrente alimentano correnti secondarie di 1 A o 5 A. Weidmüller offre anche trasformatori di corrente compatti a bassa potenza per convertire correnti fino a 600 A in tensioni fino a 333 mV.

Dati generali per l'ordinazione

| | | | |
|-------------|----------------------------|----------|--|
| Tipo | CMA-31-41-SNAP-ON | Versione | |
| N. d'ordine | 2723380000 | | |
| GTIN (EAN) | 4050118810622 | | |
| CPZ | 1 ST | | |