

ACT20P-PRO DCDC II-P

Weidmüller Interface GmbH & Co. KG
 Klingenbergstraße 26
 D-32758 Detmold
 Germany

www.weidmueller.com

Simile alla figura



ACT20P: La soluzione flessibile

- Convertitori e separatori di segnali precisi ad elevata funzionalità
- Manipolazione semplice grazie alle leve di sgancio

Dati generali per l'ordinazione

Versione	Amplificatore di isolamento analogico, Alimentazione elettrica 24...230 V AC/DC, Ingresso : I/U universale, Uscita : I/U universale
N. d'ordine	1481960000
Tipo	ACT20P-PRO DCDC II-P
GTIN (EAN)	4050118291025
CPZ	1 Pieza

ACT20P-PRO DCDC II-P

Weidmüller Interface GmbH & Co. KG

Klingenbergstraße 26

D-32758 Detmold

Germany

www.weidmueller.com

Dati tecnici

Omologazioni

Omologazioni CCCEX; CE; CULUS; CULUSEX; DEMKOATEX; DETNORVER; IECEXULD

Omologazioni CULUS;GERMLLOYD;

Omologazioni



ROHS Conforme

UL File Number Search [Sito web UL](#)

N&deg; Certificato (cULus) E314307

Certificato Nr. (cULusEX) E345958

Dimensioni e pesi

Profondità	113.7 mm	Profondità (pollici)	4.4764 inch
Posizione verticale	127.1 mm	Altezza (pollici)	5.0039 inch
Larghezza	12.5 mm	Larghezza (pollici)	0.4921 inch
Peso netto	130 g		

Temperature

Temperatura di magazzino		Temperatura d'esercizio	-20 °C...60 °C
Umidità con temperatura d'esercizio	da 0 a 95 % (senza formazione di condensa)		

Probabilità di guasto

SIL secondo IEC 61508	Nessuno	MTBF	76 a
-----------------------	---------	------	------

Conformità ambientale del prodotto

Stato conformità RoHS	Conforme con esenzione
Esenzione RoHS (se applicabile/nota)	7a, 7cl
REACH SVHC	Lead 7439-92-1
SCIP	2f6dd957-421a-46db-a0c2-cf1609156924

Ingresso

Sensore	Sensore a 4 fili (con alimentazione propria)	Numero di ingressi	1
Tensione d'ingresso	Configurabile, ± 40 mV... ± 300 V, Campo di misura min. 40 mV, (Example: 0...+40 mV or -40...0 mV or -20...+20 mV or...), Measuring range, max: 300 V	Segnale d'ingresso	Ingresso corrente o tensione selezionabile
Corrente d'ingresso	Configurabile, ± 0.1 mA... ± 100 mA, Campo di misura min 200 μ A	Resistenza d'ingresso tensione	≥ 1 M Ω
Resistenza d'ingresso corrente	<5 mA: approx. 100 Ω ; >5 mA: approx. 5 Ω		

ACT20P-PRO DCDC II-P

Weidmüller Interface GmbH & Co. KG

Klingenbergstraße 26

D-32758 Detmold

Germany

www.weidmueller.com

Dati tecnici

Uscita

Resistenza di carico tensione	≥ 1 kΩ	Corrente di impedenza di carico	≤ 600 Ω
Tensione di offset	<10 mV	Corrente di offset	20 μA
Tipo	attivo (come corrente di source) o passivo (come corrente di sink), Il comando collegato può essere attivo/passivo	Tensione d'uscita osservazioni	regolabile, 0...±10 V
Corrente d'uscita	Configurabile, 0...±20 mA	Frequenza limite (-3 dB)	> 10 kHz/ <10 Hz

Visualizzazione

Valore di visualizzazione	Valore di misura della corrente, Dati di configurazione	Tipo	Visualizzazione matrice di punti con ticker text, verde
---------------------------	---	------	---

Indicazioni generali

Precisione	<0,05% del campo di misura	Grado di protezione	IP20
Tensione di alimentazione	24...230 V DC ±20 %, 24...230 V AC ±10 % @ 48...62 Hz	Tempo di risposta di soglia	≤50 μs
Guida equipaggiata	TS 35	Potenza assorbita	≤2.3 W
Coefficiente di temperatura	≤0,01% dell'uscita del campo di misura / °C	Potenza assorbita nominale	2 VA
Configurazione	DIP switch, o attraverso display e pulsanti	Altitudine di esercizio	≤ 2000 m

Coordinazione di isolamento

Tensione impulsiva massima	5 kV (1,2/50 μs)	Norme EMC	EN 61326-1
Classe di sovratensione	II	Grado di lordura	2
Separazione galvanica	Separatore a 3 vie, tra ingresso / uscita / alimentazione	Tensione di isolamento	4 kVeff, ingresso / uscita / alimentazione elettrica
Tensione di dimensionamento	600 V		

Dati per applicazioni Ex (ATEX)

identificazione	II 3 G Ex nA IIC T4 Gc
-----------------	------------------------

Dati di collegamento

Tipo di collegamento	PUSH IN	Coppia di serraggio, min.	0.4 Nm
Coppia di serraggio, max.	0.6 Nm	Campo di serraggio, collegamento di dimensionamento	2.5 mm ²
Campo di sezioni, min.	0.5 mm ²	Campo di sezioni, max.	2.5 mm ²
Sezione di collegamento cavo AWG, min.	AWG 26	Sezione di collegamento cavo AWG, max.	AWG 14
Sezione di collegamento cavo, rigido, min.	0.5 mm ²	Sezione di collegamento cavo, rigido, max.	2.5 mm ²
Sezione di collegamento cavo, flessibile, 0.5 mm ² min.		Sezione di collegamento cavo, flessibile, 2.5 mm ² max.	
Sezione di collegamento cavo, flessibile con terminali DIN 46228/4, min.	0.2 mm ²	Sezione di collegamento cavo, flessibile con terminali DIN 46228/4, max.	2.5 mm ²

Dati tecnici**Descrizione articolo**

Descrizione del prodotto

L'amplificatore sezionatore DC universalmente configurabile ACT20P-PRO DCDC II isola e converte i segnali analogici. Un segnale analogico di ingresso (corrente o tensione) viene convertito linearmente in un segnale analogico di uscita (corrente o tensione), e isolato galvanicamente. L'alimentazione è isolata galvanicamente dal segnale di ingresso e di uscita (separazione a 3 vie).

Caratteristiche

- Ampia gamma di alimentatori universali di tensione
- Configurabilità universale mediante DIP switch o display a LED utilizzando i pulsanti di comando
- Uscita segnale attiva o passiva
- Display di stato operativo su pannello frontale LED
- Separazione galvanica a 3 vie tra ingresso, uscita e alimentazione.

Classificazioni

ETIM 8.0	EC002653	ETIM 9.0	EC002653
ETIM 10.0	EC002653	ECLASS 14.0	27-21-01-20
ECLASS 15.0	27-21-01-20		

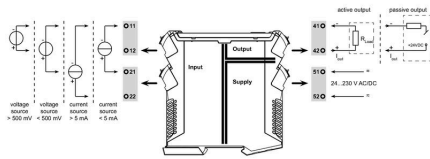
ACT20P-PRO DCDC II-P

Weidmüller Interface GmbH & Co. KG
 Klingenbergstraße 26
 D-32758 Detmold
 Germany

Disegni

www.weidmueller.com

Cablaggio



DIP switch setting for standard values

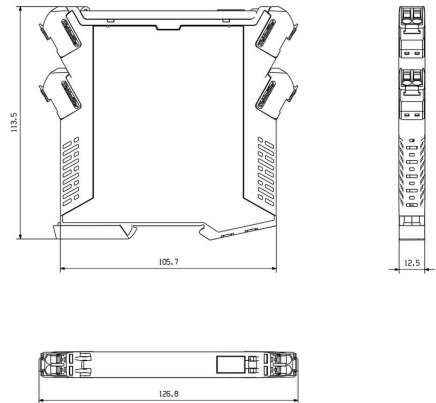
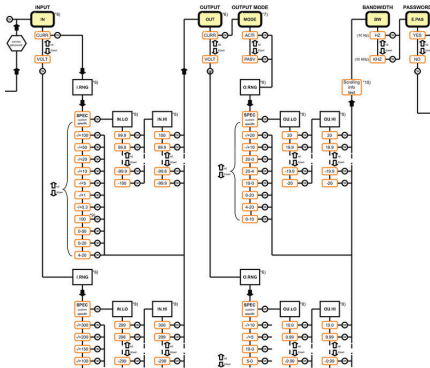
Input range	DIP switch			
	1	2	3	4
configuration via display				
-10...+10 V				
-5...+5 V				
0...300 V				
0...100 V				
0...30 V				
0...10 V				
2...10 V				
0...5 V				
1...5 V				
0...150 mV				
0...60 mV				
-20...+20 mA				
0...20 mA				
4...20 mA				
reserved				

Output range	DIP switch			
	5	6	7	8
configuration via display				
-10...+10 V				
-5...+5 V				
10...0 V *				
0...10 V				
2...10 V				
5...0 V *				
0...5 V				
1...5 V				
-20...+20 mA				
-10...+10 mA				
20...0 mA *				
0...20 mA				
20...4 mA *				
4...20 mA				
reserved				

■ = ON * Inverted output range. Output polarity must be reversed!

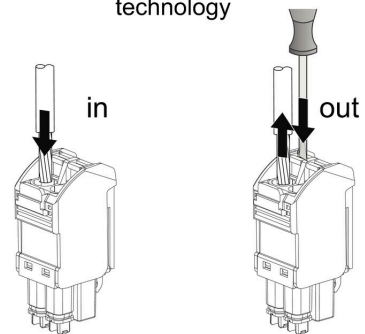
Disegno quotato

Configuration menu (part) universal input / output values



setting via display and push-buttons

PUSH IN technology

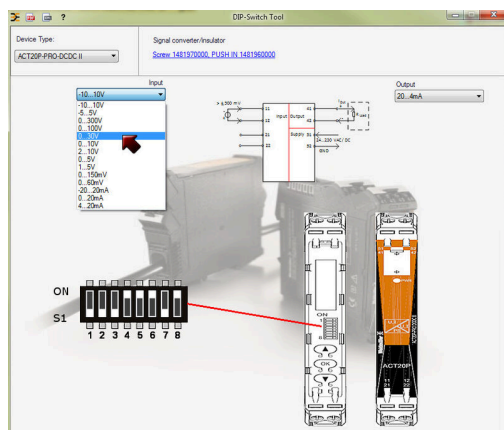


ACT20P-PRO DCDC II-P

Weidmüller Interface GmbH & Co. KG
 Klingenbergstraße 26
 D-32758 Detmold
 Germany

Disegni

www.weidmueller.com



Convertitori (sezionatori) di segnali con separazione RTD per la conversione dei sensori di temperatura e resistenza in valori analogici normalizzati con alimentazione esterna. Gli apparecchi sono disponibili con o senza separazione galvanica. A richiesta, i convertitori sono disponibili nelle larghezze da 6,1 mm, 12,5 mm e 17,5 mm, a seconda della forma della custodia.

ACT20P-PRO DCDC II-P

Weidmüller Interface GmbH & Co. KG
 Klingenbergstraße 26
 D-32758 Detmold
 Germany

Accessori

www.weidmueller.com

neutra



ESG è il marcatore di comprovata qualità in formato MultiCard, utilizzabile su molti apparecchi conosciuti. Il risultato consiste in una siglatura per dispositivi d'alta qualità, con un aspetto nitido.

Sono disponibili diverse tipologie per dispositivi di vari produttori, come Siemens, ABB, Beckhoff e altri.

Riepilogo dei vantaggi:

- Marcatori per impiego universale, marcatori autoadesivi o ad innesto, a seconda del tipo
- Per apparecchiature allineate, ad esempio gli interruttori automatici, sono disponibili marcatori ESG da bloccare sulle guide portacartellini
- Stampa personalizzata in qualità laser secondo le indicazioni

Per simboli speciali: Si prega di inviarci un file del nostro software di siglatura M-Print PRO o M-Print PRO Online (senza installazione) per le vostre specifiche di siglatura.

Dati generali per l'ordinazione

Tipo	ESG 8/13.5/43.3 SAI AU	Versione
N. d'ordine	1912130000	ESG, Siglatura di apparecchi x 13.5 mm, PA 66, Colori: trasparente,
GTIN (EAN)	4032248541164	innestabile
CPZ	5 ST	
Tipo	ESG 6.6/11 BHZ 5.00/02	Versione
N. d'ordine	1082490000	ESG, Siglatura di apparecchi x 11 mm, PA 66, Colori: bianco,
GTIN (EAN)	4032248845330	innestabile
CPZ	200 ST	