

## CH20M AD SHL 5.00/04 AGY 3747

**Weidmüller Interface GmbH & Co. KG**  
 Klingenbergstraße 26  
 D-32758 Detmold  
 Germany

www.weidmueller.com

### Illustrazione del prodotto



Soluzioni a prova di futuro per l'elettronica industriale per il montaggio nel quadro elettrico

Le custodie per componenti elettrici sono fondamentali per l'integrazione degli assiemi elettronici nel quadro elettrico. Proteggono i componenti sensibili e assicurano connessioni affidabili. Grazie a materiali di alta qualità, offrono soluzioni a lungo termine per le applicazioni industriali.

I vostri vantaggi:

**Flessibilità:** soluzioni scalabili per diversi requisiti

**Sicurezza:** design robusto per proteggere la vostra elettronica

**Efficienza:** installazione semplice e tecnologia di collegamento ottimizzata

Soluzioni di custodie per ogni applicazione:

il nostro portafoglio comprende custodie modulari (ad es. CH20M), custodie piccole progettate per applicazioni di controllo, conversione del segnale e sicurezza. Queste custodie offrono design personalizzabili, facilità di installazione ed elevate capacità di connessione.

**Personalizzazione:**

oltre alle soluzioni standard, offriamo la personalizzazione del design, del colore e della stampa. Il Weidmüller Configurator consente un design individuale.

**Il nostro servizio:**

offriamo una consulenza esperta e un supporto tecnico per i vostri progetti. Nell'area di download troverete dati

CAD, schede dati e istruzioni per l'installazione per un'integrazione efficiente.

### Dati generali per l'ordinazione

Versione	Calotta di copertura, OMNIMATE Housing - Serie CH20M grigio agata, Copertura elemento laterale, Larghezza: 22.5 mm
N. d'ordine	<a href="#">1472830000</a>
Tipo	CH20M AD SHL 5.00/04 AGY 3747
GTIN (EAN)	4050118279429
CPZ	50 Pieza

## Dati tecnici

## Omologazioni

ROHS	Conforme
------	----------

## Dimensioni e pesi

Profondità	15.2 mm	Profondità (pollici)	0.5984 inch
Posizione verticale	23.4 mm	Altezza (pollici)	0.9213 inch
Larghezza	22.5 mm	Larghezza (pollici)	0.8858 inch
Peso netto	1.61 g		

## Temperature

Temperatura ambiente	-25 °C...85 °C	Campo delle temperature di impiego	-40...120 °C
Umidità	5 - 93% umidità rel., Tu = 40°C, senza condensa		

## Conformità ambientale del prodotto

Stato conformità RoHS	Conforme senza esenzione
REACH SVHC	No SVHC superiori a 0,1 wt%

## Dati del materiale

Classe d'infiammabilità UL 94	V-0	Materiale isolante	PA 66 GF 30
Gruppo materiali isolanti	I	Superficie	non trattato
Materiale di base	Plastica	Comparative Tracking Index (CTI)	600 ≤ CTI

## Dati generali

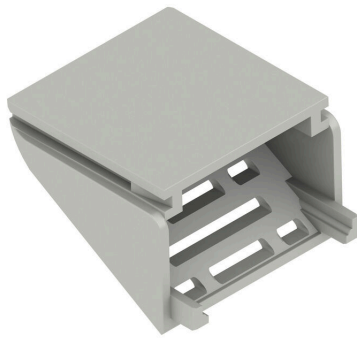
Colori	grigio agata	Grado di protezione	IP20 installato
Tabella dei colori (simile)	RAL 7038	Colabilità	No

## Classificazioni

ETIM 8.0	EC001031	ETIM 9.0	EC001031
ETIM 10.0	EC001031	ECLASS 14.0	27-19-06-05
ECLASS 15.0	27-19-06-05		

**Disegni**

**Illustrazione del prodotto**



**Disegno quotato**

