



FrontCom® Vario integra diverse funzioni in un unico telaio. Il sistema è facile da installare ed è possibile scegliere all'interno di una vasta gamma di moduli per dati, segnali e potenza. Oltre a essere estremamente compatto, FrontCom® Vario offre diverse caratteristiche di prodotto esclusive che consentono di proteggere le attività di progettazione e di lavorazione, rendendole più rapide e a prova di compatibilità futura. Inoltre, il sistema FrontCom® Vario presenta un design della custodia accattivante che offre tra l'altro la massima resistenza agli urti e risponde pienamente ai requisiti del grado di protezione IP 65.

Dati generali per l'ordinazione

Versione	FrontCom, Insetto Power US, Tipo B, Femmina, US
N. d'ordine	1450800000
Tipo	IE-FCI-PWS-US
GTIN (EAN)	4050118255638
CPZ	1 Pieza

Dati tecnici

Omologazioni

Omologazioni



ROHS	Conforme
UL File Number Search	Sito web UL
N° certificato (UR)	E479233
N° certificato (cURus)	E340886

Dimensioni e pesi

Peso netto	10.76 g
------------	---------

Temperature

Temperatura di magazzino	Temperatura d'esercizio	-20 °C...85 °C
Temperatura di posa		

Conformità ambientale del prodotto

Stato conformità RoHS	Conforme senza esenzione
REACH SVHC	No SVHC superiori a 0,1 wt%

Dati generali

Grado di protezione	IP20 (lato anteriore)	Inserto tipo	Inserto Power US
Fronte connettore	Tipo B		

Proprietà elettriche

Resistenza di contatto	≤ 30 mΩ	Resistenza d'isolamento	≥ 100 MΩ @ 500 V DC
------------------------	---------	-------------------------	---------------------

Standard generali

N° certificato (cURus)	E340886	N° certificato (DNV)	TAA000022B
N° certificato (UR)	E479233		

Conduttori innestabili

Tipo di collegamento	Collegamento a saldare, FS 4,8 x 0,8	Sezione trasversale conduttore flessibile ... senza terminale
Sezione trasversale conduttore estremamente flessibile senza terminale	...	Sezione trasversale conduttore rigido ...
Sezione trasversale conduttore flessibile ... con terminale	...	Sezione trasversale conduttore estremamente flessibile con terminale

Dati tecnici

Resistenza di contatto	≤ 30 mΩ	Tensione nominale (AC)	125 V
Materiale base della custodia	PA 66	Resistenza d'isolamento	≥ 100 MΩ @ 500 V DC
Corrente nominale	15 A		

Nota importante

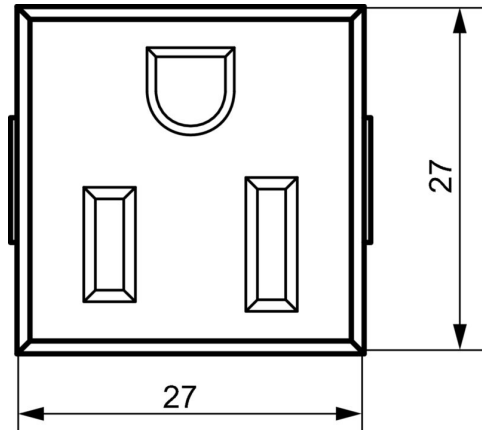
Informazioni sul prodotto Per le prese USA è obbligatoria la protezione touch-safe (accessori 1491920000 o 1450820000)

Dati tecnici**Classificazioni**

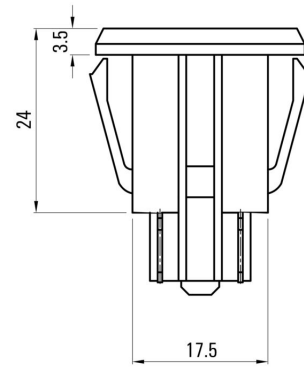
ETIM 8.0	EC001121	ETIM 9.0	EC001121
ETIM 10.0	EC001121	ECLASS 14.0	27-18-28-92
ECLASS 15.0	27-18-28-92		

Disegni

Disegno quotato



Disegno quotato



schermate



FrontCom® Vario integra diverse funzioni in un unico telaio. Il sistema è facile da installare ed è possibile scegliere all'interno di una vasta gamma di moduli per dati, segnali e potenza. Oltre a essere estremamente compatto, FrontCom® Vario offre diverse caratteristiche di prodotto esclusive che consentono di proteggere le attività di progettazione e di lavorazione, rendendole più rapide e a prova di compatibilità futura. Inoltre, il sistema FrontCom® Vario presenta un design della custodia accattivante che offre tra l'altro la massima resistenza agli urti e risponde pienamente ai requisiti del grado di protezione IP 65.

Dati generali per l'ordinazione

Tipo	IE-FC-SP-PWU/2ST	Versione	
N. d'ordine	1450620000	FrontCom, Inserto piastra, Schermato	
GTIN (EAN)	4050118255270		
CPZ	1 ST		

non schermate



FrontCom® Vario integra diverse funzioni in un unico telaio. Il sistema è facile da installare ed è possibile scegliere all'interno di una vasta gamma di moduli per dati, segnali e potenza. Oltre a essere estremamente compatto, FrontCom® Vario offre diverse caratteristiche di prodotto esclusive che consentono di proteggere le attività di progettazione e di lavorazione, rendendole più rapide e a prova di compatibilità futura. Inoltre, il sistema FrontCom® Vario presenta un design della custodia accattivante che offre tra l'altro la massima resistenza agli urti e risponde pienamente ai requisiti del grado di protezione IP 65.

Dati generali per l'ordinazione

Tipo	IE-FC-IP-PWU/2ST	Versione	
N. d'ordine	1450700000	FrontCom, Inserto piastra, non schermate	
GTIN (EAN)	4050118255607		
CPZ	1 ST		
Tipo	IE-FC-IP-PWU/1ST/CB	Versione	
N. d'ordine	1543710000	FrontCom, Inserto piastra, non schermate	
GTIN (EAN)	4050118348927		
CPZ	1 ST		