



FrontCom® Vario integra diverse funzioni in un unico telaio. Il sistema è facile da installare ed è possibile scegliere all'interno di una vasta gamma di moduli per dati, segnali e potenza. Oltre a essere estremamente compatto, FrontCom® Vario offre diverse caratteristiche di prodotto esclusive che consentono di proteggere le attività di progettazione e di lavorazione, rendendole più rapide e a prova di compatibilità futura. Inoltre, il sistema FrontCom® Vario presenta un design della custodia accattivante che offre tra l'altro la massima resistenza agli urti e risponde pienamente ai requisiti del grado di protezione IP 65.

**Dati generali per l'ordinazione**

Versione	FrontCom, Inserto Power grande, Tipo F, Femmina, DE
N. d'ordine	<a href="#">1450730000</a>
Tipo	IE-FCI-PWB-DE
GTIN (EAN)	4050118255546
CPZ	1 Pieza

**Dati tecnici**

**Omologazioni**

Omologazioni



ROHS Conforme

**Dimensioni e pesi**

Peso netto 33 g

**Temperature**

Temperatura di magazzino -10 °C...70 °C Temperatura d'esercizio -5 °C...40 °C  
 Temperatura di posa

**Conformità ambientale del prodotto**

Stato conformità RoHS Conforme senza esenzione  
 REACH SVHC No SVHC superiori a 0,1 wt%

**Dati generali**

Grado di protezione IP20 Inserto tipo Inserto Power grande  
 Fronte connettore Tipo F Carico d'incendio 770 kJ

**Standard generali**

N° certificato (DNV) TAA000022B

**Conduttori innestabili**

Lunghezza di spellatura	10 mm		
Tipo di collegamento	PUSH IN		
Sezione trasversale conduttore estremamente flessibile con terminale	min.	1.5 mm <sup>2</sup>	
	max.	1.5 mm <sup>2</sup>	
Sezione trasversale conduttore estremamente flessibile senza terminale	min.	1.5 mm <sup>2</sup>	
	max.	2.5 mm <sup>2</sup>	
Sezione trasversale conduttore rigido	min.	1.5 mm <sup>2</sup>	
	max.	2.5 mm <sup>2</sup>	
Sezione trasversale conduttore flessibile con terminale	min.	1.5 mm <sup>2</sup>	
	max.	1.5 mm <sup>2</sup>	
Sezione trasversale conduttore flessibile senza terminale	1.5 ... 2.5 mm <sup>2</sup>		
Sezione trasversale conduttore estremamente flessibile senza terminale	1.5 ... 2.5 mm <sup>2</sup>		
Sezione trasversale conduttore rigido	1.5 ... 2.5 mm <sup>2</sup>		
Sezione trasversale conduttore flessibile con terminale	1.5 ... 1.5 mm <sup>2</sup>		
Sezione trasversale conduttore flessibile senza terminale	min.	1.5 mm <sup>2</sup>	
	max.	2.5 mm <sup>2</sup>	
Sezione trasversale conduttore estremamente flessibile con terminale	1.5 ... 1.5 mm <sup>2</sup>		

**Dati tecnici****Dati tecnici**

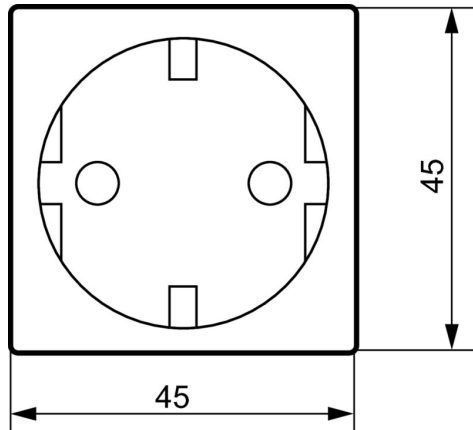
Tensione nominale (AC)	250 V	Materiale base della custodia	Policarbonato PC
Corrente nominale	16 A		

**Classificazioni**

ETIM 8.0	EC001121	ETIM 9.0	EC001121
ETIM 10.0	EC001121	ECLASS 14.0	27-18-28-92
ECLASS 15.0	27-18-28-92		

**Disegni**

**Disegno quotato**



**Disegno quotato**



**Accessori****Adattatore guida per inserti femmina**

Anche in tema di accessori per Industrial Ethernet Weidmüller vi offre un assortimento completo: tutto da un unico fornitore.

Vantaggi:

- Utensili
- Tester
- Entrate cavi
- Chiavi per armadi
- Cartellini di siglatura
- Protezioni antipolvere
- Alimentatori
- Protezione contro le sovratensioni

**Dati generali per l'ordinazione**

Tipo	IE-DINRAIL-AD-PWB	Versione	
N. d'ordine	<a href="#">2534680000</a>		
GTIN (EAN)	4050118546354		
CPZ	1 ST		