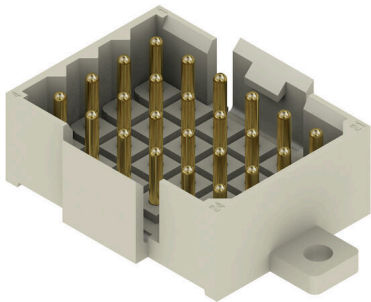


RSV1,6 LSF24 GR 3,2 AU

Weidmüller Interface GmbH & Co. KG
 Klingenbergstraße 26
 D-32758 Detmold
 Germany

www.weidmueller.com

Illustrazione del prodotto



Connettori rettangolari con codolo a saldare e contatti femmina a saldare per applicazioni su circuito stampato. Il montaggio su più file e i contatti a crimpare nella contro parte consentono una maggiore densità d'assemblaggio. I connettori sono codificabili e bloccabili con la contro parte. Confezionati in scatole di cartone.

Dati generali per l'ordinazione

| | |
|--------------------|--------------------------------------------------------------------------------------------------------------------------------------------------------------------------------------------------|
| Versione | Connettore per circuito stampato, Connettore maschio, Flangia, Collegamento a saldare THT, 5.00 mm, Numero di poli: 24, 180°, Lunghezza spina a saldare (l): 3.2 mm, Au (oro), grigio sasso, Box |
| N. d'ordine | 1445800000 |
| Tipo | RSV1,6 LSF24 GR 3,2 AU |
| GTIN (EAN) | 4008190041670 |
| CPZ | 20 Pieza |
| Parametri prodotto | IEC: 500 V / 14 A UL: 300 V / 10 A |
| Imballaggio | Box |

Data di creazione 06.07.2026 02:53:28 MEZ

Versione catalogo / Disegni

RSV1,6 LSF24 GR 3,2 AU

Weidmüller Interface GmbH & Co. KG
Klingenbergstraße 26
D-32758 Detmold
Germany

www.weidmueller.com

Dati tecnici

Omologazioni

Omologazioni



ROHS Conforme

UL File Number Search [Sito web UL](#)

N° certificato (UR) E92202

Dimensioni e pesi

| | | | |
|---------------------|-------------|----------------------|-------------|
| Profondità | 32.6 mm | Profondità (pollici) | 1.2835 inch |
| Posizione verticale | 11.8 mm | Altezza (pollici) | 0.4646 inch |
| Altezza minima | 11.8 mm | Larghezza | 28.8 mm |
| Larghezza (pollici) | 1.1339 inch | Peso netto | 10.8 g |

Conformità ambientale del prodotto

| | | | |
|--------------------------------------|--------------------------------------|------------------|--|
| Stato conformità RoHS | Conforme con esenzione | | |
| Esenzione RoHS (se applicabile/nota) | 6c | | |
| REACH SVHC | Lead 7439-92-1 | | |
| SCIP | 68d3d3f5-e017-411e-997f-7ad2b75c9062 | | |
| Impronta carbonica di prodotto | Dalla culla al cancello | 0.066 kg CO2 eq. | |

Specifiche di sistema

| | | | |
|---------------------------------------------------|----------------------------------------------|---------------------------------------------------------|-----------------------------------|
| Famiglia prodotti | OMNIMATE Signal - Serie RSV | Tipo di collegamento | Collegamento al circuito stampato |
| Montaggio su circuito stampato | Collegamento a saldare THT | Passo in mm (P) | 5.00 mm |
| Passo in pollici (P) | 0.197 " | Angolo di uscita | 180° |
| Numero di poli | 24 | Numero di codoli a saldare per polo | 1 |
| Lunghezza spina a saldare (l) | 3.2 mm | Dimensioni del codolo a saldare | d = 0,97 mm |
| Diametro foro di equipaggiamento (D) | 1.3 mm | Tolleranza diametro di equipaggiamento (D) | + 0,1 mm |
| L1 in mm | 25.00 mm | L1 in pollici | 0.984 " |
| quantità di file | 4 | Numero di serie di poli | 6 |
| Protezione da contatto accidentale DIN VDE 57 106 | sicurezza per le dita a connettore innestato | Protezione da contatto accidentale secondo DIN VDE 0470 | IP 20 innestato |
| Codificabile | Sì | Cicli di inserimento | ≥ 200 |
| Forza di innesto/polo, max. | 5.5 N | Forza d'estrazione/polo, max. | 5.5 N |

Dati del materiale

| | | | |
|------------------------------------|----------|--------------------------------------------|--------------|
| Materiale isolante | PA 66/6 | Colori | grigio sasso |
| Tabella dei colori (simile) | RAL 7032 | Gruppo materiali isolanti | I |
| Comparative Tracking Index (CTI) | ≥ 600 | Moisture Level (MSL) | |
| Classe d'infiammabilità UL 94 | V-0 | Materiale dei contatti | Lega di rame |
| Superficie dei contatti | Au (oro) | Temperatura di magazzinaggio, min. | -40 °C |
| Temperatura di magazzinaggio, max. | 70 °C | Temperatura d'esercizio, min. | -50 °C |
| Temperatura d'esercizio, max. | 100 °C | Campo della temperatura di montaggio, min. | -25 °C |

Campo della temperatura di montaggio, 100 °C max.

RSV1,6 LSF24 GR 3,2 AU

Weidmüller Interface GmbH & Co. KG

Klingenbergstraße 26

D-32758 Detmold

Germany

www.weidmueller.com

Dati tecnici

Dati di dimensionamento secondo IEC

| | | | |
|--------------------------------------------------------------------------------|------------------------|--------------------------------------------------------------------------------|------------------|
| Testato secondo lo standard | IEC 60664-1, IEC 61984 | Corrente di dimensionamento, numero minimo di poli (Tu=20 °C) | 14 A |
| Corrente di dimensionamento, numero massimo di poli (Tu=20 °C) | 10 A | Corrente di dimensionamento, numero minimo di poli (Tu=40 °C) | 12 A |
| Corrente di dimensionamento, numero massimo di poli (Tu = 40°C) | 8.5 A | Tensione di dimensionamento con classe di sovratensione/grado di lordura II/2 | 500 V |
| Tensione di dimensionamento con classe di sovratensione/grado di lordura III/2 | 320 V | Tensione nominale con classe di sovratensione/grado di lordura III/3 | 250 V |
| Tensione di dimensionamento con classe di sovratensione/grado di lordura II/2 | 2.5 kV | Tensione di dimensionamento con classe di sovratensione/grado di lordura III/2 | 2.5 kV |
| Sovratensione nominale con classe di sovratensione/grado di lordura III/3 | 4 kV | Portata transitoria | 3 x 1s mit 120 A |

Dati di dimensionamento secondo CSA

| | | | |
|---------------------------------------|--------------------------------------------------------------------------------------------------------|------------------------------------|----------|
| Istituto (CSA) | CSA | N° certificato (CSA) | 53975-13 |
| Tensione nominale (Gruppo C / CSA) | 300 V | Corrente nominale (Gruppo C / CSA) | 13 A |
| Riferimento ai valori di omologazione | Le specifiche indicano i valori massimi, per i dettagli fare riferimento al certificato di conformità. | | |

Dati di dimensionamento sec. UL 1059

| | | | |
|---------------------------------------|--------------------------------------------------------------------------------------------------------|---------------------|--------|
| Istituto (UR) | UR | N° certificato (UR) | E92202 |
| Riferimento ai valori di omologazione | Le specifiche indicano i valori massimi, per i dettagli fare riferimento al certificato di conformità. | | |

Imballaggio

| | | | |
|---------------|-----------|---------------|-----------|
| Imballaggio | Box | Lunghezza VPE | 180.00 mm |
| Larghezza VPE | 110.00 mm | Altezza VPE | 47.00 mm |

Nota importante

| | | | |
|----------------|---------------------------------------------------------------------------------------------------------------------------------------------------------------------------------------------------------------------------------------------------------------------------------------------------------------------------------------------------------------------------------------------------------------------------------------------------------------------------------------------------------------------------------|--|--|
| Conformità IPC | Conformità: i prodotti sono sviluppati, prodotti e forniti secondo standard e normative internazionali riconosciuti, sono conformi alle caratteristiche indicate nel foglio dati e soddisfano le caratteristiche decorative in accordo con IPC-A-610 "Classe 2". Ulteriori richieste relative al prodotto potranno essere valutate su richiesta. | | |
| Note | <ul style="list-style-type: none"> • Additional variants on request • Rated current related to rated cross-section & min. No. of poles. • Spacing between rows: see hole layout • Rated data refer only to the component itself. Clearance and creepage distances to other components are to be designed in accordance with the relevant application standards. • Long term storage of the product with average temperature of 50 °C and maximum humidity 70%, 36 months | | |

Classificazioni

| | | | |
|-------------|-------------|-------------|-------------|
| ETIM 8.0 | EC002637 | ETIM 9.0 | EC002637 |
| ETIM 10.0 | EC002637 | ECLASS 14.0 | 27-46-02-01 |
| ECLASS 15.0 | 27-46-02-01 | | |

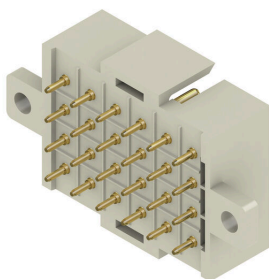
RSV1,6 LSF24 GR 3,2 AU

Weidmüller Interface GmbH & Co. KG
 Klingenbergstraße 26
 D-32758 Detmold
 Germany

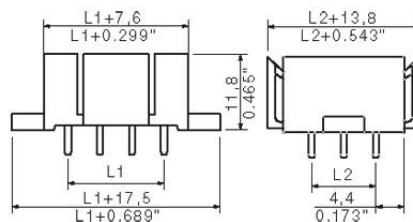
www.weidmueller.com

Disegni

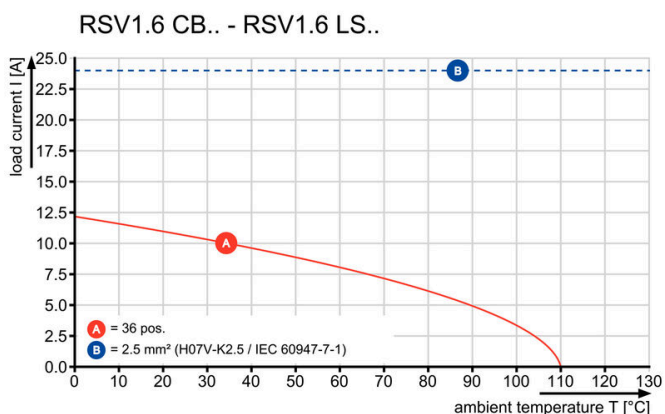
Illustrazione del prodotto



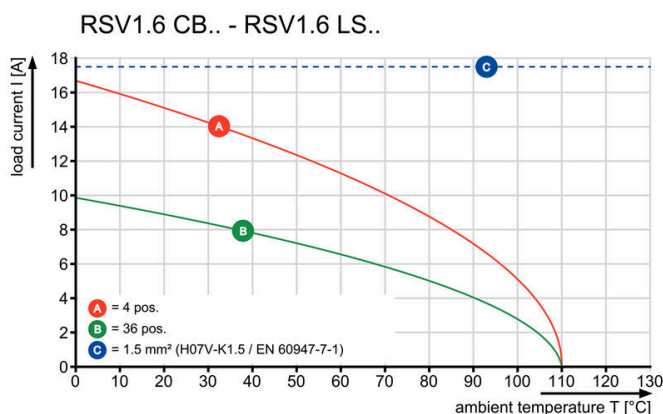
Dimensional drawing



Graph



Graph



Elementi di codifica

Collegare solo ciò che deve essere collegato: il collegamento giusto nel punto giusto.

Gli elementi di codifica e i dispositivi di bloccaggio assegnano chiaramente gli elementi di collegamento durante il processo di fabbricazione e il funzionamento. Gli elementi di codifica e i dispositivi di bloccaggio vengono inseriti prima dell'assemblaggio o durante la fase di assemblaggio cavi. L'alternativa Weidmüller: configurare online con l'ausilio del configuratore di varianti per precodificare il materiale prima della consegna.

Un equipaggiamento errato sul circuito stampato, nonché un errato inserimento di elementi di collegamento ora sono esclusi.

Il vantaggio: nessuna ricerca degli errori durante la produzione e nessun errore durante l'uso da parte dell'utilizzatore.

Dati generali per l'ordinazione

| | | | |
|-------------|----------------------------|--------------------------------------------------------------------|--|
| Tipo | RSV1,6 KO | Versione | |
| N. d'ordine | 1567430000 | Connettore per circuito stampato, Accessori, Elemento di codifica, | |
| GTIN (EAN) | 4008190169756 | nero, Numero di poli: 1 | |
| CPZ | 50 ST | | |