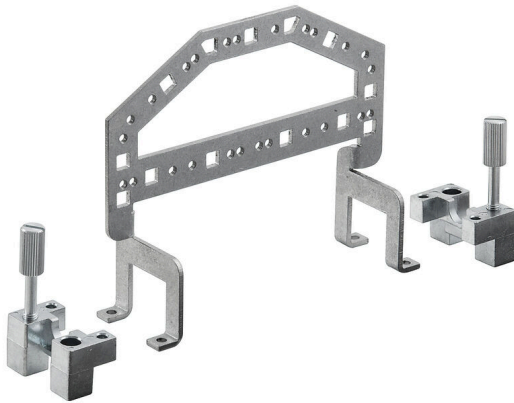


HDC GRIP PANEL 8 ADAPT

Weidmüller Interface GmbH & Co. KG
Klingenbergstraße 26
D-32758 Detmold
Germany

www.weidmueller.com

**Dati generali per l'ordinazione**

Versione	Connettori di potenza, Accessori, Pannello di presa
N. d'ordine	1444730000
Tipo	HDC GRIP PANEL 8 ADAPT
GTIN (EAN)	4050118250213
CPZ	1 Pieza

HDC GRIP PANEL 8 ADAPT

Weidmüller Interface GmbH & Co. KG
 Klingenbergstraße 26
 D-32758 Detmold
 Germany

www.weidmueller.com

Dati tecnici

Omologazioni

Omologazioni



ROHS Conforme

Dimensioni e pesi

Peso netto 142.93 g

Temperature

Temperatura d'esercizio continuo, min. -40 °C Temperatura d'esercizio continuo, max. 125 °C

Conformità ambientale del prodotto

Stato conformità RoHS Conforme senza esenzione
 REACH SVHC No SVHC superiori a 0,1 wt%

Versione

Dimensioni di installazione 8 Materiale di base acciaio, zincato
 Adatti per ModuPlug® No

Classificazioni

ETIM 8.0	EC002943	ETIM 9.0	EC002943
ETIM 10.0	EC002943	ECLASS 14.0	27-44-02-92
ECLASS 15.0	27-44-02-92		