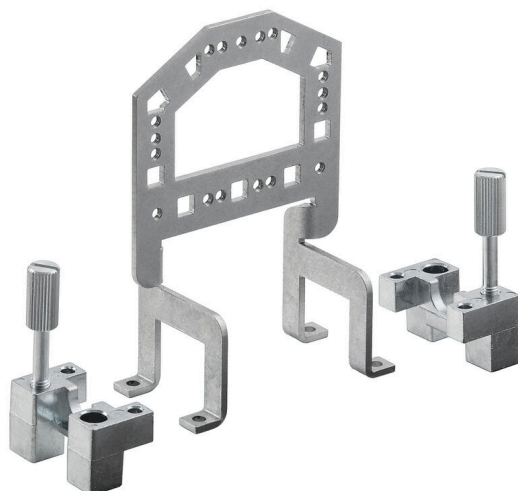


**HDC GRIP PANEL 4 ADAPT**

**Weidmüller Interface GmbH & Co. KG**  
Klingenbergstraße 26  
D-32758 Detmold  
Germany

[www.weidmueller.com](http://www.weidmueller.com)

**Dati generali per l'ordinazione**

Versione	Connettori di potenza, Accessori, Pannello di presa
N. d'ordine	<a href="#">1444710000</a>
Tipo	HDC GRIP PANEL 4 ADAPT
GTIN (EAN)	4050118250145
CPZ	1 Pieza

**HDC GRIP PANEL 4 ADAPT**

**Weidmüller Interface GmbH & Co. KG**  
 Klingenbergstraße 26  
 D-32758 Detmold  
 Germany

www.weidmueller.com

**Dati tecnici**

**Omologazioni**

Omologazioni



ROHS Conforme

**Dimensioni e pesi**

Peso netto 124.69 g

**Temperature**

Temperatura d'esercizio continuo, min. -40 °C Temperatura d'esercizio continuo, max. 125 °C

**Conformità ambientale del prodotto**

Stato conformità RoHS Conforme senza esenzione  
 REACH SVHC No SVHC superiori a 0,1 wt%

**Versione**

Dimensioni di installazione 4 Materiale di base acciaio, zincato  
 Adatti per ModuPlug® No

**Classificazioni**

ETIM 8.0	EC002943	ETIM 9.0	EC002943
ETIM 10.0	EC002943	ECLASS 14.0	27-44-02-92
ECLASS 15.0	27-44-02-92		