

IE-TO-USB-AB**Weidmüller Interface GmbH & Co. KG**

Klingenbergstraße 26

D-32758 Detmold

Germany

www.weidmueller.com

Uscita guida, versione giunto USB (A-A) secondo IEC
61076-3-107

Dati generali per l'ordinazione

Versione	Outlet per guide di supporto, USB, IP20
N. d'ordine	1438180000
Tipo	IE-TO-USB-AB
GTIN (EAN)	4050118244380
CPZ	1 Pieza

Dati tecnici**Omologazioni**ROHS Conforme**Dimensioni e pesi**Peso netto 36 g**Temperature**Temperatura di magazzinaggio Temperatura d'esercizio -40 °C...70 °C
Temperatura di posa**Conformità ambientale del prodotto**Stato conformità RoHS Conforme senza esenzione
REACH SVHC No SVHC superiori a 0,1 wt%**Dati generali**

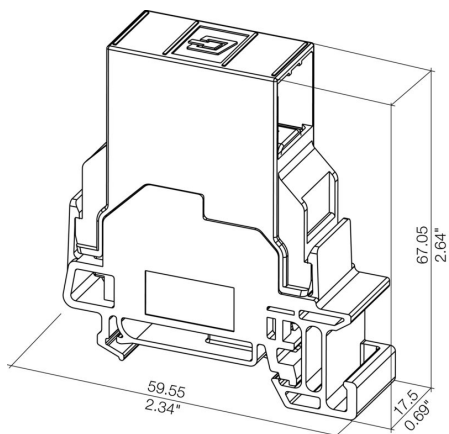
Collegamento 1	USB A	Collegamento 2	USB B
Cablaggio	USB	Colori	Grigio chiaro
Materiale base della custodia	PA UL 94 V0	Tipo di montaggio	TS 35
Grado di protezione	IP20		

Standard generaliConnettori a norma IEC 61076-3-107**Classificazioni**

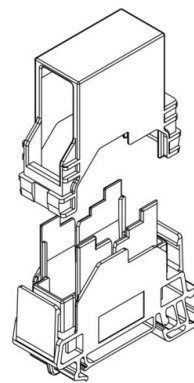
ETIM 8.0	EC000313	ETIM 9.0	EC000313
ETIM 10.0	EC000313	ECLASS 14.0	27-44-03-20
ECLASS 15.0	27-44-03-20		

Disegni

Disegno quotato

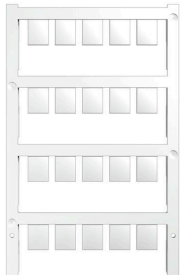


Disegno



Accessori

neutra



ESG è il marcatore di comprovata qualità in formato MultiCard, utilizzabile su molti apparecchi conosciuti. Il risultato consiste in una siglatura per dispositivi d'alta qualità, con un aspetto nitido.

Sono disponibili diverse tipologie per dispositivi di vari produttori, come Siemens, ABB, Beckhoff e altri.

Riepilogo dei vantaggi:

- Marcatori per impiego universale, marcatori autoadesivi o ad innesto, a seconda del tipo
- Per apparecchiature allineate, ad esempio gli interruttori automatici, sono disponibili marcatori ESG da bloccare sulle guide portacartellini
- Stampa personalizzata in qualità laser secondo le indicazioni

Per simboli speciali: Si prega di inviarci un file del nostro software di siglatura M-Print PRO o M-Print PRO Online (senza installazione) per le vostre specifiche di siglatura.

Dati generali per l'ordinazione

Tipo	ESG 9/11 K MC NE WS	Versione	
N. d'ordine	1857440000	ESG, Siglatura di apparecchi x 11 mm, PA 66, Colori: bianco,	
GTIN (EAN)	4032248402731	autoadesivo	
CPZ	200 ST		