

SAIE-M12B-CD-1.0U**Weidmüller Interface GmbH & Co. KG**

Klingenbergstraße 26

D-32758 Detmold

Germany

www.weidmueller.com



Per il collegamento lato apparecchio è necessario installare diversi connettori nel cablaggio dei sensori e attuatori. Questi sono disponibili nelle varianti M12, M8 e naturalmente M5.

Dati generali per l'ordinazione

Versione	Spina incorporata, M12, Connettore femmina dritto, PG 9, Numero di poli: 5, 1 m
N. d'ordine	1436710100
Tipo	SAIE-M12B-CD-1.0U
GTIN (EAN)	4050118244458
CPZ	1 Pieza

SAIE-M12B-CD-1.0U

Weidmüller Interface GmbH & Co. KG
Klingenbergstraße 26
D-32758 Detmold
Germany

www.weidmueller.com

Dati tecnici

Omologazioni

ROHS	Conforme
------	----------

Dimensioni e pesi

Peso netto	80 g
------------	------

Temperature

Temperatura ambiente	-25 °C...85 °C
----------------------	----------------

Conformità ambientale del prodotto

Stato conformità RoHS	Conforme con esenzione
Esenzione RoHS (se applicabile/nota)	6c
REACH SVHC	Lead 7439-92-1
SCIP	bd63baef-8092-4596-90c7-5b4daa22710b

Dati tecnici del cavo

Lunghezza del cavo	1 m	Colore della guaina	viola
Funzione PE	No	Sezione del conduttore	0.34 mm ²
Raggio di curvatura min., mobile	10 x diametro cavo	Raggio di curvatura min., fisso	5 x diametro cavo
Lunghezza trefolo/cavo	1 m	Materiale della guaina	PUR esente da alogeni
Codifica a colori	rosso, Nero, bianco, blu	Numero di poli	5

Dati tecnici connettori ad innesto liberamente confezionabili

Numero di poli	5	Codifica	Codificato A
Superficie dei contatti	dorata	Materiale base della custodia	rivestito in zinco pressofuso nichelato
Resistenza d'isolamento	≥ 108 Ω	Diametro del cavo, max.	7.5 mm
Diametro del cavo, min.	6.9 mm	Materiale dei contatti	CuSn
Tensione nominale	125 V	Corrente nominale	4 A
Grado di protezione	IP68	Grado di lordura	3
Pressacavo	PG 9	Collegamento schermato	Sì
Materiale anello filettato	Pressofusione di zinco, nichelato	Campo di temperatura custodia	-40 ... +85 °C

Norme

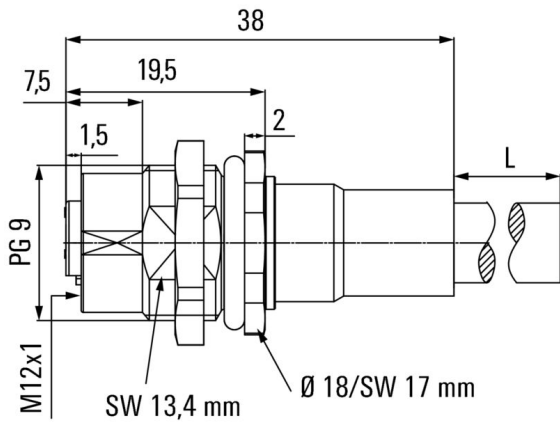
Connettori a norma	IEC 61076-2-101
--------------------	-----------------

Classificazioni

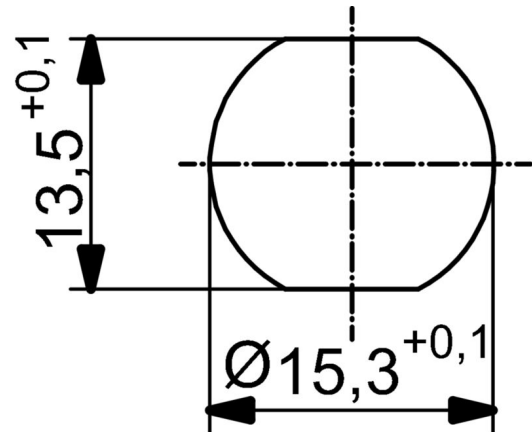
ETIM 8.0	EC003570	ETIM 9.0	EC003570
ETIM 10.0	EC003570	ECLASS 14.0	27-44-01-03
ECLASS 15.0	27-44-01-03		

Disegni

Disegno quotato



Disegno dettagliato



Schema elettrico

