

SAI-4-M-4P-M12-SVV**Weidmüller Interface GmbH & Co. KG**

Klingenbergstraße 26

D-32758 Detmold

Germany

www.weidmueller.com



I dispositivi periferici dovrebbero essere alimentati con maggiore potenza. Con il nuovo connettore ad innesto M12 di Weidmüller, è possibile fornire oltre 250 V e 2 A senza problemi. I connettori a innesto M12 compatti codificati A-, K-, L-, S e T sono progettati per la trasmissione di massimo 630 V DC o 60 V DC e 12 A.

Dati generali per l'ordinazione

Versione	Versione con calotta, M12, 30 V, Codificato T, LED: Sì, LED sensore: Sì, Tipo di cablaggio: PNP
N. d'ordine	1431490000
Tipo	SAI-4-M-4P-M12-SVV
GTIN (EAN)	4050118236903
CPZ	1 Pieza

SAI-4-M-4P-M12-SVV

Weidmüller Interface GmbH & Co. KG
Klingenbergstraße 26
D-32758 Detmold
Germany

www.weidmueller.com

Dati tecnici

Omologazioni

Omologazioni



ROHS Conforme

UL File Number Search [Sito web UL](#)

N° certificato (cURus) E141197

Dimensioni e pesi

Peso netto 168.08 g

Temperature

Temperatura d'esercizio -20 - 80°C

Conformità ambientale del prodotto

Stato conformità RoHS Conforme senza esenzione

REACH SVHC No SVHC superiori a 0,1 wt%

Dati di collegamento

Diametro esterno del conduttore, min.	6 mm	Diametro esterno del conduttore, max.	12 mm
Pressacavo	M 20	Campo di sezioni, min.	0.5 mm ²
Campo di sezioni, max.	4 mm ²	Uscita ripartitore	Versione con calotta

Dati del materiale

Materiale base della custodia	Pocan	Materiale ripartitore	Plastica
Colore della custodia	Grigio, RAL 7032	Materiale della guarnizione della calotta	Viton
Presca con vite	CuZn, nichelato	Materiale dei contatti	CuZn
Superficie dei contatti	dorata	Materiale dei portacontatti	PBT (UL 94 V0)

Dati elettrici

Tensione nominale, min.	10 V	Tensione nominale, max.	30 V
Capacità di corrente max. per slot	10 A	Corrente cumulativa	32 A
Corrente per segnale	10 A	Ripartizione del potenziale presente	No
Resistenza d'isolamento	108 Ω		

Dati tecnici del cavo

Numero di poli	4	Diametro esterno del conduttore, max.	12 mm
Diametro esterno del conduttore, min.	6 mm	Idoneità all'installazione con catene portacavi	No

Dati tecnici generali

Grado di protezione	IP68	Codifica punto di innesto	Codificato T
Numero di poli	4	Numero prese di contatto	4
Filettatura del collegamento	M12	Grado di lordura	3
Infiammabilità	V-0	Cicli di inserimento	≤ 50
LED	Sì	LED sensore	Sì
Colore del LED per funzione d'esercizio	Giallo	Colore del LED per funzione I/O	Giallo

Dati tecnici**Classificazioni**

ETIM 8.0	EC003558	ETIM 9.0	EC003558
ETIM 10.0	EC003558	ECLASS 14.0	27-44-01-11
ECLASS 15.0	27-44-01-11		

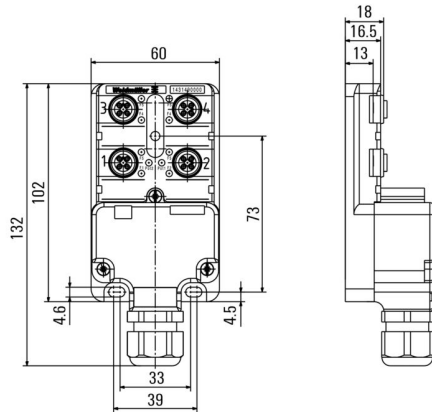
SAI-4-M-4P-M12-SVV

Weidmüller Interface GmbH & Co. KG
Klingenbergstraße 26
D-32758 Detmold
Germany

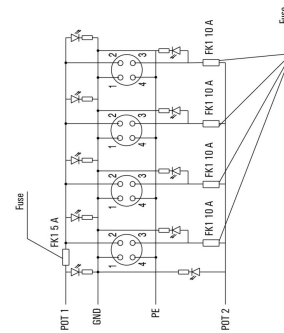
Disegni

www.weidmueller.com

Disegno quotato



Schema elettrico



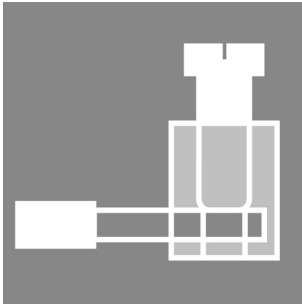
SAI-4-M-4P-M12-SVV

Weidmüller Interface GmbH & Co. KG
 Klingenbergstraße 26
 D-32758 Detmold
 Germany

www.weidmueller.com

Accessori

Collegamento a vite



I dispositivi periferici dovrebbero essere alimentati con maggiore potenza. Con il nuovo connettore ad innesto M12 di Weidmüller, è possibile fornire oltre 250 V e 2 A senza problemi. I connettori a innesto M12 compatti codificati A-, K-, L-, S e T sono progettati per la trasmissione di massimo 630 V DC o 60 V DC e 12 A.

Dati generali per l'ordinazione

Tipo	SAISGS-P-4T-8/10-M12	Versione	
N. d'ordine	1391970000	Connettore collegabile al campo, M12	
GTIN (EAN)	4050118192278		
CPZ	1 ST		
Tipo	SAISWS-P-4T-8/10-M12	Versione	
N. d'ordine	1467880000	Connettore collegabile al campo, M12	
GTIN (EAN)	4050118273380		
CPZ	1 ST		