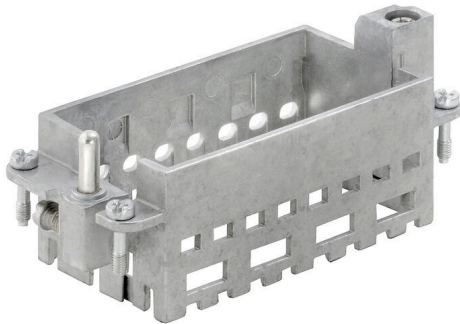


HDC MF 16B AD

Weidmüller Interface GmbH & Co. KG
Klingenbergstraße 26
D-32758 Detmold
Germany

www.weidmueller.com

**Dati generali per l'ordinazione**

Versione	Frame
N. d'ordine	1429010000
Tipo	HDC MF 16B AD
GTIN (EAN)	4050118233315
CPZ	1 Pieza

HDC MF 16B AD

Weidmüller Interface GmbH & Co. KG
Klingenbergstraße 26
D-32758 Detmold
Germany

www.weidmueller.com

Dati tecnici

Omologazioni

Omologazioni



ROHS Conforme

UL File Number Search [Sito web UL](#)

N° certificato (cURus) E92202

Dimensioni e pesi

Profondità	37.35 mm	Profondità (pollici)	1.4705 inch
Posizione verticale	36.4 mm	Altezza (pollici)	1.4331 inch
Larghezza	84.5 mm	Larghezza (pollici)	3.3268 inch
Peso netto	84.24 g		

Temperature

Valori limite di temperatura -40 °C ... 125 °C

Conformità ambientale del prodotto

Stato conformità RoHS	Conforme con esenzione
Esenzione RoHS (se applicabile/nota)	6c
REACH SVHC	Lead 7439-92-1
SCIP	d447edfa-0214-4f34-b5ba-82eae491b46a

Dati di collegamento PE

Tipo di collegamento PE	Collegamento a vite	Sezione di collegamento cavo, max.	10 mm ²
Sezione di collegamento cavo, min.	0.5 mm ²	Coppia di serraggio max. collegamento PE	1.2 Nm

Dati generali

Dimensioni di installazione	6	Cicli di inserimento	≥ 500
Materiale di base	Pressofusione di zinco	Serie	ModuPlug
Numero di slot	4		

Classificazioni

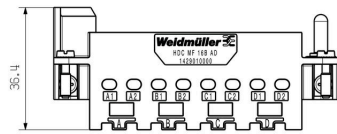
ETIM 8.0	EC002312	ETIM 9.0	EC002312
ETIM 10.0	EC002312	ECLASS 14.0	27-44-02-92
ECLASS 15.0	27-44-02-92		

HDC MF 16B AD

Weidmüller Interface GmbH & Co. KG
Klingenbergstraße 26
D-32758 Detmold
Germany

Disegni

www.weidmueller.com



HDC MF 16B AD

Weidmüller Interface GmbH & Co. KG
 Klingenbergstraße 26
 D-32758 Detmold
 Germany

www.weidmueller.com

Accessori

Staffa schermatura



Oltre ai connettori di potenza, la linea RockStar® include gli accessori giusti per un cablaggio di sistema efficace, funzionale e sicuro, quali sistemi di codifica, fascette di schermatura, piastre di copertura e guarnizioni di ricambio.

Dati generali per l'ordinazione

Tipo	HDC MSL16	Versione	
N. d'ordine	1435430000	Shield clamp	
GTIN (EAN)	4050118240016		
CPZ	1 ST		

Varie



Oltre ai connettori di potenza, la linea RockStar® include gli accessori giusti per un cablaggio di sistema efficace, funzionale e sicuro, quali sistemi di codifica, fascette di schermatura, piastre di copertura e guarnizioni di ricambio.

Dati generali per l'ordinazione

Tipo	HDC MF CA16 PE	Versione	
N. d'ordine	1480940000	PE extension	
GTIN (EAN)	4050118289657		
CPZ	10 ST		
Tipo	HDC MF FIXING	Versione	
N. d'ordine	1480290000	Transport lock	
GTIN (EAN)	4050118288704		
CPZ	20 ST		

HDC ModuPlug



I nostri inserti sono completati da numerosi accessori. Ciò comprende, tra le altre cose, le codifiche per inserti.

HDC MF 16B AD

Weidmüller Interface GmbH & Co. KG
Klingenbergstraße 26
D-32758 Detmold
Germany

www.weidmueller.com

Accessori**Dati generali per l'ordinazione**

Tipo	HDC CM GUIDING PIN	Versione
N. d'ordine	1202660000	Connettori di potenza, Accessori, Accessori
GTIN (EAN)	4032248985258	
CPZ	100 ST	
Tipo	HDC CM GUIDING SOCKET	Versione
N. d'ordine	1202670000	Connettori di potenza, Accessori, Accessori
GTIN (EAN)	4032248985135	
CPZ	100 ST	