

CC-M 70/48 2X3 AL**Weidmüller Interface GmbH & Co. KG**

Klingenbergstraße 26

D-32758 Detmold

Germany

www.weidmuller.com



Le MetalliCard, disponibili in alluminio o in acciaio inossidabile, soddisfano le più svariate esigenze di etichettatura. Le targhette in alluminio cromato, particolarmente apprezzate per il contrasto elevato nella stampa multicolore, rappresentano un'alternativa economica in numerose applicazioni. Nell'industria chimica e del processo, estremamente esigenti dal punto di vista tecnologico, l'utilizzo delle MetalliCard in acciaio inossidabile, caratterizzate da un'altissima resistenza, rappresenta una scelta sicura. I formati rispondono alle esigenze dell'intero processo d'identificazione del sistema. Sia che si tratti di piccole attrezzature o di targhette d'identificazione, esse assicurano processi di siglatura di alta qualità. Inoltre le MetalliCard offrono caratteristiche d'installazione ottimali. Grazie alle molteplici opzioni di fissaggio, come saldatura, rivettatura, supporti, guide o fascette serracavo in acciaio inox, le MetalliCard assicurano un impiego universale. Per simboli speciali: Si prega di inviarci un file del nostro software di siglatura M-Print PRO o M-Print PRO Online (senza installazione) per le vostre specifiche di siglatura.

Dati generali per l'ordinazione

Versione	MetalliCard, Siglatura di apparecchi, 70 x 48 mm, argento
N. d'ordine	1415720000
Tipo	CC-M 70/48 2X3 AL
GTIN (EAN)	4050118217094
CPZ	40 Pieza

CC-M 70/48 2X3 AL

Weidmüller Interface GmbH & Co. KG
 Klingenbergstraße 26
 D-32758 Detmold
 Germany

www.weidmueller.com

Dati tecnici

Omologazioni

ROHS	Conforme
------	----------

Dimensioni e pesi

Profondità	0.5 mm	Profondità (pollici)	0.0197 inch
Posizione verticale	70 mm	Altezza (pollici)	2.7559 inch
Larghezza	48 mm	Larghezza (pollici)	1.8898 inch
Peso netto	4.5 g		

Temperature

Campo delle temperature di impiego	-55...130 °C
------------------------------------	--------------

Conformità ambientale del prodotto

Stato conformità RoHS	Conforme senza esenzione
REACH SVHC	No SVHC superiori a 0,1 wt%

Dati generali

Versione	innestabile, con foro di montaggio da 3,5 mm		
Larghezza	48 mm		
Campo delle temperature di impiego, max.	130 °C		
Campo delle temperature di impiego, min.	-55 °C		
Colori	argento		
Materiale di base	Alluminio cromato (AL), Alluminio anodizzato		
Caratteri stampati	senza		
Numero di marcatori per unità di imballaggio	Forma di fornitura	MetalliCard	
Dimensioni del campo di siglatura	68 x 46 mm		
Industrie consigliate stampante compatibile	Energia, Processo		
Numero di marcatori per combinazione	1 MetalliCard = Device markers		
Campo delle temperature di impiego	-55...130 °C		

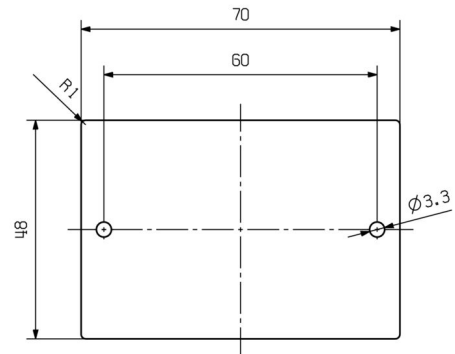
Marcatori per apparecchi

Diametro foro	3.30 mm
---------------	---------

Classificazioni

ETIM 8.0	EC001288	ETIM 9.0	EC001288
ETIM 10.0	EC001288	ECLASS 14.0	27-28-11-04
ECLASS 15.0	27-28-11-04		

Esempio d'uso



CC-M 70/48 2X3 AL

Weidmüller Interface GmbH & Co. KG
Klingenbergstraße 26
D-32758 Detmold
Germany

Accessori

www.weidmueller.com

Prodotti complementari



Dati generali per l'ordinazione

Tipo	INLAY CC-M 70/48	Versione	
N. d'ordine	1415940000		
GTIN (EAN)	4050118217247		
CPZ	1 ST		
Tipo	PRIMER CC-M	Versione	
N. d'ordine	2068020000		
GTIN (EAN)	4050118416534		
CPZ	100 ST		