

PSSR 24VDC/1PH AC 35A

Weidmüller Interface GmbH & Co. KG
 Klingenbergstraße 26
 D-32758 Detmold
 Germany

www.weidmueller.com

Illustrazione del prodotto



- Circuito di carico: monofase 12-275 V AC / 25 A o 24-510 V AC / 35 A
- Interruttore zero trasversale o commutazione istantanea
- Pronto per l'uso: blocca - collega - pronto
- Commutazione silenziosa e senza usura
- Carico di corrente di punta elevato (I^2t) fino a 6000 A²s (10 ms)
- Modulo di controllo della corrente a innesto

Dati generali per l'ordinazione

Versione	Power Solid-State Relais, Contatore a stato solido, Tensione nominale: 3.5...32 V DC , Tensione di commutazione nominale: 24...510 V AC, Corrente permanente: 23 A (AC51) at 40 °C, 12 A (AC 53)
N. d'ordine	1406210000
Tipo	PSSR 24VDC/1PH AC 35A
GTIN (EAN)	4050118206845
CPZ	1 Pieza
Stato consegna	Disdetto
Disponibile fino a	2025-03-27T00:00:00+01:00
Prodotto alternativo	PSSRN K 24VDC 1Z K 600VAC 30A

Data di creazione 04.03.2026 07:44:13 MEZ

PSSR 24VDC/1PH AC 35A

Weidmüller Interface GmbH & Co. KG

Klingenbergstraße 26

D-32758 Detmold

Germany

www.weidmueller.com

Dati tecnici

Omologazioni

Omologazioni



ROHS Conforme

UL File Number Search [Sito web UL](#)

N° certificato (cURus) E360862

Dimensioni e pesi

Profondità	115.9 mm	Profondità (pollici)	4.563 inch
Posizione verticale	98 mm	Altezza (pollici)	3.8583 inch
Larghezza	22.5 mm	Larghezza (pollici)	0.8858 inch
Peso netto	230 g		

Temperature

Temperatura di magazzino	-55 °C... 125 °C	Temperatura ambiente	-55 °C... 100 °C
Temperatura d'esercizio		Umidità	40...85% (uso interno) senza condensa

Conformità ambientale del prodotto

Stato conformità RoHS	Conforme
REACH SVHC	No SVHC superiori a 0,1 wt%

Dati di dimensionamento UL

N° certificato (cURus) E360862

lato di comando

Tensione nominale	3.5...32 V DC	Flusso di comando nominale	10...13 mA
Potenza nominale	<500 mW	Indicatore di stato	LED giallo
Circuito di protezione	Diodo soppressore	Frequenza d'ingresso	10 Hz

Lato di carico

Tensione di commutazione nominale	24...510 V AC	Corrente permanente	23 A (AC 51) @ 40 °C; 12 A (AC 53)
Corrente di commutazione max.	50 A	Categoria di carico	AC 51, AC 53
Corrente di punta	600 A (10 ms)	Carico impulsi, corrente limite	1100 A (10 ms), non ricorrente
Limite di carico integrale (I ² t) <10 ms	6000 A ² s	Ritardo all'inserzione	≤ 10 ms
Ritardo alla disinserzione	≤ 10 ms	Caduta di tensione con carico max.	≤ 1,35 V
Corrente di dispersione	≤ 1 mA	Corrente di commutazione min.	5 mA
A prova di cortocircuito	No	Circuito di protezione lato di carico	Varistore
Tipo di contatto	1 NO contact (Thyristor (zero-cross switch))	Gamma di frequenze tensione d'uscita	50...60 Hz
frequenza di commutazione max. (tensione di comando DC)	10 Hz		

Dati generali

Versione	Monofase con dissipatore di calore (uscita)	Guida equipaggiata	TS 35
----------	---	--------------------	-------

PSSR 24VDC/1PH AC 35A

Weidmüller Interface GmbH & Co. KG

Klingenbergstraße 26

D-32758 Detmold

Germany

www.weidmueller.com

Dati tecnici

	interruttore di tensione zero)		
Colori	nero		

Cordinazione di isolamento

Coordinamento degli isolamenti secondo	EN 60947-4-3:2014	Grado di lordura	2
Classe di sovratensione	III	Rigidità dielettrica lato comando - lato di carico	4 kVeff
Rigidità dielettrica del lato di carico - custodia	4 kVeff	Tensione impulsiva massima	4 kV (1,2/50 µs)
Grado di protezione	IP20		

Ulteriori dettagli sulle approvazioni / norme

N° certificato (cURus)	E360862		
------------------------	---------	--	--

Dati di collegamento (lato di comando)

Tecnica di collegamento (lato di comando)	Collegamento a vite	Campo di serraggio nom. (lato di comando)	1.5 mm ²
Campo di serraggio nom. min. lato di comando (lato di comando)	0.13 mm ²	Campo di serraggio nom. max (lato di comando)	3.3 mm ²
Coppia di serraggio min. (lato di comando)	0.4 Nm	Coppia di serraggio max. (lato di comando)	0.5 Nm
Dimensioni lama (lato comando)	0,6 x 3,5 mm		

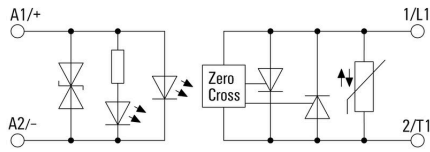
Dati di collegamento (lato di carico)

Tecnica di collegamento cavi (lato di carico)	Collegamento a vite	Campo di serraggio nom. (lato di carico)	6 mm ²
Campo di serraggio nom. min. (lato di carico)	1.5 mm ²	Campo di serraggio nom. max. lato di comando (lato di carico)	6 mm ²
Collegamento del conduttore (lato di carico)	Capocorda circolare M5 (isolato)	Coppia di serraggio min. (lato di carico)	2 Nm
Coppia di serraggio max. (lato di carico)	3 Nm	Dimensioni lama (lato di carico)	Gr. PZ2

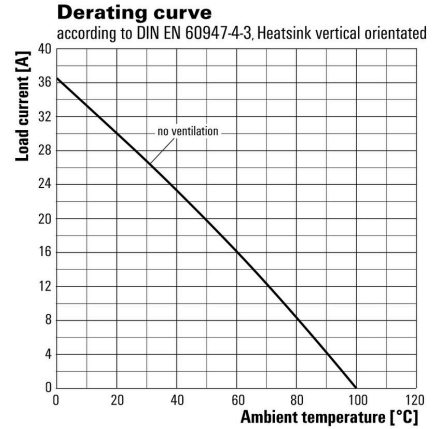
Classificazioni

ETIM 8.0	EC002055	ETIM 9.0	EC002055
ETIM 10.0	EC002055	ECLASS 14.0	27-37-10-14
ECLASS 15.0	27-37-10-14		

Schema elettrico

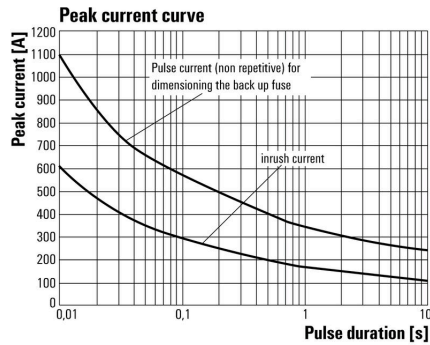


Graph

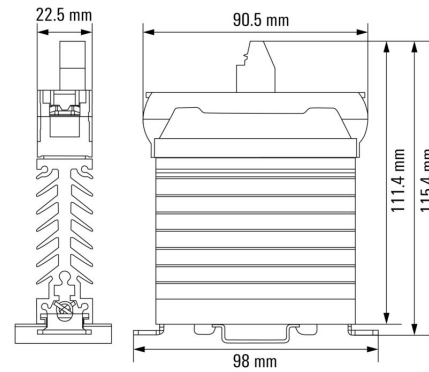


Curva di carico

Graph



Dimensional drawing

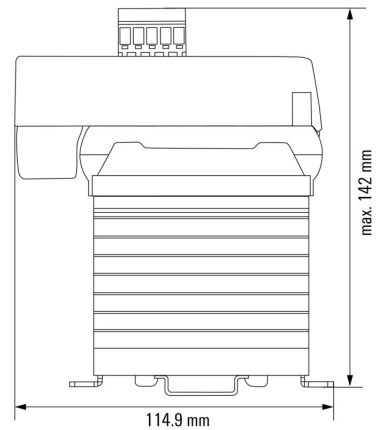


Esempio d'uso



Optional plug-in current-monitoring module (item no.: 1406230000)

Dimensional drawing

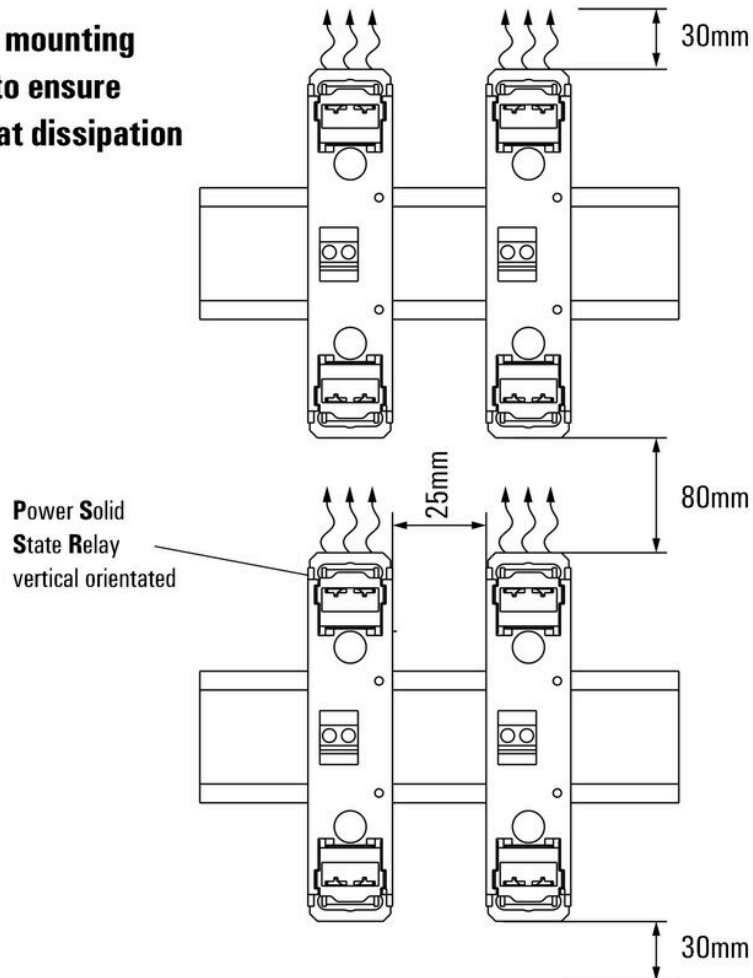


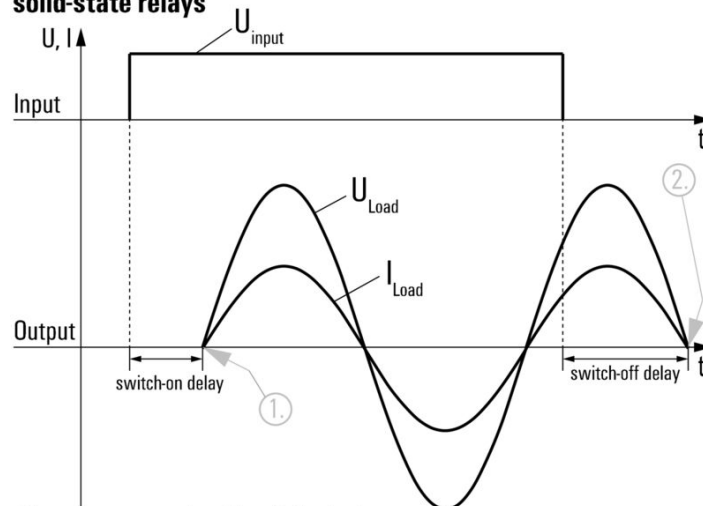
Dimensions of a 1-phase PSSR with current monitoring module attached

Disegni

Miscellaneous

Suggested mounting distances to ensure optimal heat dissipation



**Signal characteristics of zero cross switching
solid-state relays**

Shown at an example with resistive load.

1. Switches on at first zero cross of mains voltage while control input gets signal.
2. Switches off at next zero cross of mains current after control input signal was switched off.

Switching DC voltages is not possible with this solid-state relays.

PSSR 24VDC/1PH AC 35A

Weidmüller Interface GmbH & Co. KG
 Klingenbergstraße 26
 D-32758 Detmold
 Germany

www.weidmueller.com

Accessori

Moduli di controllo della corrente



- Monitoraggio di massimo 5 utenze collegate in parallelo
- Monitoraggio di singola avaria e cortocircuito
- Innestabile in PSSR monofase con dissipatore di calore
- Uscita di ritorno per messaggio di errore
- Tasto di conferma sul modulo e input di apprendimento esterno
- Soglia di commutazione di bassa corrente: 0,84 x I_{teach}

Dati generali per l'ordinazione

Tipo	PSSR 1PH CONTROL UNIT	Versione
N. d'ordine	1406230000	
GTIN (EAN)	4050118206739	
CPZ	1 ST	

Cacciavite a croce, tipo Pozidriv



Cacciavite con intaglio a croce, tipo Pozidriv, SDK PZ DIN 5262, ISO 8764/2-PZ, innesto femmina secondo ISO 8764-PZ, punta Chrom Top, impugnatura SoftFinish

Dati generali per l'ordinazione

Tipo	SDK PZ2 X 100	Versione
N. d'ordine	2749450000	Cacciavite, Larghezza della lama (B): 6 mm, 100 mm, Spessore della lama (A): 2
GTIN (EAN)	4050118895674	
CPZ	1 ST	

Cacciavite a croce, tipo Pozidrive



Cacciaviti SDIK PZ a croce, tipo Pozidriv, isolati VDE, DIN 7438, ISO 8764/2-PZ, innesto femmina secondo ISO 8764-PZ, impugnatura SoftFinish

Dati generali per l'ordinazione

Tipo	SDIK PZ2 X 100	Versione
N. d'ordine	2749930000	Cacciavite, Larghezza della lama (B): 2 mm, 100 mm, Spessore della lama (A): 2
GTIN (EAN)	4050118897234	
CPZ	1 ST	

PSSR 24VDC/1PH AC 35A

Weidmüller Interface GmbH & Co. KG
Klingenbergstraße 26
D-32758 Detmold
Germany

www.weidmueller.com

Accessori

Tipo	SDIK SLIM PZ2 X 100	Versione	
N. d'ordine	2749680000	Cacciavite, Larghezza della lama (B): 2 mm, 100 mm, Spessore della	
GTIN (EAN)	4050118896428	lama (A): 2	
CPZ	1 ST		

Cacciavite a lama



Cacciaviti a lama tonda, SD DIN 5265, ISO 2380/2, innesto femmina secondo DIN 5264, ISO 2380/1, punta Chrom Top, impugnatura SoftFinish

Dati generali per l'ordinazione

Tipo	SDS 0.6X3.5X100	Versione	
N. d'ordine	2749340000	Cacciavite, Larghezza della lama (B): 3.5 mm, Lunghezza della lama:	
GTIN (EAN)	4050118895568	100 mm, Spessore della lama (A): 0.6 mm	
CPZ	1 ST		
Tipo	SDIS 0.6X3.5X100	Versione	
N. d'ordine	2749810000	Cacciavite, Larghezza della lama (B): 3.5 mm, Lunghezza della lama:	
GTIN (EAN)	4050118897012	100 mm, Spessore della lama (A): 0.6 mm	
CPZ	1 ST		

Cacciaviti a lama



Cacciaviti isolati VDE per lavori su parti sotto tensione fino a AC 1000 V e DC 1500 V, DIN EN 60900, IEC 900. Sicurezza testata GS, collaudo su ogni singolo pezzo. Lama in acciaio al cromo-vanadio-molibdenu, temprato, superficie lucidata.

Dati generali per l'ordinazione

Tipo	SDIS SLIM 0.6X3.5X100	Versione	
N. d'ordine	2749610000	Utensile di montaggio, Larghezza della lama (B): 3.5 mm, Lunghezza	
GTIN (EAN)	4050118896350	della lama: 100 mm, Spessore della lama (A): 0.6 mm	
CPZ	1 ST		

PSSR 24VDC/1PH AC 35A

Weidmüller Interface GmbH & Co. KG

Klingenbergstraße 26

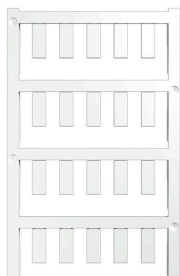
D-32758 Detmold

Germany

www.weidmueller.com

Accessori

neutra



ESG è il marcatore di comprovata qualità in formato MultiCard, utilizzabile su molti apparecchi conosciuti. Il risultato consiste in una siglatura per dispositivi d'alta qualità, con un aspetto nitido.

Sono disponibili diverse tipologie per dispositivi di vari produttori, come Siemens, ABB, Beckhoff e altri.

Riepilogo dei vantaggi:

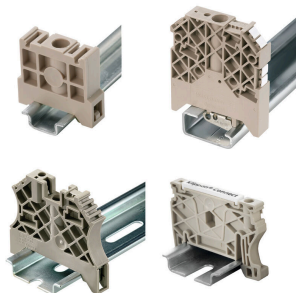
- Marcatori per impiego universale, marcatori autoadesivi o ad innesto, a seconda del tipo
- Per apparecchiature allineate, ad esempio gli interruttori automatici, sono disponibili marcatori ESG da bloccare sulle guide portacartellini
- Stampa personalizzata in qualità laser secondo le indicazioni

Per simboli speciali: Si prega di inviarci un file del nostro software di siglatura M-Print PRO o M-Print PRO Online (senza installazione) per le vostre specifiche di siglatura.

Dati generali per l'ordinazione

Tipo	ESG 6/15 RIDER MC NE WS	Versione
N. d'ordine	1881280000	ESG, Siglatura di apparecchi x 15 mm, PA 66, Colori: bianco,
GTIN (EAN)	4032248482276	innestabile
CPZ	200 ST	

Terminale di fissaggio



Per garantire un posizionamento sicuro e durevole sulla guida di supporto ed evitare uno spostamento, Weidmüller fornisce terminali di fissaggio. Sono disponibili esecuzioni con vite e senza vite. Sui terminali di fissaggio è possibile applicare delle siglature, anche per cartellini di gruppo, oltre che alloggiare le spine di prova.

Dati generali per l'ordinazione

Tipo	MEW 35/1	Versione
N. d'ordine	1805610000	Terminale di fissaggio, grigio, TS 35, None, metallo, Larghezza: 12.5
GTIN (EAN)	4032248287017	mm, 100 °C
CPZ	10 ST	

Accessori

ESG 6/15



Garantita una lunga durata di servizio: ESG
 Disponibili in più colori e formati, le etichette vantano uno strato adesivo molto forte che assicura la miglior adesione possibile alla superficie sottostante. Grazie al poliestere a doppia laminazione, il materiale di base è molto sottile eppure estremamente resistente agli strappi.

I vantaggi di MultiMark

- "Materiali diversi per diversi requisiti"
- Può essere usato con dispositivi di numerosi produttori
- Sistema di siglatura dal design "familiare"

Dati generali per l'ordinazione

Tipo	ESG 6/15 MM WS	Versione	
N. d'ordine	2619940000	ESG, Siglatura di apparecchi, 6 x 15 mm, bianco	
GTIN (EAN)	4050118626148		
CPZ	3000 ST		

ESG 6/17



Garantita una lunga durata di servizio: ESG
 Disponibili in più colori e formati, le etichette vantano uno strato adesivo molto forte che assicura la miglior adesione possibile alla superficie sottostante. Grazie al poliestere a doppia laminazione, il materiale di base è molto sottile eppure estremamente resistente agli strappi.

I vantaggi di MultiMark

- "Materiali diversi per diversi requisiti"
- Può essere usato con dispositivi di numerosi produttori
- Sistema di siglatura dal design "familiare"

Dati generali per l'ordinazione

Tipo	ESG 6/17 MM WS	Versione	
N. d'ordine	2005100000	ESG, Siglatura di apparecchi, 6 x 17 mm, bianco	
GTIN (EAN)	4050118390728		
CPZ	3000 ST		