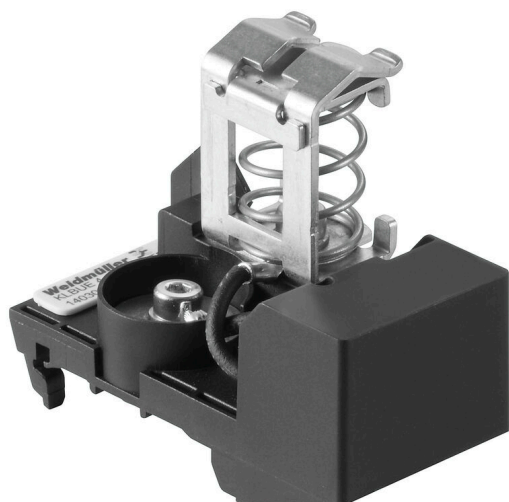


**KLBUE 4-13.5 RC TS27**

**Weidmüller Interface GmbH & Co. KG**  
Klingenbergstraße 26  
D-32758 Detmold  
Germany

www.weidmueller.com

**Illustrazione del prodotto**

Con la nostra vasta gamma di collegamenti schermati KLBÜ, è possibile ottenere contatti di schermatura flessibili e autoregolanti e garantire un funzionamento dell'impianto senza errori.

**Dati generali per l'ordinazione**

Versione	Staffa di serraggio, Staffa di bloccaggio per collegamento schermatura, PA 66 GF 30
N. d'ordine	<a href="#">1403060000</a>
Tipo	KLBUE 4-13.5 RC TS27
GTIN (EAN)	4050118204797
CPZ	1 Pieza

## KLBUE 4-13.5 RC TS27

Weidmüller Interface GmbH & Co. KG  
Klingenbergstraße 26  
D-32758 Detmold  
Germany

www.weidmueller.com

## Dati tecnici

## Omologazioni

ROHS	Conforme
------	----------

## Dimensioni e pesi

Profondità	55.6 mm	Profondità (pollici)	2.189 inch
Posizione verticale	67.5 mm	Altezza (pollici)	2.6575 inch
Larghezza	37.5 mm	Larghezza (pollici)	1.4764 inch
Peso netto	81.8 g		

## Temperature

Temperatura di magazzinaggio	-25 °C...55 °C	Temperatura ambiente	-5 °C...40 °C
Temperatura d'esercizio continuo, min.	-25 °C	Temperatura d'esercizio continuo, max.	105 °C

## Conformità ambientale del prodotto

Stato conformità RoHS	Conforme con esenzione
Esenzione RoHS (se applicabile/nota)	6c
REACH SVHC	Lead 7439-92-1
SCIP	6fc8563f-82a2-46cf-b3da-0e2c7ddd4382

## Altri dati tecnici

Istruzioni di montaggio	Montaggio diretto	Esecuzione a prova di esplosione	No
Tipo di montaggio	innestabile		

## Dati caratteristici del sistema

Versione	per collegamento di schermatura, Con resistore	Piastra terminale (necessaria)	No
Guida equipaggiata	TS 27		

## Dati dei materiali

Materiale di base	PA 66 GF 30	Colori	nero, grigio argento
Classe d'infiammabilità UL 94	V-0		

## Dati dimensionamento

Sezione di dimensionamento	10 mm <sup>2</sup>	Tensione nominale	230 V
----------------------------	--------------------	-------------------	-------

## Generale

Istruzioni di montaggio	Montaggio diretto	Guida equipaggiata	TS 27
-------------------------	-------------------	--------------------	-------

## Conduttori allacciabili (collegamento di dimensionamento)

Lunghezza di spellatura	24.3 mm	Tipo di collegamento	Collegamento a molla
Numero di collegamenti	1	Diametro del cavo, max.	13.5 mm
Diametro del cavo, min.	4 mm	Sezione di collegamento, semirigida, max.	13.5 mm <sup>2</sup>
Sezione di collegamento, semirigida, min.	4 mm <sup>2</sup>		

**Dati tecnici****Classificazioni**

ETIM 8.0	EC002020	ETIM 9.0	EC002020
ETIM 10.0	EC002020	ECLASS 14.0	27-25-01-20
ECLASS 15.0	27-25-01-20		

**Disegni**



## KLBUE 4-13.5 RC TS27

Weidmüller Interface GmbH &amp; Co. KG

Klingenbergstraße 26

D-32758 Detmold

Germany

www.weidmueller.com

## Accessori

## Acciaio



Le guide DIN in acciaio sono le più diffuse sul mercato. Le guide DIN in metallo hanno la più bassa protezione dai cortocircuiti, simile all'acciaio inossidabile.

## Dati generali per l'ordinazione

Tipo	TS 27X12.5M/ST/F.ZN	Versione	
N. d'ordine	<a href="#">1802690000</a>	Guida di supporto, Guide di supporto, acciaio, zincato, Larghezza:	
GTIN (EAN)	4032248257201	2000 mm, Posizione verticale: 27 mm, Profondità: 12.5 mm	
CPZ	10 M		

## Neutro retro incollato



SM è un sistema di siglatura MultiCard per dispositivi di controllo e segnalazione. I marcatori vengono bloccati sui relativi supporti o fissati tramite uno strato adesivo appositamente predisposto. Con i sistemi di siglatura PrintJet CONNECT o Plotter è possibile creare marcatori personalizzati.

- Gli utilizzatori sono in grado di produrre velocemente i marcatori per le loro necessità
- Nessuna giacenza di magazzino di costosi marcatori standard.
- Qualità di stampa altamente resistente utilizzando la PrintJet come alternativa all'incisione
- Per esigenze particolari, si raccomanda l'uso della pellicola protettiva ETO SM
- I supporti sono utilizzabili per pulsantiere di Ø 22 o 30 mm di Siemens, ABB, Moeller e Télémécanique Per simboli speciali: Si prega di inviarci un file del nostro software di siglatura M-Print PRO o M-Print PRO Online (senza installazione) per le vostre specifiche di siglatura.

## Dati generali per l'ordinazione

Tipo	SM 27/8 K MC NE WS	Versione	
N. d'ordine	<a href="#">1812630000</a>	SwitchMark, Siglatura di apparecchi, 8 x 27 mm, bianco	
GTIN (EAN)	4032248296033		
CPZ	80 ST		

**KLBUE 4-13.5 RC TS27**

**Weidmüller Interface GmbH & Co. KG**  
Klingenbergstraße 26  
D-32758 Detmold  
Germany

www.weidmueller.com

**Accessori****Supporto di montaggio**

Offriamo un ampio portafoglio di supporti di montaggio per una facile manipolazione e integrazione dei nostri prodotti. Dai vari utensili, ai manicotti isolanti, alle viti, i nostri componenti sono abbinati l'uno all'altro fino all'ultimo dettaglio e facilitano così il montaggio nel rispetto delle rispettive norme e disposizioni di protezione.

**Dati generali per l'ordinazione**

Tipo	BTWZ KLBUE	Versione	
N. d'ordine	<a href="#">1742630000</a>	Utensili, Utensile di azionamento	
GTIN (EAN)	4008190980764		
CPZ	1 ST		

**Cacciavite a lama**

Cacciaviti a lama tonda, SD DIN 5265, ISO 2380/2, innesto femmina secondo DIN 5264, ISO 2380/1, punta Chrom Top, impugnatura SoftFinish

**Dati generali per l'ordinazione**

Tipo	SDS 0.6X3.5X100	Versione	
N. d'ordine	<a href="#">9008330000</a>	Cacciavite, Cacciavite	
GTIN (EAN)	4032248056286		
CPZ	1 ST		