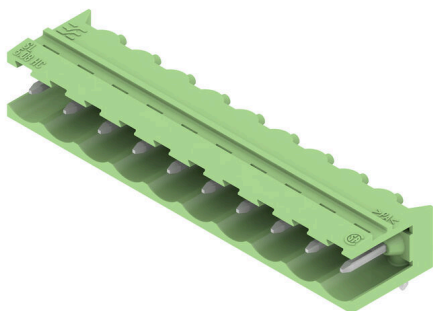


SL 5.08HC/10/90 3.2SN GN BX

Weidmüller Interface GmbH & Co. KG
Klingenbergstraße 26
D-32758 Detmold
Germany

www.weidmueller.com

Illustrazione del prodotto



Connettori maschio in plastica rinforzata con fibra di vetro con uscita per il conduttore a 90°, ottimizzati per il processo di saldatura ad onda. La variante con flangia (F) può essere avvitata nel rispettivo contatore o nel circuito stampato. Grazie all'impiego della flangia a saldare (LF) non è necessario alcun ulteriore avvitamento al circuito stampato. In questo modo i punti di saldatura sono protetti contro le sollecitazioni meccaniche. Tutte le strisce di connettori maschio possono essere codificate manualmente oppure essere ordinate già precodificate. HC = High Current (a corrente forte).

Dati generali per l'ordinazione

Versione	Connettore per circuito stampato, Connettore maschio, aperto lateralmente, Collegamento a saldare THT, 5.08 mm, Numero di poli: 10, 90°, Lunghezza spina a saldare (l): 3.2 mm, stagnato, verde pallido, Box
N. d'ordine	1401710000
Tipo	SL 5.08HC/10/90 3.2SN GN BX
GTIN (EAN)	405011820385 1
CPZ	50 Pieza
Parametri prodotto	IEC: 400 V / 24 A UL: 300 V / 18.5 A
Imballaggio	Box

Data di creazione 11.03.2026 02:22:10 MEZ

Versione catalogo / Disegni

SL 5.08HC/10/90 3.2SN GN BX

Weidmüller Interface GmbH & Co. KG

Klingenbergstraße 26

D-32758 Detmold

Germany

www.weidmueller.com

Dati tecnici

Omologazioni

Omologazioni



ROHS Conforme

UL File Number Search [Sito web UL](#)

N° certificato (cURus) E60693

Dimensioni e pesi

Profondità	12 mm	Profondità (pollici)	0.4724 inch
Posizione verticale	11.63 mm	Altezza (pollici)	0.4579 inch
Altezza minima	8.43 mm	Larghezza	50.6 mm
Larghezza (pollici)	1.9921 inch	Peso netto	3.63 g

Conformità ambientale del prodotto

Stato conformità RoHS Conforme senza esenzione

REACH SVHC No SVHC superiori a 0,1 wt%

Impronta carbonica di prodotto Dalla culla al cancello 0,042 kg CO2 eq.

Specifiche di sistema

Famiglia prodotti	OMNIMATE Signal - Serie BL/SL 5.08	Tipo di collegamento	Collegamento al circuito stampato
Montaggio su circuito stampato	Collegamento a saldare THT	Passo in mm (P)	5.08 mm
Passo in pollici (P)	0.200 "	Angolo di uscita	90°
Numero di poli	10	Numero di codoli a saldare per polo	1
Lunghezza spina a saldare (l)	3.2 mm	Tolleranza della lunghezza del codolo a saldare	+0.1 / -0.3 mm
Dimensioni del codolo a saldare	d = 1,2 mm, ottagonale	Dimensioni del codolo a saldare = tolleranza d	0 / -0,03 mm
Diametro foro di equipaggiamento (D)	1.5 mm	Tolleranza diametro di equipaggiamento (D)	+ 0,1 mm
L1 in mm	45.72 mm	L1 in pollici	1.800 "
quantità di file	1	Numero di serie di poli	1
Protezione da contatto accidentale DIN VDE 57 106	sicurezza per le dita a connettore non innestato/ per il dorso della mano a connettore innestato	Protezione da contatto accidentale secondo DIN VDE 0470	IP 20 innestato / IP 10 non innestato
Grado di protezione	IP20	Resistenza di passaggio	≤5 mΩ
Codificabile	Sì	Cicli di inserimento	25
Forza di innesto/polo, max.	10 N	Forza d'estrazione/polo, max.	7.5 N

Dati del materiale

Materiale isolante	PA GF	Colori	verde pallido
Tabella dei colori (simile)	RAL 6021	Gruppo materiali isolanti	II
Comparative Tracking Index (CTI)	≤ 600	Moisture Level (MSL)	
Classe d'infiammabilità UL 94	V-0	Materiale dei contatti	Lega in rame
Superficie dei contatti	stagnato	Struttura a strati del collegamento a saldare	1...3 µm Ni / 2...4 µm Sn matt
Struttura a strati del connettore maschio	1...3 µm Ni / 2...4 µm Sn matt	Temperatura di magazzino, min.	-40 °C

SL 5.08HC/10/90 3.2SN GN BX

Weidmüller Interface GmbH & Co. KG

Klingenbergstraße 26
D-32758 Detmold
Germany

www.weidmueller.com

Dati tecnici

Temperatura di magazzino, max.	70 °C	Temperatura d'esercizio, min.	-50 °C
Temperatura d'esercizio, max.	100 °C	Campo della temperatura di montaggio, min.	-25 °C
Campo della temperatura di montaggio, max.	100 °C		

Dati di dimensionamento secondo IEC

Testato secondo lo standard	IEC 60664-1, IEC 61984	Corrente di dimensionamento, numero minimo di poli (Tu=20 °C)	24 A
Corrente di dimensionamento, numero massimo di poli (Tu=20 °C)	19 A	Corrente di dimensionamento, numero minimo di poli (Tu=40 °C)	21 A
Corrente di dimensionamento, numero massimo di poli (Tu = 40°C)	16.5 A	Tensione di dimensionamento con classe di sovratensione/grado di lordura II/2	400 V
Tensione di dimensionamento con classe di sovratensione/grado di lordura III/2	320 V	Tensione nominale con classe di sovratensione/grado di lordura III/3	250 V
Tensione di dimensionamento con classe di sovratensione/grado di lordura II/2	4 kV	Tensione di dimensionamento con classe di sovratensione/grado di lordura III/2	4 kV
Sovratensione nominale con classe di sovratensione/grado di lordura III/3	4 kV		

Dati di dimensionamento secondo CSA

Istituto (CSA)	CSA	N° certificato (CSA)	200039-1121690
Tensione nominale (Gruppo B / CSA)	300 V	Tensione nominale (Gruppo D / CSA)	300 V
Corrente nominale (Gruppo B / CSA)	18.5 A	Corrente nominale (Gruppo D / CSA)	10 A
Riferimento ai valori di omologazione	Le specifiche indicano i valori massimi, per i dettagli fare riferimento al certificato di conformità.		

Dati di dimensionamento sec. UL 1059

Istituto (cURus)	CURUS	N° certificato (cURus)	E60693
Tensione nominale (Gruppo B / UL 1059)	300 V	Tensione nominale (Gruppo D / UL 1059)	300 V
Corrente nominale (Gruppo B / UL 1059)	18.5 A	Corrente nominale (Gruppo D / UL 1059)	10 A
Riferimento ai valori di omologazione	Le specifiche indicano i valori massimi, per i dettagli fare riferimento al certificato di conformità.		

Imballaggio

Imballaggio	Box	Lunghezza VPE	169.00 mm
Larghezza VPE	119.00 mm	Altezza VPE	39.00 mm

Nota importante

Conformità IPC Conformità: i prodotti sono sviluppati, prodotti e forniti secondo standard e normative internazionali riconosciuti, sono conformi alle caratteristiche indicate nel foglio dati e soddisfano le caratteristiche decorative in accordo con IPC-A-610 "Classe 2". Ulteriori richieste relative al prodotto potranno essere valutate su richiesta.

- Note
- Additional variants on request
 - Gold-plated contact surfaces on request
 - Rated current related to rated cross-section & min. No. of poles.
 - Diameter of solder eyelet D = 1.4+0.1mm
 - Solder eyelet diameter D = 1.5 + 0.1 mm, from 9 poles

SL 5.08HC/10/90 3.2SN GN BX

Weidmüller Interface GmbH & Co. KG
Klingenbergstraße 26
D-32758 Detmold
Germany

www.weidmueller.com

Dati tecnici

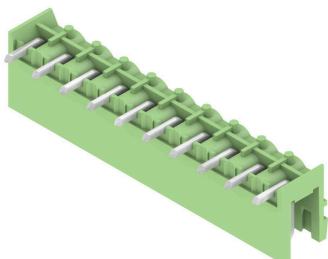
- P on drawing = pitch
- Rated data refer only to the component itself. Clearance and creepage distances to other components are to be designed in accordance with the relevant application standards.
- In accordance with IEC 61984, OMNIMATE-connectors are connectors without breaking capacity (COC). During designated use, connectors are not allowed to be engaged or disengaged when live or under load
- Long term storage of the product with average temperature of 50 °C and maximum humidity 70%, 36 months

Classificazioni

ETIM 8.0	EC002637	ETIM 9.0	EC002637
ETIM 10.0	EC002637	ECLASS 14.0	27-46-02-01
ECLASS 15.0	27-46-02-01		

Disegni

Illustrazione del prodotto



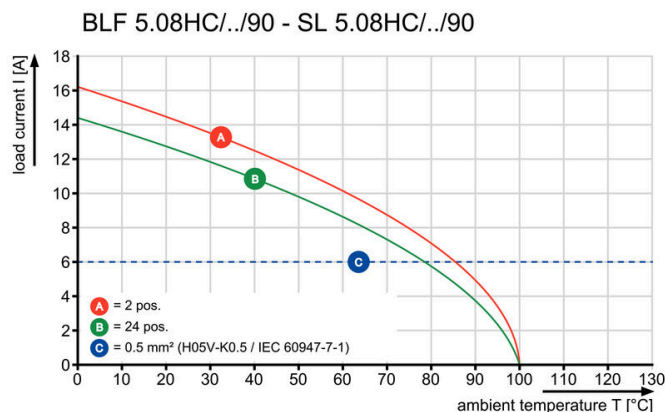
Dimensional drawing



Graph



Graph



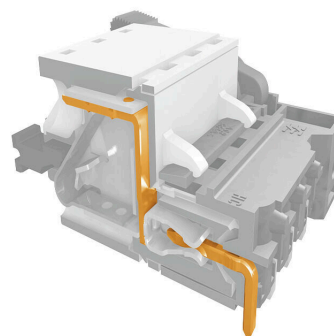
Graph



Graph



Graph



Safe power transmission Proven properties