

IE-CD-VAPM24V-C-MA**Weidmüller Interface GmbH & Co. KG**

Klingenbergstraße 26

D-32758 Detmold

Germany

www.weidmueller.com



Ripartitore a Y / accoppiamento, FreeCon per connettore maschio PushPull Power per specifiche PROFINET, Metallo

Dati generali per l'ordinazione

Versione	Raccordo, FreeCon, Power, IP65, Se si utilizza una sostanza frenafretili
N. d'ordine	1397690000
Tipo	IE-CD-VAPM24V-C-MA
GTIN (EAN)	4050118198669
CPZ	1 Pieza

Dati tecnici

Omologazioni

Omologazioni



ROHS Conforme

UL File Number Search [Sito web UL](#)

N° Certificato (cULus) E316369

Dimensioni e pesi

Peso netto 425.36 g

Temperature

Temperatura di magazzinaggio Temperatura d'esercizio -40 °C...70 °C

Temperatura di posa

Conformità ambientale del prodotto

Stato conformità RoHS Conforme senza esenzione

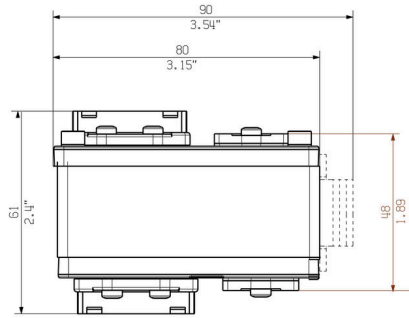
REACH SVHC No SVHC superiori a 0,1 wt%

Classificazioni

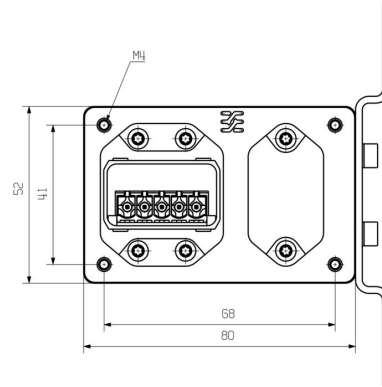
ETIM 8.0	EC002597	ETIM 9.0	EC002597
ETIM 10.0	EC002597	ECLASS 14.0	27-44-03-18
ECLASS 15.0	27-44-03-18		

Disegni

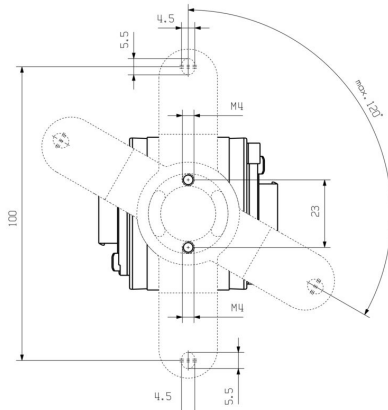
Disegno quotato



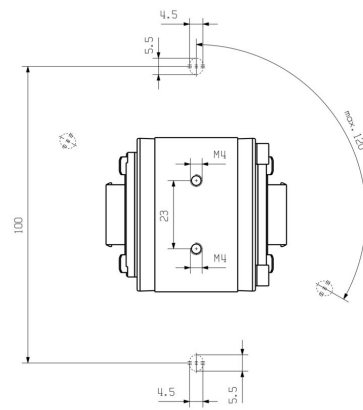
Disegno quotato



Disegno quotato



Disegno quotato



Accessori**Calotte antipolvere**

Per proteggere i vostri apparecchi da polvere e sporcizia.

Dati generali per l'ordinazione

Tipo	IE-BP-VAPP	Versione	
N. d'ordine	1068930000	Calotta di protezione per custodia a flangia	
GTIN (EAN)	4032248823093		
CPZ	10 ST		

Sets

Connettori PushPull Power secondo le specifiche PROFINET

Dati generali per l'ordinazione

Tipo	IE-PS-VAPM-5P-2.5	Versione	
N. d'ordine	2465440000	Connettore di potenza, Spina di collegamento, PROFINET, Set di spine	
GTIN (EAN)	4050118522136		
CPZ	1 ST		