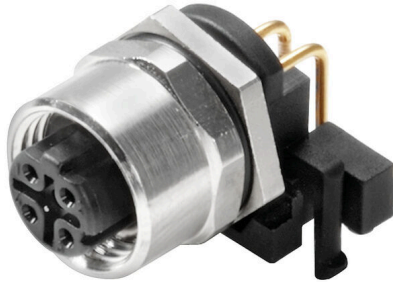


IE-M12-PCBCE-PANEL-A

Weidmüller Interface GmbH & Co. KG
Klingenbergstraße 26
D-32758 Detmold
Germany

www.weidmueller.com

**Dati generali per l'ordinazione**

Versione	Elemento di collegamento al circuito stampato M12. Collegamento a saldare, Cat.5 (ISO/IEC 11801), IP65 a norma DIN EN 60529
N. d'ordine	1393470000
Tipo	IE-M12-PCBCE-PANEL-A
GTIN (EAN)	4050118194241
CPZ	10 Pieza

IE-M12-PCBCE-PANEL-A

Weidmüller Interface GmbH & Co. KG
 Klingenbergstraße 26
 D-32758 Detmold
 Germany

www.weidmueller.com

Dati tecnici

Omologazioni

ROHS	Conforme
------	----------

Dimensioni e pesi

Peso netto	10.88 g
------------	---------

Temperature

Temperatura di magazzino	Temperatura d'esercizio	-40 °C...85 °C
Temperatura di posa		

Conformità ambientale del prodotto

Stato conformità RoHS	Conforme con esenzione
Esenzione RoHS (se applicabile/nota)	6c
REACH SVHC	Lead 7439-92-1
SCIP	9229992a-00b9-4096-8962-200a7f33e289

Dati tecnici del connettore per circuito stampato

Numero di poli	4	Codifica	Codificato D
Grado di protezione	IP65 a norma DIN EN 60529	Materiale base della custodia	CuZn, Poliammide, nichelato
Filettatura del collegamento	M12		

Dati generali

Numero di poli	4	Collegamento 1	M12
Collegamento 2	Collegamento a saldare	Descrizione articolo	Elemento di collegamento agganciabile
Composizione	Funzionalità Reflow	Materiale base della custodia	CuZn, Poliammide, nichelato
Categoria	Cat.5 (ISO/IEC 11801)	Filettatura del collegamento	M12
Grado di protezione	IP65 a norma DIN EN 60529		

Nota importante

Note

Classificazioni

ETIM 8.0	EC003568	ETIM 9.0	EC003568
ETIM 10.0	EC003568	ECLASS 14.0	27-44-01-10
ECLASS 15.0	27-44-01-10		

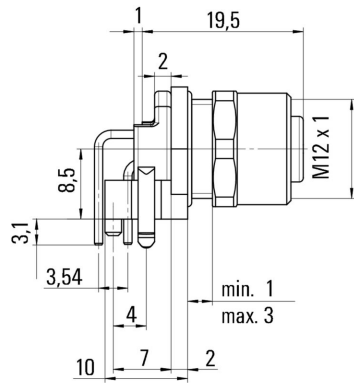
IE-M12-PCBCE-PANEL-A

Weidmüller Interface GmbH & Co. KG
 Klingenbergstraße 26
 D-32758 Detmold
 Germany

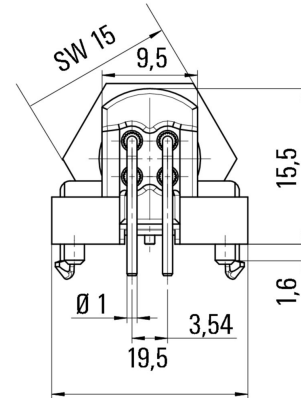
Disegni

www.weidmueller.com

Disegno quotato



Disegno quotato



Maschera di foratura

