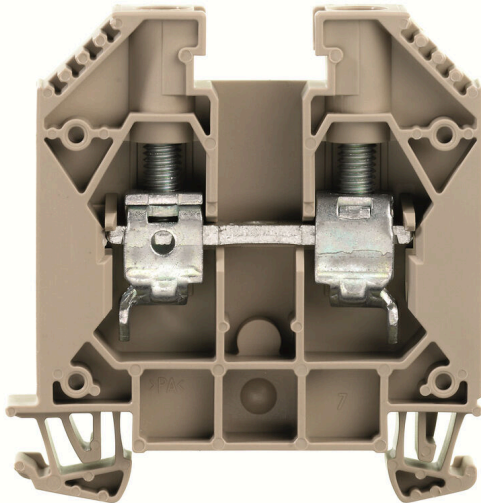


Illustrazione del prodotto

L'alimentazione attraverso l'energia, il segnale e i dati è il classico requisito nell'elettrotecnica e nella realizzazione di quadri elettrici. Il materiale isolante, la tecnica di collegamento e la progettazione dei morsetti componibili sono caratteristiche distintive. Un morsettiera componibile passante è idonea per unire e/o collegare uno o più conduttori. Potrebbero avere uno o più livelli di collegamento che hanno lo stesso potenziale oppure solo isolati l'uno contro l'altro.

Dati generali per l'ordinazione

Versione	Morsettiera passante, Collegamento a vite, Beige scuro, 16 mm ² , 76 A, 1000 V, Numero di collegamenti: 2
N. d'ordine	1393390000
Tipo	WDU 16 IR
GTIN (EAN)	4050118323511
CPZ	50 Pieza

Dati tecnici

Omologazioni

Omologazioni



ROHS	Conforme
UL File Number Search	Sito web UL
N° certificato (UR)	E60693

Dimensioni e pesi

Profondità	62.5 mm	Profondità (pollici)	2.4606 inch
Posizione verticale	60 mm	Altezza (pollici)	2.3622 inch
Larghezza	11.9 mm	Larghezza (pollici)	0.4685 inch
Peso netto	29.46 g		

Temperature

Temperatura di magazzinaggio	-25 °C...55 °C	Temperatura ambiente	-60 °C...85 °C
Temperatura d'esercizio continuo, min.	-60 °C	Temperatura d'esercizio continuo, max.	130 °C

Conformità ambientale del prodotto

Stato conformità RoHS	Conforme senza esenzione		
REACH SVHC	No SVHC superiori a 0,1 wt%		
Impronta carbonica di prodotto	Dalla culla al cancello	0,231 kg CO2 eq.	

Dati di dimensionamento IECEx/ATEX

N° certificato (ATEX)	DEMKO14ATEX1338U	N° certificato (IECEX)	IECEXULD14.0005U
Tensione max. (ATEX)	690 V	Corrente (ATEX)	76 A
Sezione cavo max (ATEX)	16 mm ²	Tensione max. (IECEX)	690 V
Corrente (IECEX)	76 A	Sezione cavo max (IECEX)	16 mm ²
Marchatura EN 60079-7	Ex eb II C Gb	Marchatura Ex 2014/34/EU	II 2 G D

2 conduttori allacciabili (H05V/H07V) di sezione uguale (collegamento di dimensionamento)

Sezione di collegamento cavo rigido, 2 conduttori innestabili, max.	6 mm ²	Sezione di collegamento cavo rigido, 2 conduttori innestabili, min.	1.5 mm ²
Sezione di collegamento cavo flessibile con terminale DIN 46228/1, 2 conduttori innestabili, max.	6 mm ²	Sezione di collegamento cavo flessibile con terminale DIN 46228/1, 2 conduttori innestabili, min.	1.5 mm ²
Sezione di collegamento cavo, flessibile, 2 conduttori innestabili, max.	6 mm ²	Sezione di collegamento cavo flessibile, 2 conduttori innestabili, min.	1.5 mm ²
Sezione di collegamento cavo semirigido, 2 conduttori innestabili, max.	6 mm ²	Sezione di collegamento cavo semirigido, 2 conduttori innestabili, min.	1.5 mm ²

Altri dati tecnici

Lati aperti	destra	Numero di morsetti uguali	1
Esecuzione a prova di esplosione	Sì	Tipo di montaggio	innestabile

Dati tecnici

Conduttori allacciabili (altro collegamento)

Tipo di collegamento, ulteriore collegamento	Collegamento a vite
--	---------------------

Dati caratteristici del sistema

Versione	Collegamento a vite, per collegamento trasversale avvitabile, aperto da un lato	Piastra terminale (necessaria)	Sì
Numero di potenziali	1	Numero di piani	1
Numero dei punti di serraggio per piano	2	Numero di potenziali per piano	1
Piani ponticellati internamente	No	Collegamento PE	No
Guida equipaggiata	TS 35	Funzione N	No
Funzione PE	No	Funzione PEN	Sì

Dati dei materiali

Materiale di base	Wemid	Colori	Beige scuro
Classe d'infiammabilità UL 94	V-0		

Dati dimensionamento

Sezione di dimensionamento	16 mm ²	Tensione nominale	1000 V
Tensione DC nominale	1000 V	Corrente nominale	76 A
Corrente con conduttore max.	101 A	Norme	IEC 60947-7-1
Resistenza di passaggio conforme a IEC 60947-7-x	0.42 mΩ	Tensione impulsiva di dimensionamento	8 kV
Potenza dissipata secondo IEC 60947-7-2.43 W x		Grado di lordura	3

Dati dimensionamento secondo CSA

Sezione cavo max (CSA)	6 AWG	Tensione Gr C (CSA)	600 V
Corrente Gr C (CSA)	85 A	N° certificato (CSA)	200039-1057876
Sezione cavo min (CSA)	18 AWG		

Dati dimensionamento secondo UL

Grandezza conduttore Factory wiring max (UR)	4 AWG	Corrente Gr C (UR)	85 A
Tensione Gr C (UR)	600 V	Grandezza conduttore Factory wiring min (UR)	18 AWG
N° certificato (UR)	E60693	Grandezza conduttore Field wiring min (UR)	18 AWG
Grandezza conduttore Field wiring max (UR)	4 AWG		

Generale

Sezione di collegamento cavo AWG, max.	AWG 4	Sezione di collegamento cavo AWG, min.	AWG 18
Norme	IEC 60947-7-1	Guida equipaggiata	TS 35

Conduttori allacciabili (collegamento di dimensionamento)

Calibro a norma 60 947-1	B7
--------------------------	----

WDU 16 IR

Weidmüller Interface GmbH & Co. KG

Klingenbergstraße 26

D-32758 Detmold

Germany

www.weidmueller.com

Dati tecnici

Sezione di collegamento cavo AWG, max.	AWG 4			
Direzione di collegamento	laterale			
Coppia di serraggio, max.	4 Nm			
Coppia di serraggio, min.	3 Nm			
Lunghezza di spellatura	16 mm			
Tipo di collegamento	Collegamento a vite			
Numero di collegamenti	2			
Campo di sezioni, max.	25 mm ²			
Campo di sezioni, min.	0.82 mm ²			
Vite di serraggio	M 5			
Dimensione lama	TX 15			
Sezione di collegamento cavo AWG, min.	AWG 18			
Sezione di collegamento cavo, flessibile con terminali DIN 46228/4, max.	16 mm ²			
Sezione di collegamento cavo, flessibile con terminali DIN 46228/4, min.	0.82 mm ²			
Sezione di collegamento cavo, flessibile con terminali DIN 46228/1, max.	16 mm ²			
Sezione di collegamento cavo, flessibile con terminali DIN 46228/1, min.	0.82 mm ²			
Sezione di collegamento cavo, flessibile, max.	25 mm ²			
Sezione di collegamento cavo, flessibile, min.	0.82 mm ²			
Sezione di collegamento, semirigida, max.	25 mm ²			
Sezione di collegamento, semirigida, min.	0.82 mm ²			
Terminali doppi, max.	10 mm ²			
Terminali doppi, min.	1.5 mm ²			
Sezione di collegamento cavo, nucleo rigido, max.	16 mm ²			
Sezione di collegamento cavo, nucleo rigido, min.	0.82 mm ²			
Sezione di collegamento, flessibile, min.	0.82 mm ²			
Conduttore innestabile	Specifiche del collegamento		Collegamento a vite	
	Sezione trasversale per il collegamento del conduttore	Tipo	rigido, H05(07) V-U	
		min.	1.5 mm ²	
		max.	16 mm ²	
		nominale	16 mm ²	
	terminale	Lunghezza di spellatura	min.	16 mm
			max.	16 mm
			nominale	16 mm
	Coppia di serraggio	min.	3 Nm	
		max.	4 Nm	
	Specifiche del collegamento		Collegamento a vite	
	Sezione trasversale per il collegamento del conduttore	Tipo	semirigido, H07V-R	
		min.	1.5 mm ²	
		max.	25 mm ²	
		nominale	16 mm ²	
	terminale	Lunghezza di spellatura	min.	16 mm
			max.	16 mm
			nominale	16 mm
	Coppia di serraggio	min.	3 Nm	
		max.	4 Nm	
	Specifiche del collegamento		Collegamento a vite	
	Sezione trasversale per il collegamento del conduttore	Tipo	flessibile, H05(07) V-K	
		min.	1.5 mm ²	

Dati tecnici

	max.	25 mm ²
	nominale	16 mm ²
terminale	Lunghezza di spellatura	min. 16 mm
		max. 16 mm
		nominale 16 mm
Coppia di serraggio	min.	3 Nm
	max.	4 Nm

Classificazioni

ETIM 8.0	EC000897	ETIM 9.0	EC000897
ETIM 10.0	EC000897	ECLASS 14.0	27-25-01-01
ECLASS 15.0	27-25-01-01		

Disegni



Collegamenti trasversali



La distribuzione o la moltiplicazione di un potenziale alle morsettiere adiacenti è realizzata tramite una connessione incrociata. Un ulteriore sforzo di cablaggio può essere facilmente evitato. Anche se i poli sono interrotti, l'affidabilità dei contatti nelle morsettiere è garantita. Il nostro portafoglio offre sistemi di connessione incrociata inseribili e avvitabili per morsettiere modulari.

Dati generali per l'ordinazione

Tipo	WQV 16/2	Versione
N. d'ordine	1053260000	Collegamento trasversale (Morsetto), se avvitato, giallo, 101 A,
GTIN (EAN)	4008190036553	Numero di poli: 2, Passo in mm (P): 11.90, Isolato: Sì, Larghezza: 10.4
CPZ	50 ST	mm
Tipo	WQV 16/3	Versione
N. d'ordine	1055160000	Collegamento trasversale (Morsetto), se avvitato, giallo, 101 A,
GTIN (EAN)	4008190149888	Numero di poli: 3, Passo in mm (P): 11.90, Isolato: Sì, Larghezza: 10.4
CPZ	50 ST	mm
Tipo	WQV 16/4	Versione
N. d'ordine	1055260000	Collegamento trasversale (Morsetto), se avvitato, giallo, 101 A,
GTIN (EAN)	4008190037000	Numero di poli: 4, Passo in mm (P): 11.90, Isolato: Sì, Larghezza: 10.4
CPZ	50 ST	mm
Tipo	WQV 16/10	Versione
N. d'ordine	1053360000	Collegamento trasversale (Morsetto), se avvitato, giallo, 101 A,
GTIN (EAN)	4008190010836	Numero di poli: 10, Passo in mm (P): 11.90, Isolato: Sì, Larghezza:
CPZ	10 ST	10.4 mm

Piastre terminali e piastre divisorie



Le piastre divisorie e le piastre terminali sono accessori essenziali per le morsettiere. Le piastre divisorie offrono una separazione ottica ed elettrica dei diversi potenziali e gruppi funzionali, aumentando la sicurezza e garantendo una struttura chiara all'interno del quadro elettrico. Le piastre terminali chiudono la fila di morsettiere sui lati, proteggono dal contatto con le parti sotto tensione e assicurano una finitura pulita e stabile. Entrambi i componenti sono perfettamente compatibili con le rispettive serie di morsettiere Weidmüller, contribuendo così a un cablaggio sicuro, conforme e professionale.

Dati generali per l'ordinazione

Tipo	WAP 16+35 WTW 2.5-10	Versione
N. d'ordine	1050100000	Parete di separazione e terminale per morsetti, Beige scuro, Posizione
GTIN (EAN)	4008190079901	verticale: 56 mm, Larghezza: 1.5 mm, V-0, Wemid
CPZ	20 ST	
Tipo	WAP 16+35 WTW 2.5-10 BL	Versione
N. d'ordine	1050180000	Parete di separazione e terminale per morsetti, blu, Posizione verticale:
GTIN (EAN)	4008190013899	56 mm, Larghezza: 1.5 mm, V-0, Wemid
CPZ	20 ST	

WDU 16 IR

Weidmüller Interface GmbH & Co. KG
 Klingenbergstraße 26
 D-32758 Detmold
 Germany

www.weidmueller.com

Accessori

Terminale di fissaggio



Per garantire un posizionamento sicuro e durevole sulla guida di supporto ed evitare uno spostamento, Weidmüller fornisce terminali di fissaggio. Sono disponibili esecuzioni con vite e senza vite. Sui terminali di fissaggio è possibile applicare delle siglature, anche per cartellini di gruppo, oltre che alloggiare le spine di prova.

Dati generali per l'ordinazione

Tipo	WEW 35/1	Versione	
N. d'ordine	1059000000	Terminale di fissaggio, Beige scuro, TS 35, V-2, Wemid, Larghezza: 12	
GTIN (EAN)	4008190172282	mm, 100 °C	
CPZ	50 ST		

Set di chiavi a puntale



Chiavi in acciaio temprato al cromo-vanadio, prodotte secondo DIN ISO 2636 L (DIN 911), superficie con affinaggio d'alta qualità

Dati generali per l'ordinazione

Tipo	TH-S 9-40	Versione	
N. d'ordine	9008880000	socket wrenches	
GTIN (EAN)	4032248266630		
CPZ	1 ST		

neutra



Il marcatore dekafix (DEK) è il marcatore universale per tutte le clip e connettori ad innesto, oltre che per i sottogruppi elettronici. Questo sistema è ideale per le brevi sequenze di numeri e comprende un'ampia gamma di marcatori prestampati.

Montaggio a strisce per un fissaggio veloce in una sola operazione. La stampa è facilmente leggibile, ad alto contrasto e disponibile in varie larghezze.

- Ampia scelta di marcatori pronti all'uso
 - Montaggio a strisce per un fissaggio veloce
 - Marcatori per l'identificazione delle connessioni, adatti a tutti i morsetti Weidmüller
 - Disponibili nel formato neutro MultiCard o con stampa standard
- Per simboli speciali: Si prega di inviarci un file del nostro software di siglatura M-Print PRO o M-Print PRO Online (senza installazione) per le vostre specifiche di siglatura.

Dati generali per l'ordinazione

Tipo	DEK 5/5 MC NE WS	Versione
N. d'ordine	1609801044	Dekafix, Terminal marker, 5 x 5 mm, Passo in mm (P): 5.00
GTIN (EAN)	4008190397111	Weidmueller, bianco
CPZ	1000 ST	
Tipo	WS 12/5 MC NE WS	Versione
N. d'ordine	1609860000	WS, Terminal marker, 12 x 5 mm, Passo in mm (P): 5.00 Weidmueller,
GTIN (EAN)	4008190203481	Allen-Bradley, bianco
CPZ	720 ST	

SchT - varianti di portacartellini



I portacartellini di gruppo SchT 5 S sono fissati direttamente alla guida di supporto TS 32 (guida G) o TS 35 (guida DIN). Quindi l'identificazione della morsettiera è possibile indipendentemente dal punto di serraggio e dal tipo di morsetto.

SchT 5 e SchT 5 S sono dotati di strisce protettive ESO 5, STR 5.

SchT 7 è un portacartellini di gruppo ribaltabile per marcatori ad innesto che consente un facile accesso alla vite di serraggio.

SchT 7 è dotato di strisce protettive ESO 7, STR 7 o DEK 5.

I marcatori ad innesto e le strisce protettive si trovano alla voce "Accessori".

Dati generali per l'ordinazione

Tipo	SCHT 7	Versione
N. d'ordine	0517960000	SCHT, Terminal marker, 39.3 x 8 mm, Passo in mm (P): 7.00
GTIN (EAN)	4008190001742	Weidmueller, bianco
CPZ	20 ST	

Accessori

ZGB - portacartellini reclinabile per gruppi di cartellini



ZGB 15 è un portacartellini di gruppo ribaltabile. Il portacartellini può accogliere i dekafix 5, i marcatori per la siglatura di morsetti WS 12/5 o il marcatore ad innesto ESO 15.

ZGB 30 è un portacartellini di gruppo ribaltabile. Il portacartellino può contenere il dekafix 5, i marcatori per la siglatura di morsetti WS 12/5 o il marcatore ad innesto ESO 7.

I marcatori ad innesto e le strisce protettive si trovano alla voce "Accessori".

Dati generali per l'ordinazione

Tipo	ZGB 15	Versione
N. d'ordine	1636530000	Cartellini per morsetti, Terminal marker, 15 x 7 mm, Passo in mm (P):
GTIN (EAN)	4008190297053	5.00 Weidmueller, bianco
CPZ	20 ST	
Tipo	ZGB 30	Versione
N. d'ordine	1611930000	Cartellini per morsetti, Terminal marker, 32 x 7 mm, Passo in mm (P):
GTIN (EAN)	4008190002251	5.00 Weidmueller, bianco
CPZ	20 ST	

Piastrine terminali e piastrine divisorie



Le piastrine divisorie e le piastrine terminali sono accessori essenziali per le morsettiere. Le piastrine divisorie offrono una separazione ottica ed elettrica dei diversi potenziali e gruppi funzionali, aumentando la sicurezza e garantendo una struttura chiara all'interno del quadro elettrico. Le piastrine terminali chiudono la fila di morsettiere sui lati, proteggono dal contatto con le parti sotto tensione e assicurano una finitura pulita e stabile. Entrambi i componenti sono perfettamente compatibili con le rispettive serie di morsettiere Weidmüller, contribuendo così a un cablaggio sicuro, conforme e professionale.

Dati generali per l'ordinazione

Tipo	WTW EN	Versione
N. d'ordine	1058800000	Pareti di separazione (Morsetto), Beige scuro, Posizione verticale: 86
GTIN (EAN)	4008190140175	mm, Larghezza: 3 mm, V-0, Wemid
CPZ	20 ST	

Supporto marcatori



Il portamarcatore offre la possibilità di un ulteriore montaggio di marcatori di standard con un passo di 5 o 5,1 mm. I supporti angolari possono essere combinati opzionalmente e montati in tutti i canali di marcatura standard delle morsettiere modulari Klippon®. I tipi di marcatori adatti sono reperibili sotto i rispettivi accessori del supporto per siglatura di designazione.

WDU 16 IR

Weidmüller Interface GmbH & Co. KG

Klingenbergstraße 26

D-32758 Detmold

Germany

www.weidmueller.com

Accessori

Dati generali per l'ordinazione

Tipo	BZT 1 WS 10/5	Versione
N. d'ordine	1805490000	Accessori, Supporto per siglatura
GTIN (EAN)	4032248270231	
CPZ	100 ST	
Tipo	BZT 1 ZA WS 10/5	Versione
N. d'ordine	1805520000	Accessori, Supporto per siglatura
GTIN (EAN)	4032248270248	
CPZ	100 ST	

WS 12/5



WS/ DEK

I marcatori per morsetti MultiMark utilizzano un innovativo materiale realizzato con 2 componenti. Il profilo rigido della base del marcatore si fissa saldamente nel connettore. La finitura superficiale elastica rende il marcatore semplice da installare. Questa combinazione di materiali, permette alle strisce di essere allungate per adattarsi alle leggere variazioni dimensionali che tendono a sommarsi, specialmente con i morsetti componibili più lunghi. Un ulteriore vantaggio è l'eccellente stampabilità del materiale superficiale, che garantisce un'etichettatura resistente e durevole. Grazie alla risoluzione di stampa di 300 dpi si ottengono scritte molto leggibili.

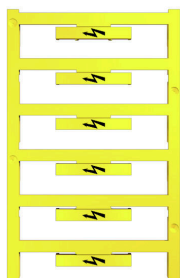
I vantaggi di MultiMark

- Compatibile con i morsetti componibili Weidmüller.
- Tenuta forte e stampa di lunga durata
- Le strisce continue permettono di risparmiare sui tempi di installazione
- Semplice da installare grazie all'innovativo materiale composito
- Etichetta ampia per una leggibilità ottimale
- Elevata flessibilità grazie all'indipendenza del produttore

Dati generali per l'ordinazione

Tipo	WS 12/5 MM WS	Versione
N. d'ordine	2007190000	WS, Terminal marker, 12 x 5 mm, Weidmueller, bianco
GTIN (EAN)	4050118392036	
CPZ	800 ST	

Con fulmine



Il marcatore WAD è indicato per i morsetti della Serie W e per i terminali di fissaggio WEW 35/2 e ZEW 35/2. I marcatori sono disponibili in versione neutra, con stampa personalizzata o stampa standard con il simbolo di tensione. I marcatori WAD MultiCard sono adatti per essere siglati con la stampante PrintJet CONNECT. Per simboli speciali: Si prega di inviarci un file del nostro software di siglatura M-Print PRO o M-Print PRO Online (senza installazione) per le vostre specifiche di siglatura.

WDU 16 IR

Weidmüller Interface GmbH & Co. KG
Klingenbergstraße 26
D-32758 Detmold
Germany

www.weidmueller.com

Accessori

Dati generali per l'ordinazione

Tipo	WAD 12 MC B GE/SW	Versione
N. d'ordine	2445090000	Marcatori per gruppi, Copertura, 36.2 x 11.9 mm, WDU 16, WDU 35,
GTIN (EAN)	4050118457896	giallo
CPZ	32 ST	

Blank

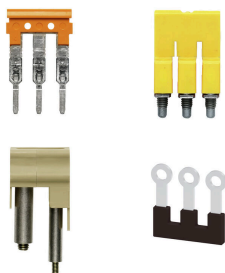


Il marcatore WAD è indicato per i morsetti della Serie W e per i terminali di fissaggio WEW 35/2 e ZEW 35/2. I marcatori sono disponibili in versione neutra, con stampa personalizzata o stampa standard con il simbolo di tensione. I marcatori WAD MultiCard sono adatti per essere siglati con la stampante PrintJet CONNECT. Per simboli speciali: Si prega di inviarci un file del nostro software di siglatura M-Print PRO o M-Print PRO Online (senza installazione) per le vostre specifiche di siglatura.

Dati generali per l'ordinazione

Tipo	WAD 12 MC NE WS	Versione
N. d'ordine	2445070000	Marcatori per gruppi, Copertura, 36.2 x 11.9 mm, WDU 16, WDU 35,
GTIN (EAN)	4050118458220	bianco
CPZ	32 ST	
Tipo	WAD 12 MC NE GE	Versione
N. d'ordine	2445080000	Marcatori per gruppi, Copertura, 36.2 x 11.9 mm, WDU 16, WDU 35,
GTIN (EAN)	4050118458213	giallo
CPZ	32 ST	

Collegamenti trasversali



La distribuzione o la moltiplicazione di un potenziale alle morsettiere adiacenti è realizzata tramite una connessione incrociata. Un ulteriore sforzo di cablaggio può essere facilmente evitato. Anche se i poli sono interrotti, l'affidabilità dei contatti nelle morsettiere è garantita. Il nostro portafoglio offre sistemi di connessione incrociata inseribili e avvitabili per morsettiere modulari.

Dati generali per l'ordinazione

Tipo	WQV 16-2.5	Versione
N. d'ordine	1063900000	Collegamento trasversale (Morsetto), se avvitato, giallo, 76 A, Numero di poli: 2, Passo in mm (P): 11.90, Isolato: Sì, Larghezza: 13 mm
GTIN (EAN)	4008190112158	
CPZ	10 ST	
Tipo	WQB-PEN 16	Versione
N. d'ordine	1060200000	Collegamento trasversale (Morsetto), se avvitato, grigio argento, 76 A, Numero di poli: 2, Passo in mm (P): 12.00, Isolato: No, Larghezza: 17.6 mm
GTIN (EAN)	4008190112653	
CPZ	10 ST	