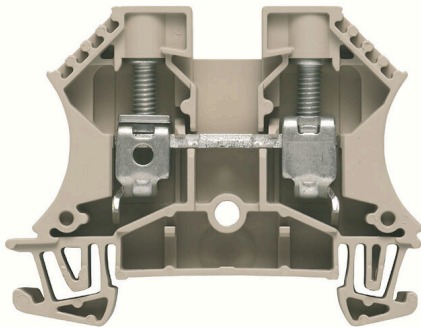


Illustrazione del prodotto



L'alimentazione attraverso l'energia, il segnale e i dati è il classico requisito nell'elettrotecnica e nella realizzazione di quadri elettrici. Il materiale isolante, la tecnica di collegamento e la progettazione dei morsetti componibili sono caratteristiche distintive. Un morsettiera componibile passante è idonea per unire e/o collegare uno o più conduttori. Potrebbero avere uno o più livelli di collegamento che hanno lo stesso potenziale oppure solo isolati l'uno contro l'altro.

Dati generali per l'ordinazione

Versione	Morsettiera passante, Collegamento a vite, Beige scuro, 10 mm ² , 57 A, 1000 V, Numero di collegamenti: 2
N. d'ordine	1393380000
Tipo	WDU 10 IR
GTIN (EAN)	4050118418729
CPZ	50 Pieza
Stato consegna	In futuro questo articolo non sarà più disponibile.
Ultima data dell'ordine	2027-04-30T00:00:00+02:00
Prodotto alternativo	WDU 10

Dati tecnici

Omologazioni

Omologazioni



ROHS	Conforme
UL File Number Search	Sito web UL
N° certificato (UR)	E60693

Dimensioni e pesi

Profondità	46.5 mm	Profondità (pollici)	1.8307 inch
Profondità inclusa guida DIN	47 mm	Posizione verticale	60 mm
Altezza (pollici)	2.3622 inch	Larghezza	9.9 mm
Larghezza (pollici)	0.3898 inch	Peso netto	16.9 g

Temperature

Temperatura di magazzinaggio	-25 °C...55 °C	Temperatura ambiente	-60 °C...75 °C
Temperatura d'esercizio continuo, min.	-60 °C	Temperatura d'esercizio continuo, max.	120 °C

Conformità ambientale del prodotto

Stato conformità RoHS	Conforme senza esenzione		
REACH SVHC	No SVHC superiori a 0,1 wt%		
Impronta carbonica di prodotto	Dalla culla al cancello	0.143 kg CO2 eq.	

Dati di dimensionamento IECEx/ATEX

N° certificato (ATEX)	DEMKO14ATEX1338U	N° certificato (IECEX)	IECEXULD14.0005U
Tensione max. (ATEX)	690 V	Corrente (ATEX)	57 A
Sezione cavo max (ATEX)	10 mm ²	Tensione max. (IECEX)	690 V
Corrente (IECEX)	57 A	Sezione cavo max (IECEX)	10 mm ²
Marcatura EN 60079-7	Ex eb II C Gb	Marcatura Ex 2014/34/EU	II 2 G D

Altri dati tecnici

Lati aperti	destra	Numero di morsetti uguali	1
Esecuzione a prova di esplosione	Sì	Tipo di montaggio	innestabile

Conduttori allacciabili (altro collegamento)

Tipo di collegamento, ulteriore collegamento	Collegamento a vite		
--	---------------------	--	--

Dati caratteristici del sistema

Versione	Collegamento a vite, per collegamento trasversale avvitabile, aperto da un lato	Piastra terminale (necessaria)	Sì
Numero di potenziali	1	Numero di piani	1

WDU 10 IR

Weidmüller Interface GmbH & Co. KG

Klingenbergstraße 26

D-32758 Detmold

Germany

www.weidmueller.com

Dati tecnici

Numero dei punti di serraggio per piano	2	Numero di potenziali per piano	1
Piani ponticellati internamente	No	Collegamento PE	No
Guida equipaggiata	TS 35	Funzione N	No
Funzione PE	No	Funzione PEN	No

Dati dei materiali

Materiale di base	Wemid	Colori	Beige scuro
Classe d'infiammabilità UL 94	V-0		

Dati dimensionamento

Sezione di dimensionamento	10 mm ²	Tensione nominale	1000 V
Tensione DC nominale	1000 V	Corrente nominale	57 A
Corrente con conduttore max.	76 A	Norme	IEC 60947-7-1
Resistenza di passaggio conforme a IEC 60947-7-x	0.56 mΩ	Tensione impulsiva di dimensionamento	8 kV
Potenza dissipata secondo IEC 60947-7-1.82 W x		Grado di lordura	3

Dati dimensionamento secondo CSA

Sezione cavo max (CSA)	6 AWG	Tensione Gr C (CSA)	600 V
Corrente Gr C (CSA)	65 A	N° certificato (CSA)	200039-1057876
Sezione cavo min (CSA)	18 AWG		

Dati dimensionamento secondo UL

Grandezza conduttore Factory wiring max (UR)	6 AWG	Corrente Gr C (UR)	65 A
Tensione Gr C (UR)	600 V	Grandezza conduttore Factory wiring min (UR)	18 AWG
N° certificato (UR)	E60693	Grandezza conduttore Field wiring min (UR)	18 AWG
Grandezza conduttore Field wiring max (UR)	6 AWG		

Generale

Sezione di collegamento cavo AWG, max.	AWG 6	Sezione di collegamento cavo AWG, min.	AWG 16
Norme	IEC 60947-7-1	Guida equipaggiata	TS 35

Conduttori allacciabili (collegamento di dimensionamento)

Calibro a norma 60 947-1	B6
Sezione di collegamento cavo AWG, max.	AWG 6
Direzione di collegamento	laterale
Coppia di serraggio, max.	1.8 Nm
Coppia di serraggio, min.	1.5 Nm
Lunghezza di spellatura	12 mm
Tipo di collegamento	Collegamento a vite
Numero di collegamenti	2
Campo di sezioni, max.	16 mm ²
Campo di sezioni, min.	1.31 mm ²
Vite di serraggio	M 4
Dimensione lama	TX 15

WDU 10 IR
Weidmüller Interface GmbH & Co. KG

Klingenbergstraße 26

D-32758 Detmold

Germany

www.weidmueller.com
Dati tecnici

Sezione di collegamento cavo AWG, min.	AWG 16			
Sezione di collegamento cavo, flessibile con terminali DIN 46228/4, max.	16 mm ²			
Sezione di collegamento cavo, flessibile con terminali DIN 46228/4, min.	1.5 mm ²			
Sezione di collegamento cavo, flessibile con terminali DIN 46228/1, max.	16 mm ²			
Sezione di collegamento cavo, flessibile con terminali DIN 46228/1, min.	1.5 mm ²			
Sezione di collegamento cavo, flessibile, max.	16 mm ²			
Sezione di collegamento cavo, flessibile, min.	1.5 mm ²			
Sezione di collegamento, semirigida, max.	16 mm ²			
Sezione di collegamento, semirigida, min.	1.5 mm ²			
Terminali doppi, max.	6 mm ²			
Terminali doppi, min.	1.5 mm ²			
Sezione di collegamento cavo, nucleo rigido, max.	16 mm ²			
Sezione di collegamento cavo, nucleo rigido, min.	1.5 mm ²			
Conduttore innestabile	Specifiche del collegamento	Collegamento a vite		
	Sezione trasversale per il collegamento del conduttore	Tipo	rigido, H05(07) V-U	
		min.	1.5 mm ²	
		max.	16 mm ²	
		nominale	10 mm ²	
	terminale	Lunghezza di spellatura	min.	12 mm
			max.	12 mm
			nominale	12 mm
	Coppia di serraggio	min.	1.5 Nm	
		max.	1.8 Nm	
	Specifiche del collegamento	Collegamento a vite		
	Sezione trasversale per il collegamento del conduttore	Tipo	semirigido, H07V-R	
min.		1.5 mm ²		
max.		16 mm ²		
nominale		10 mm ²		
terminale	Lunghezza di spellatura	min.	12 mm	
		max.	12 mm	
		nominale	12 mm	
Coppia di serraggio	min.	1.5 Nm		
	max.	1.8 Nm		
Specifiche del collegamento	Collegamento a vite			
Sezione trasversale per il collegamento del conduttore	Tipo	flessibile, H05(07) V-K		
	min.	1.5 mm ²		
	max.	16 mm ²		
	nominale	10 mm ²		
terminale	Lunghezza di spellatura	min.	12 mm	
		max.	12 mm	
		nominale	12 mm	
Coppia di serraggio	min.	1.5 Nm		
	max.	1.8 Nm		

Classificazioni

ETIM 8.0	EC000897	ETIM 9.0	EC000897
ETIM 10.0	EC000897	ECLASS 14.0	27-25-01-01

Dati tecnici

ECLASS 15.0

27-25-01-01

Disegni



Accessori

Collegamenti trasversali



La distribuzione o la moltiplicazione di un potenziale alle morsettiere adiacenti è realizzata tramite una connessione incrociata. Un ulteriore sforzo di cablaggio può essere facilmente evitato. Anche se i poli sono interrotti, l'affidabilità dei contatti nelle morsettiere è garantita. Il nostro portafoglio offre sistemi di connessione incrociata inseribili e avvitabili per morsettiere modulari.

Dati generali per l'ordinazione

Tipo	WQV 10/2	Versione
N. d'ordine	1052560000	Collegamento trasversale (Morsetto), se avvitato, giallo, 76 A, Numero
GTIN (EAN)	4008190154943	di poli: 2, Passo in mm (P): 9.90, Isolato: Sì, Larghezza: 7.55 mm
CPZ	50 ST	
Tipo	WQV 10/3	Versione
N. d'ordine	1054960000	Collegamento trasversale (Morsetto), se avvitato, giallo, 63 A, Numero
GTIN (EAN)	4008190079079	di poli: 3, Passo in mm (P): 9.90, Isolato: Sì, Larghezza: 7.55 mm
CPZ	50 ST	
Tipo	WQV 10/4	Versione
N. d'ordine	1055060000	Collegamento trasversale (Morsetto), se avvitato, giallo, 63 A, Numero
GTIN (EAN)	4008190188245	di poli: 4, Passo in mm (P): 9.90, Isolato: Sì, Larghezza: 7.55 mm
CPZ	50 ST	
Tipo	WQV 10/10	Versione
N. d'ordine	1052460000	Collegamento trasversale (Morsetto), se avvitato, giallo, 63 A, Numero
GTIN (EAN)	4008190152130	di poli: 10, Passo in mm (P): 9.90, Isolato: Sì, Larghezza: 7.55 mm
CPZ	20 ST	

Piastrine terminali e piastrine divisorie



Le piastrine divisorie e le piastrine terminali sono accessori essenziali per le morsettiere. Le piastrine divisorie offrono una separazione ottica ed elettrica dei diversi potenziali e gruppi funzionali, aumentando la sicurezza e garantendo una struttura chiara all'interno del quadro elettrico. Le piastrine terminali chiudono la fila di morsettiere sui lati, proteggono dal contatto con le parti sotto tensione e assicurano una finitura pulita e stabile. Entrambi i componenti sono perfettamente compatibili con le rispettive serie di morsettiere Weidmüller, contribuendo così a un cablaggio sicuro, conforme e professionale.

Dati generali per l'ordinazione

Tipo	WAP 2.5-10	Versione
N. d'ordine	1050000000	Piastra terminale per morsetti, Beige scuro, Posizione verticale: 56
GTIN (EAN)	4008190103149	mm, Larghezza: 1.5 mm, V-0, Wemid, bloccabile: No
CPZ	50 ST	
Tipo	WAP 2.5-10 BL	Versione
N. d'ordine	1050080000	Piastra terminale per morsetti, blu, Posizione verticale: 56 mm,
GTIN (EAN)	4008190136611	Larghezza: 1.5 mm, V-0, Wemid, bloccabile: No
CPZ	50 ST	

WDU 10 IR

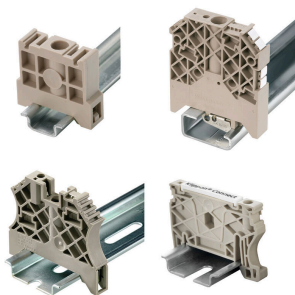
Weidmüller Interface GmbH & Co. KG
 Klingenbergstraße 26
 D-32758 Detmold
 Germany

www.weidmueller.com

Accessori

Tipo	WAP 16+35 WTW 2.5-10	Versione
N. d'ordine	1050100000	Parete di separazione e terminale per morsetti, Beige scuro, Posizione
GTIN (EAN)	4008190079901	verticale: 56 mm, Larghezza: 1.5 mm, V-0, Wemid
CPZ	20 ST	
Tipo	WAP 16+35 WTW 2.5-10 BL	Versione
N. d'ordine	1050180000	Parete di separazione e terminale per morsetti, blu, Posizione verticale:
GTIN (EAN)	4008190013899	56 mm, Larghezza: 1.5 mm, V-0, Wemid
CPZ	20 ST	

Terminale di fissaggio



Per garantire un posizionamento sicuro e durevole sulla guida di supporto ed evitare uno spostamento, Weidmüller fornisce terminali di fissaggio. Sono disponibili esecuzioni con vite e senza vite. Sui terminali di fissaggio è possibile applicare delle siglature, anche per cartellini di gruppo, oltre che alloggiare le spine di prova.

Dati generali per l'ordinazione

Tipo	WEW 35/2	Versione
N. d'ordine	1061200000	Terminale di fissaggio, Beige scuro, TS 35, HB, Wemid, Larghezza: 8
GTIN (EAN)	4008190030230	mm, 100 °C
CPZ	50 ST	

Adattatore di prova e prese di prova



Gli adattatori e le spine di prova sono utilizzati per il collegamento elettrico tra le morsettiere e l'attrezzatura. In questo modo, un contatto elettrico può essere stabilito nello stato cablato e le misurazioni possono essere fatte facilmente.

Dati generali per l'ordinazione

Tipo	WTA 5/1	Versione
N. d'ordine	1051260000	Adattatore di prova (Morsetto), 0.75 mm ² , 250 V, 6 A
GTIN (EAN)	4008190161897	
CPZ	25 ST	

neutra



Il marcatore WAD è indicato per i morsetti della Serie W e per i terminali di fissaggio WEW 35/2 e ZEW 35/2. I marcatori sono disponibili in versione neutra, con stampa personalizzata o stampa standard con il simbolo di tensione. I marcatori WAD MultiCard sono adatti per essere siglati con la stampante PrintJet CONNECT. Per simboli speciali: Si prega di inviarci un file del nostro software di siglatura M-Print PRO o M-Print PRO Online (senza installazione) per le vostre specifiche di siglatura.

Dati generali per l'ordinazione

Tipo	WAD 8 MC NE WS	Versione
N. d'ordine	1112940000	Marcatori per gruppi, Copertura, 33.3 x 8 mm, Passo in mm (P): 8.00
GTIN (EAN)	4032248891825	WDU 4, WEW 35/2, ZEW 35/2, bianco
CPZ	48 ST	
Tipo	WAD 8 MC NE GE	Versione
N. d'ordine	1112950000	Marcatori per gruppi, Copertura, 33.3 x 8 mm, Passo in mm (P): 8.00
GTIN (EAN)	4032248891696	WDU 4, WEW 35/2, ZEW 35/2, giallo
CPZ	48 ST	

Set di chiavi a puntale

Chiavi in acciaio temprato al cromo-vanadio, prodotte secondo DIN ISO 2636 L (DIN 911), superficie con affinaggio d'alta qualità



Dati generali per l'ordinazione

Tipo	TH-S 9-40	Versione
N. d'ordine	9008880000	a puntale
GTIN (EAN)	4032248266630	
CPZ	1 ST	

neutra



Il marcatore dekafix (DEK) è il marcatore universale per tutte le clip e connettori ad innesto, oltre che per i sottogruppi elettronici. Questo sistema è ideale per le brevi sequenze di numeri e comprende un'ampia gamma di marcatori prestampati.

Montaggio a strisce per un fissaggio veloce in una sola operazione. La stampa è facilmente leggibile, ad alto contrasto e disponibile in varie larghezze.

- Ampia scelta di marcatori pronti all'uso
 - Montaggio a strisce per un fissaggio veloce
 - Marcatori per l'identificazione delle connessioni, adatti a tutti i morsetti Weidmüller
 - Disponibili nel formato neutro MultiCard o con stampa standard
- Per simboli speciali: Si prega di inviarci un file del nostro software di siglatura M-Print PRO o M-Print PRO Online (senza installazione) per le vostre specifiche di siglatura.

Dati generali per l'ordinazione

Tipo	DEK 5/5 MC NE WS	Versione
N. d'ordine	1609801044	Dekafix, Terminal marker, 5 x 5 mm, Passo in mm (P): 5.00
GTIN (EAN)	4008190397111	Weidmueller, bianco
CPZ	1000 ST	
Tipo	WS 12/6.5 MC NE WS	Versione
N. d'ordine	1609920000	WS, Terminal marker, 12 x 6.5 mm, Passo in mm (P): 6.50
GTIN (EAN)	4008190203511	Weidmueller, Allen-Bradley, bianco
CPZ	540 ST	

SchT - varianti di portacartellini



I portacartellini di gruppo SchT 5 S sono fissati direttamente alla guida di supporto TS 32 (guida G) o TS 35 (guida DIN). Quindi l'identificazione della morsettiera è possibile indipendentemente dal punto di serraggio e dal tipo di morsetto.

SchT 5 e SchT 5 S sono dotati di strisce protettive ESO 5, STR 5.

SchT 7 è un portacartellini di gruppo ribaltabile per marcatori ad innesto che consente un facile accesso alla vite di serraggio.

SchT 7 è dotato di strisce protettive ESO 7, STR 7 o DEK 5.

I marcatori ad innesto e le strisce protettive si trovano alla voce "Accessori".

Dati generali per l'ordinazione

Tipo	SCHT 7	Versione
N. d'ordine	0517960000	SCHT, Terminal marker, 39.3 x 8 mm, Passo in mm (P): 7.00
GTIN (EAN)	4008190001742	Weidmueller, bianco
CPZ	20 ST	

Accessori

ZGB - portacartellini reclinabile per gruppi di cartellini



ZGB 15 è un portacartellini di gruppo ribaltabile. Il portacartellini può accogliere i dekafix 5, i marcatori per la siglatura di morsetti WS 12/5 o il marcatore ad innesto ESO 15.

ZGB 30 è un portacartellini di gruppo ribaltabile. Il portacartellino può contenere il dekafix 5, i marcatori per la siglatura di morsetti WS 12/5 o il marcatore ad innesto ESO 7.

I marcatori ad innesto e le strisce protettive si trovano alla voce "Accessori".

Dati generali per l'ordinazione

Tipo	ZGB 15	Versione
N. d'ordine	1636530000	Cartellini per morsetti, Terminal marker, 15 x 7 mm, Passo in mm (P):
GTIN (EAN)	4008190297053	5.00 Weidmueller, bianco
CPZ	20 ST	
Tipo	ZGB 30	Versione
N. d'ordine	1611930000	Cartellini per morsetti, Terminal marker, 32 x 7 mm, Passo in mm (P):
GTIN (EAN)	4008190002251	5.00 Weidmueller, bianco
CPZ	20 ST	

Morsetto a sella di schermatura



Con la nostra vasta gamma di collegamenti schermati KLBÜ, è possibile ottenere contatti di schermatura flessibili e autoregolanti e garantire un funzionamento dell'impianto senza errori.

Dati generali per l'ordinazione

Tipo	LS 2.8 WDU2.5-10	Versione
N. d'ordine	1056400000	Serie W, Barra schermatura
GTIN (EAN)	4008190036454	
CPZ	100 ST	

Piastrine terminali e piastrine divisorie



Le piastrine divisorie e le piastrine terminali sono accessori essenziali per le morsettiere. Le piastrine divisorie offrono una separazione ottica ed elettrica dei diversi potenziali e gruppi funzionali, aumentando la sicurezza e garantendo una struttura chiara all'interno del quadro elettrico. Le piastrine terminali chiudono la fila di morsettiere sui lati, proteggono dal contatto con le parti sotto tensione e assicurano una finitura pulita e stabile. Entrambi i componenti sono perfettamente compatibili con le rispettive serie di morsettiere Weidmüller, contribuendo così a un cablaggio sicuro, conforme e professionale.

WDU 10 IR

Weidmüller Interface GmbH & Co. KG
 Klingenbergstraße 26
 D-32758 Detmold
 Germany

www.weidmueller.com

Accessori

Dati generali per l'ordinazione

Tipo	WTW EN	Versione
N. d'ordine	1058800000	Pareti di separazione (Morsetto), Beige scuro, Posizione verticale: 86
GTIN (EAN)	4008190140175	mm, Larghezza: 3 mm, V-0, Wemid
CPZ	20 ST	

Adattatore di prova e prese di prova



Gli adattatori e le spine di prova sono utilizzati per il collegamento elettrico tra le morsettiere e l'attrezzatura. In questo modo, un contatto elettrico può essere stabilito nello stato cablato e le misurazioni possono essere fatte facilmente.

Dati generali per l'ordinazione

Tipo	STB 8.5/5/2.3/M3 SAK2.5	Versione
N. d'ordine	0280600000	Accessori, Presa per spina
GTIN (EAN)	4008190023188	
CPZ	50 ST	
Tipo	STB 14/D6/4/M3 SAK10	Versione
N. d'ordine	0169900000	Accessori, Presa per spina
GTIN (EAN)	4008190076665	
CPZ	50 ST	
Tipo	STB 21.6/IH/BL WTL6/3	Versione
N. d'ordine	1071080000	Presse (Morsetto), Profondità di innesto: 11.1 mm, 0.00 mm,
GTIN (EAN)	4008190043957	Profondità: 26.6 mm
CPZ	50 ST	

Accessori



Cablaggio del trasformatore di corrente e tensione
 I morsetti sezionatori di prova di Weidmüller sono dotati di tecnologia di collegamento a molla e a vite, per permettervi di creare tutti i principali circuiti di conversione per la misurazione di corrente, tensione e potenza, in modo sicuro e sofisticato.

Dati generali per l'ordinazione

Tipo	STB 21.6/IH/DB WTL6/3	Versione
N. d'ordine	1071000000	Presse (Morsetto), Profondità di innesto: 11.1 mm, 0.00 mm,
GTIN (EAN)	4008190259204	Profondità: 26.6 mm
CPZ	50 ST	

Accessori

Adattatore di prova e prese di prova



Gli adattatori e le spine di prova sono utilizzati per il collegamento elettrico tra le morsettiere e l'attrezzatura. In questo modo, un contatto elettrico può essere stabilito nello stato cablato e le misurazioni possono essere fatte facilmente.

Dati generali per l'ordinazione

Tipo	STB 21.6/IH/GE WTL6/3	Versione
N. d'ordine	1071010000	Presca (Morsetto), Profondità di innesto: 11.1 mm, 0.00 mm,
GTIN (EAN)	4008190259211	Profondità: 26.6 mm
CPZ	50 ST	
Tipo	STB 21.6/IH/GN WTL6/3	Versione
N. d'ordine	1071020000	Presca (Morsetto), Profondità di innesto: 11.1 mm, 0.00 mm,
GTIN (EAN)	4008190259228	Profondità: 26.6 mm
CPZ	50 ST	
Tipo	STB 21.6/IH/RT WTL6/3	Versione
N. d'ordine	1778990000	Presca (Morsetto), Profondità di innesto: 11.1 mm, 0.00 mm,
GTIN (EAN)	4032248169665	Profondità: 26.6 mm
CPZ	50 ST	
Tipo	STB 21.6/IH/SW WTL6/3	Versione
N. d'ordine	1071040000	Presca (Morsetto), Profondità di innesto: 11.1 mm, 0.00 mm,
GTIN (EAN)	4008190859985	Profondità: 26.6 mm
CPZ	50 ST	

Accessori



Cablaggio del trasformatore di corrente e tensione
 I morsetti sezionatori di prova di Weidmüller sono dotati di tecnologia di collegamento a molla e a vite, per permettervi di creare tutti i principali circuiti di conversione per la misurazione di corrente, tensione e potenza, in modo sicuro e sofisticato.

Dati generali per l'ordinazione

Tipo	STB 21.6/IH/VI WTL6/3	Versione
N. d'ordine	1071030000	Presca (Morsetto), Profondità di innesto: 11.1 mm, 0.00 mm,
GTIN (EAN)	4008190259235	Profondità: 26.6 mm
CPZ	50 ST	
Tipo	STB 21.6/IH/WS WTL6/3	Versione
N. d'ordine	1312520000	Presca (Morsetto), Profondità di innesto: 11.1 mm
GTIN (EAN)	4050118121704	
CPZ	50 ST	

WDU 10 IR

Weidmüller Interface GmbH & Co. KG

Klingenbergstraße 26

D-32758 Detmold

Germany

www.weidmueller.com

Accessori

Supporto marcatori

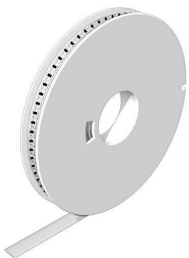


Il portamarcatore offre la possibilità di un ulteriore montaggio di marcatori di standard con un passo di 5 o 5,1 mm. I supporti angolari possono essere combinati opzionalmente e montati in tutti i canali di marcatura standard delle morsettiere modulari Klippon®. I tipi di marcatori adatti sono reperibili sotto i rispettivi accessori del supporto per siglatura di designazione.

Dati generali per l'ordinazione

Tipo	BZT 1 WS 10/5	Versione
N. d'ordine	1805490000	Accessori, Supporto per siglatura
GTIN (EAN)	4032248270231	
CPZ	100 ST	
Tipo	BZT 1 ZA WS 10/5	Versione
N. d'ordine	1805520000	Accessori, Supporto per siglatura
GTIN (EAN)	4032248270248	
CPZ	100 ST	

WS 12/6.5



WS/ DEK

I marcatori per morsetti MultiMark utilizzano un innovativo materiale realizzato con 2 componenti. Il profilo rigido della base del marcatore si fissa saldamente nel connettore. La finitura superficiale elastica rende il marcatore semplice da installare. Questa combinazione di materiali, permette alle strisce di essere allungate per adattarsi alle leggere variazioni dimensionali che tendono a sommarsi, specialmente con i morsetti componibili più lunghi. Un ulteriore vantaggio è l'eccellente stampabilità del materiale superficiale, che garantisce un'etichettatura resistente e durevole. Grazie alla risoluzione di stampa di 300 dpi si ottengono scritte molto leggibili.

I vantaggi di MultiMark

- Compatibile con i morsetti componibili Weidmüller.
- Tenuta forte e stampa di lunga durata
- Le strisce continue permettono di risparmiare sui tempi di installazione
- Semplice da installare grazie all'innovativo materiale composito
- Etichetta ampia per una leggibilità ottimale
- Elevata flessibilità grazie all'indipendenza del produttore

Dati generali per l'ordinazione

Tipo	WS 12/6.5 MM WS	Versione
N. d'ordine	2619930000	WS, Terminal marker, 12 x 6.5 mm, Weidmueller, bianco
GTIN (EAN)	4050118626155	
CPZ	600 ST	

WDU 10 IR

Weidmüller Interface GmbH & Co. KG

 Klingenbergstraße 26
 D-32758 Detmold
 Germany

www.weidmueller.com

Accessori

Piastre terminali e piastre divisorie

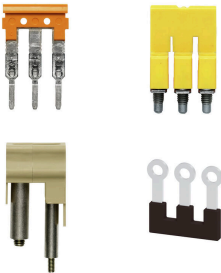


Le piastre divisorie e le piastre terminali sono accessori essenziali per le morsettiere. Le piastre divisorie offrono una separazione ottica ed elettrica dei diversi potenziali e gruppi funzionali, aumentando la sicurezza e garantendo una struttura chiara all'interno del quadro elettrico. Le piastre terminali chiudono la fila di morsettiere sui lati, proteggono dal contatto con le parti sotto tensione e assicurano una finitura pulita e stabile. Entrambi i componenti sono perfettamente compatibili con le rispettive serie di morsettiere Weidmüller, contribuendo così a un cablaggio sicuro, conforme e professionale.

Dati generali per l'ordinazione

Tipo	WAP 2.5-10/0.5MM	Versione
N. d'ordine	1966380000	Piastra terminale per morsetti, Beige scuro, Posizione verticale: 54.5
GTIN (EAN)	4032248688616	mm, Larghezza: 0.35 mm, V-0, Wemid, bloccabile: SI
CPZ	50 ST	

Collegamenti trasversali



La distribuzione o la moltiplicazione di un potenziale alle morsettiere adiacenti è realizzata tramite una connessione incrociata. Un ulteriore sforzo di cablaggio può essere facilmente evitato. Anche se i poli sono interrotti, l'affidabilità dei contatti nelle morsettiere è garantita. Il nostro portafoglio offre sistemi di connessione incrociata inseribili e avvitabili per morsettiere modulari.

Dati generali per l'ordinazione

Tipo	WQB-PEN 10	Versione
N. d'ordine	1060300000	Collegamento trasversale (Morsetto), se avvitato, grigio argento, 57
GTIN (EAN)	4008190098346	A, Numero di poli: 2, Passo in mm (P): 10.00, Isolato: No, Larghezza:
CPZ	10 ST	14.8 mm