

**SAI-WDF-4P-M8****Weidmüller Interface GmbH & Co. KG**

Klingenbergstraße 26

D-32758 Detmold

Germany

www.weidmueller.com

**Dati generali per l'ordinazione**

N. d'ordine	1392400000
Tipo	<a href="#">SAI-WDF-4P-M8</a>
GTIN (EAN)	4050118192773
CPZ	1 Pieza

## Dati tecnici

### Omologazioni

Omologazioni

ROHS Conforme

### Dimensioni e pesi

Peso netto 23 g

### Conformità ambientale del prodotto

Stato conformità RoHS	Conforme con esenzione
Esenzione RoHS (se applicabile/nota)	6c
REACH SVHC	Lead 7439-92-1
SCIP	ebf89fc8-a87f-4691-b87a-dfb9921774b4

### Dati tecnici connettori ad innesto liberamente confezionabili

Numero di poli	4	Codifica	M8 = nessuno
Superficie dei contatti	dorata	Materiale base della custodia	CuZn
Materiale dei contatti	CuZn	Tensione nominale	30 V
Corrente nominale	4 A	Grado di protezione	IP67
Campo di temperatura custodia	-40 ... +85 °C		

### Dati tecnici generali

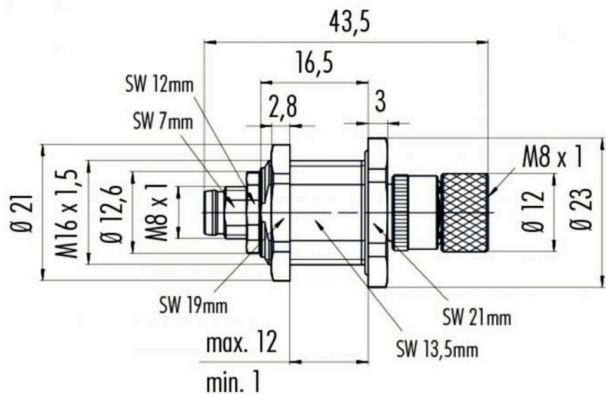
Numero di poli	4	Codifica	M8 = nessuno
Filettatura del collegamento	Femmina M8, Maschio M8	Superficie dei contatti	dorata
Materiale base della custodia	CuZn	Materiale dei contatti	CuZn
Tensione nominale	30 V	Corrente nominale	4 A
Grado di protezione	IP67	Campo di temperatura custodia	-40 ... +85 °C

### Classificazioni

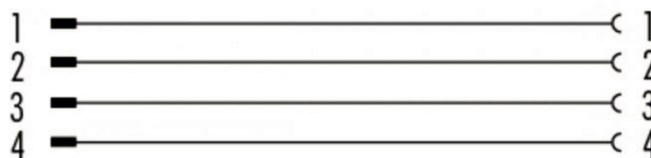
ETIM 8.0	EC002925	ETIM 9.0	EC002925
ETIM 10.0	EC002925	ECLASS 14.0	27-44-01-06
ECLASS 15.0	27-44-01-06		

**Disegni**

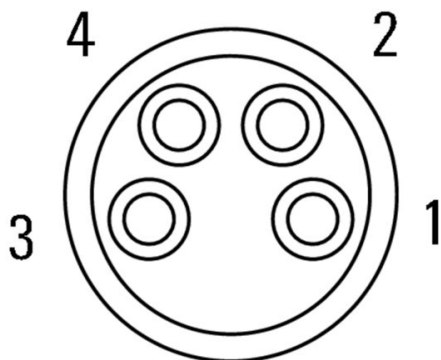
**Disegno quotato**



**Schema elettrico**



**Schema dei poli**



**Schema dei poli**

