

TOZ 24VDC ACT

Weidmüller Interface GmbH & Co. KG
 Klingenbergstraße 26
 D-32758 Detmold
 Germany

www.weidmueller.com

Illustrazione del prodotto



Come da figura

- 1 contatto NA (MOS-FET)
- Larghezza 6,4 mm
- Corrente d'uscita 2 A DC
- Versione attuatore con cablaggio ottimizzato 24 V DC: collegamento ponticellabile e a potenziale libero nell'uscita (CC)

Dati generali per l'ordinazione

| | |
|-------------|--|
| Versione | TERMSERIES, Relè a stato solido, Tensione nominale: 24 V DC $\pm 20\%$, Tensione di commutazione nominale: 3...33 V DC, Corrente permanente: 2 A, Molla autobloccante |
| N. d'ordine | 1391690000 |
| Tipo | TOZ 24VDC ACT |
| GTIN (EAN) | 4050118192094 |
| CPZ | 10 Pieza |

Dati tecnici

Omologazioni

Omologazioni



ROHS Conforme

UL File Number Search [Sito web UL](#)

N&deg; Certificato (cULus) E141197

Dimensioni e pesi

| | | | |
|---------------------|---------|----------------------|-------------|
| Profondità | 87.8 mm | Profondità (pollici) | 3.4567 inch |
| Posizione verticale | 90.5 mm | Altezza (pollici) | 3.563 inch |
| Larghezza | 6.4 mm | Larghezza (pollici) | 0.252 inch |
| Peso netto | 28.8 g | | |

Temperature

| | | | |
|--------------------------|----------------|----------------------|--|
| Temperatura di magazzino | -40 °C...70 °C | Temperatura ambiente | -20 °C...60 °C |
| Temperatura d'esercizio | | Umidità | 5-95 % umidità rel., Tu= 40°C, senza condensazione |

Probabilità di guasto

MTTF 1077 a

Conformità ambientale del prodotto

| | |
|--------------------------------------|--------------------------------------|
| Stato conformità RoHS | Conforme con esenzione |
| Esenzione RoHS (se applicabile/nota) | 7a, 7cl |
| REACH SVHC | Lead 7439-92-1 |
| SCIP | 9e2cbc49-76d9-4611-b8ec-5b4f549a0aa9 |

Dati di dimensionamento UL

| | | | |
|--|--|-------------------------------------|----------------------------|
| Temperatura ambiente (operativa), max. | 60 °C | Derating corrente d'uscita (ohmico) | 1.5 A @ 60 °C, 2 A @ 55 °C |
| Sezione di collegamento AWG, min. | AWG 26 | Sezione di collegamento AWG, max. | AWG 14 |
| Tipo di cavo | conduttore rigido in rame, conduttore flessibile in rame | Grado di lordura | 2 |

lato di comando

| | | | |
|---|--|-------------------------------------|---------------------------|
| Tensione nominale | 24 V DC $\pm 20\%$ | Flusso di comando nominale | 11.5 mA DC ($\pm 10\%$) |
| Potenza nominale | 280 mW | Indicatore di stato | LED verde |
| Circuito di protezione | Diodo a corsa libera, Protezione contro l'inversione di polarità | Frequenza d'ingresso | 300 Hz |
| La tensione bobina del relè sostituivo devia dalla tensione pilota di dimensionamento | No | Tensione bobina del relè sostituivo | 24 V DC |

TOZ 24VDC ACT
Weidmüller Interface GmbH & Co. KG

Klingenbergstraße 26

D-32758 Detmold

Germany

www.weidmueller.com
Dati tecnici
Lato di carico

| | | | |
|--|----------------------|----------------------------|------------------------|
| Tensione di commutazione nominale | 3...33 V DC | Corrente permanente | 2 A |
| Corrente di commutazione nominale | 2 A | Corrente di punta | 15 A / 10 ms |
| Ritardo all'inserzione | ≤0,1 ms | Ritardo alla disinserzione | <1 ms |
| Caduta di tensione con carico max. | ≤ 120 mV | Corrente di dispersione | <10 µA |
| Corrente di commutazione min. | 5 mA | A prova di cortocircuito | No |
| Circuito di protezione lato di carico | Diodo a corsa libera | Tipo di contatto | 1 NO contact (MOS-FET) |
| frequenza di commutazione max. (tensione di comando DC) | 300 Hz | | |

Dati generali

| | | | |
|---|------------------------------|--------------------|--|
| Versione | Versione attuatore | | |
| Guida equipaggiata | TS 35 | | |
| Tasto di prova disponibile | No | | |
| Colori | nero | | |
| Componente classe d'infiammabilità UL94 | Componente | Custodia | |
| | Classe d'infiammabilità UL94 | V-0 | |
| | Componente | Clip di bloccaggio | |
| | Classe d'infiammabilità UL94 | V-0 | |

Cordinazione di isolamento

| | | | |
|--|------------------|---|------------------|
| Tensione nominale | 300 V | Grado di lordura | 2 |
| Classe di sovratensione | III | Distanza in aria e superficiale lato comando/lato di carico | ≥ 5.5 mm |
| Rigidità dielettrica lato comando - lato di carico | 2,5 kVeff | Rigidità dielettrica rispetto alla guida di supporto | 4 kVeff / 1 min. |
| Tensione impulsiva massima | 6 kV (1,2/50 µs) | Grado di protezione | IP20 |

Ulteriori dettagli sulle approvazioni / norme

| | | | |
|----------------------|------------|----------------------------|---------|
| N° certificato (DNV) | TAA00001E5 | N° Certificato (cULus) | E141197 |
|----------------------|------------|----------------------------|---------|

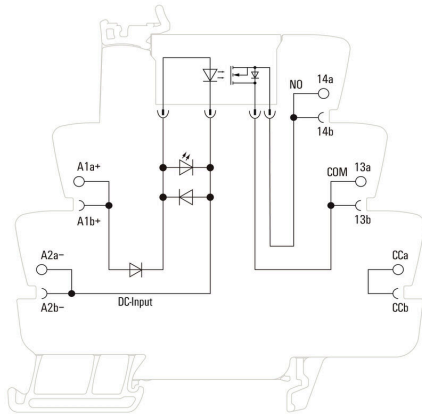
Dati di collegamento

| | | | |
|---|---------------------|---|----------------------|
| Tecnica di collegamento cavi | Molla autobloccante | Lunghezza di spellatura, collegamento di 8 mm dimensionamento | |
| Campo di serraggio, collegamento di dimensionamento | 1.5 mm ² | Campo di sezioni, min. | 0.14 mm ² |
| Campo di sezioni, max. | 2.5 mm ² | Sezione di collegamento cavo AWG, min. | AWG 26 |
| Sezione di collegamento cavo AWG, max. | AWG 14 | Sezione di collegamento cavo, rigido, min. | 0.14 mm ² |
| Sezione di collegamento cavo, rigido, max. | 2.5 mm ² | Sezione di collegamento cavo, rigido, min. (AWG) | AWG 26 |
| Sezione di collegamento cavo, rigido, max. (AWG) | AWG 14 | Sezione di collegamento cavo, flessibile, min. | 0.14 mm ² |
| Sezione di collegamento cavo, flessibile, 2.5 mm ² max. | | Sezione di collegamento cavo, flessibile, AWG 26 min. (AWG) | |
| Sezione di collegamento cavo, flessibile, AWG 14 max. (AWG) | | Sezione di collegamento cavo, flessibile 0.14 mm ² con terminali DIN 46228/4, min. | |
| Sezione di collegamento cavo, flessibile con terminali DIN 46228/4, max. | 1.5 mm ² | Sezione di collegamento cavo, flessibile, 0.14 mm ² AEH (DIN 46228-1), min. | |
| Sezione di collegamento cavo, flessibile, 1.5 mm ² AEH (DIN 46228-1), max. | | Dimensione lama | 0,6 x 3,5 mm |

Dati tecnici**Classificazioni**

| | | | |
|-------------|-------------|-------------|-------------|
| ETIM 8.0 | EC001504 | ETIM 9.0 | EC001504 |
| ETIM 10.0 | EC001504 | ECLASS 14.0 | 27-37-16-04 |
| ECLASS 15.0 | 27-37-16-04 | | |

Schema elettrico



Dimensional drawing



Miscellaneous

Type code TERMSERIES solid-state relay versions

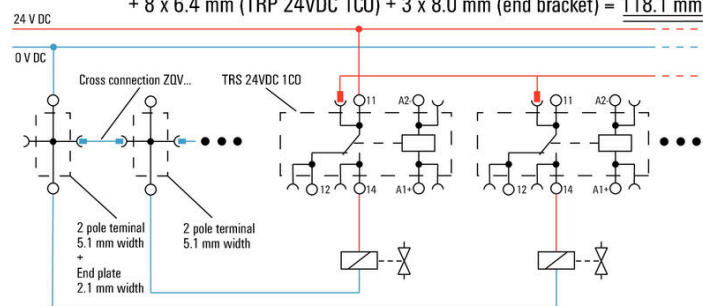


Codici dei modelli

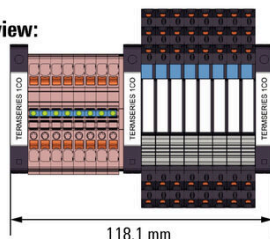
**Space requirement for an 8-channel system
 with a standard TERMSERIES 1CO relay**

Example of output wiring to show the difference in 8 loads to be wired:

Result width = 8 x 5.1 mm (2-pole terminal block) + 1 x 2.1 mm (end plate)
 + 8 x 6.4 mm (TRP 24VDC 1CO) + 3 x 8.0 mm (end bracket) = 118.1 mm



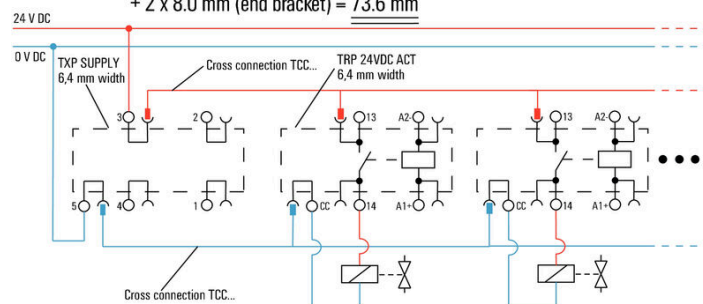
Space requirement top view:



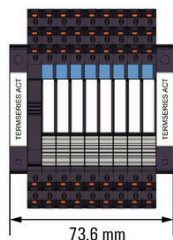
**Space requirement for an 8-channel system
 with TERMSERIES ACT version relays and supply terminals**

Example of output wiring to show the difference in 8 loads to be wired:

Result width = 1 x 6.4 mm (TRP SUPPLY) + 8 x 6.4 mm (TRP 24VDC ACT)
 + 2 x 8.0 mm (end bracket) = 73.6 mm



Space requirement top view:



Accessori

Parete di separazione



Versatili pareti di separazione

Le pareti di separazione possono essere usate per raggruppare insieme i segnali in modo visivo, per isolare i moduli elettricamente e per inserire cartellini di siglatura per una migliore panoramica. Questo li rende un accessorio particolarmente versatile. Le pareti di separazione aumentano le distanze di compensazione e superficiale tra due moduli, aumentando in questo modo la tensione di isolamento di dimensionamento tra due moduli fino a 600 V. Doppie pareti di separazione possono essere contrassegnate con i marcatori WAD5 o WS10/5 e permettere i collegamenti trasversali. L'installazione è semplificata grazie ai fori per estrarre individualmente i canali dei collegamenti trasversali.

- Le pareti di separazione dividono in modo visivo i gruppi uno dall'altro
- Rientranze per estrarre separatamente i canali dei collegamenti trasversali
- Le pareti di separazione isolano due moduli l'uno dall'altro aumentando le distanze di compensazione e superficiale fino a 600 V

Dati generali per l'ordinazione

| | | | |
|-------------|----------------------------|-----------------------------------|--|
| Tipo | TW TXS/TXZ R3.2 | Versione | |
| N. d'ordine | 1240800000 | TERMSERIES, Parete di separazione | |
| GTIN (EAN) | 4050118028188 | | |
| CPZ | 10 ST | | |

Modulo di alimentazione



Moduli di alimentazione a ingombro minimo

I terminali di alimentazione di Weidmüller attivano potenziali per essere alimentati all'ingresso, ad esempio potenziali neutri o negativi, o potenziali commutati per essere alimentati all'uscita. Oltre ai collegamenti trasversali perfettamente aderenti della famiglia TERMSERIES, il collegamento dei cavi sui moduli a relè rimane libero per gli attuatori o i sensori. Non sono necessari morsetti componibili passanti aggiuntivi, con tanto spazio risparmiato sul quadro elettrico. Allo stesso tempo, il cablaggio è semplificato poiché non sono necessari terminali doppi per l'alimentazione del potenziale.

Dati generali per l'ordinazione

| | | | |
|-------------|----------------------------|---|--|
| Tipo | TXP SUPPLY | Versione | |
| N. d'ordine | 2618940000 | TERMSERIES, Modulo di alimentazione, Numero di contatti: 5, , | |
| GTIN (EAN) | 4050118667592 | Corrente permanente: 10 A, PUSH IN | |
| CPZ | 10 ST | | |

TOZ 24VDC ACT

Weidmüller Interface GmbH & Co. KG

Klingenbergstraße 26

D-32758 Detmold

Germany

www.weidmueller.com

Accessori

| | | |
|-------------|----------------------------|---|
| Tipo | TXS SUPPLY | Versione |
| N. d'ordine | 1240780000 | TERMSERIES, Modulo di alimentazione, Numero di contatti: 5, , |
| GTIN (EAN) | 4050118028140 | Corrente permanente: 10 A, Collegamento a vite |
| CPZ | 10 ST | |
| Tipo | TXZ SUPPLY | Versione |
| N. d'ordine | 1240790000 | TERMSERIES, Modulo di alimentazione, Numero di contatti: 5, , |
| GTIN (EAN) | 4050118028164 | Corrente permanente: 10 A, Molla autobloccante |
| CPZ | 10 ST | |

neutra



I marcatori WS sono la soluzione ideale per i morsetti Serie W. Grazie alla loro compatibilità con il sistema, i marcatori WS possono essere impiegati anche per la Serie I e la Serie Z. Le ampie superfici di siglatura permettono di inserire non solo lunghe stringhe di caratteri, ma anche testi su più righe.

I marcatori WS sono l'ideale per realizzare etichette con stringhe di caratteri lunghe e personalizzate. Grazie al collaudato formato MultiCard, è possibile eseguire la stampa con PrintJet CONNECT o Plotter

- Montabili in strisce o singolarmente
- Marcatori nel collaudato formato MultiCardPer simboli speciali: Si prega di inviarci un file del nostro software di siglatura M-Print PRO o M-Print PRO Online (senza installazione) per le vostre specifiche di siglatura.

Dati generali per l'ordinazione

| | | |
|-------------|----------------------------|--|
| Tipo | WS 10/6 M MC NE WS | Versione |
| N. d'ordine | 1818400000 | WS, Terminal marker, 10 x 6 mm, Passo in mm (P): 6.00 Weidmueller, |
| GTIN (EAN) | 4032248310876 | Allen-Bradley, bianco |
| CPZ | 600 ST | |

ZQV

Dati generali per l'ordinazione

| | | |
|-------------|----------------------------|--------------------------------------|
| Tipo | ZQV 1.5N/R6.4/2 GE | Versione |
| N. d'ordine | 1193670000 | TERMSERIES, Collegamento trasversale |
| GTIN (EAN) | 4032248976638 | |
| CPZ | 10 ST | |
| Tipo | ZQV 1.5N/R6.4/10 GE | Versione |
| N. d'ordine | 1193680000 | TERMSERIES, Collegamento trasversale |
| GTIN (EAN) | 4032248976454 | |
| CPZ | 10 ST | |

TOZ 24VDC ACT

Weidmüller Interface GmbH & Co. KG
 Klingenbergstraße 26
 D-32758 Detmold
 Germany

www.weidmueller.com

Accessori

| | | |
|-------------|----------------------------|--------------------------------------|
| Tipo | ZQV 1.5N/R6.4/19 GE | Versione |
| N. d'ordine | 1193690000 | TERMSERIES, Collegamento trasversale |
| GTIN (EAN) | 4032248976645 | |
| CPZ | 10 ST | |
| Tipo | ZQV 1.5N/R6.4/2 BL | Versione |
| N. d'ordine | 1446140000 | TERMSERIES, Collegamento trasversale |
| GTIN (EAN) | 4050118251074 | |
| CPZ | 10 ST | |
| Tipo | ZQV 1.5N/R6.4/10 BL | Versione |
| N. d'ordine | 1390350000 | TERMSERIES, Collegamento trasversale |
| GTIN (EAN) | 4050118190793 | |
| CPZ | 10 ST | |
| Tipo | ZQV 1.5N/R6.4/19 BL | Versione |
| N. d'ordine | 1391620000 | TERMSERIES, Collegamento trasversale |
| GTIN (EAN) | 4050118191813 | |
| CPZ | 10 ST | |
| Tipo | ZQV 1.5N/R6.4/2 RT | Versione |
| N. d'ordine | 1446090000 | TERMSERIES, Collegamento trasversale |
| GTIN (EAN) | 4050118250886 | |
| CPZ | 10 ST | |
| Tipo | ZQV 1.5N/R6.4/10 RT | Versione |
| N. d'ordine | 1391640000 | TERMSERIES, Collegamento trasversale |
| GTIN (EAN) | 4050118191660 | |
| CPZ | 10 ST | |
| Tipo | ZQV 1.5N/R6.4/19 RT | Versione |
| N. d'ordine | 1391610000 | TERMSERIES, Collegamento trasversale |
| GTIN (EAN) | 4050118191783 | |
| CPZ | 10 ST | |
| Tipo | ZQV 1.5N/R6.4/2 SW | Versione |
| N. d'ordine | 1446040000 | TERMSERIES, Collegamento trasversale |
| GTIN (EAN) | 4050118251067 | |
| CPZ | 10 ST | |
| Tipo | ZQV 1.5N/R6.4/10 SW | Versione |
| N. d'ordine | 1391630000 | TERMSERIES, Collegamento trasversale |
| GTIN (EAN) | 4050118191776 | |
| CPZ | 10 ST | |
| Tipo | ZQV 1.5N/R6.4/19 SW | Versione |
| N. d'ordine | 1391600000 | TERMSERIES, Collegamento trasversale |
| GTIN (EAN) | 4050118191806 | |
| CPZ | 10 ST | |

Cacciavite a lama



Cacciaviti a lama tonda, SD DIN 5265, ISO 2380/2, innesto femmina secondo DIN 5264, ISO 2380/1, punta Chrom Top, impugnatura SoftFinish

TOZ 24VDC ACT

Weidmüller Interface GmbH & Co. KG
 Klingenbergstraße 26
 D-32758 Detmold
 Germany

www.weidmueller.com

Accessori

Dati generali per l'ordinazione

| | | | |
|-------------|----------------------------|---|--|
| Tipo | SDS 0.6X3.5X100 | Versione | |
| N. d'ordine | 2749340000 | Cacciavite, Larghezza della lama (B): 3.5 mm, Lunghezza della lama: | |
| GTIN (EAN) | 4050118895568 | 100 mm, Spessore della lama (A): 0.6 mm | |
| CPZ | 1 ST | | |

Cacciaviti a lama



Cacciaviti isolati VDE per lavori su parti sotto tensione fino a AC 1000 V e DC 1500 V, DIN EN 60900, IEC 900. Sicurezza testata GS, collaudo su ogni singolo pezzo. Lama in acciaio al cromo-vanadio-molibdeno, temprato, superficie lucidata.

Dati generali per l'ordinazione

| | | | |
|-------------|----------------------------|--|--|
| Tipo | SDIS SLIM 0.6X3.5X100 | Versione | |
| N. d'ordine | 2749610000 | Utensile di montaggio, Larghezza della lama (B): 3.5 mm, Lunghezza | |
| GTIN (EAN) | 4050118896350 | della lama: 100 mm, Spessore della lama (A): 0.6 mm | |
| CPZ | 1 ST | | |

Cacciavite a taglio angolato



Dati generali per l'ordinazione

| | | | |
|-------------|----------------------------|--|--|
| Tipo | SD TO 0,6X3,0 | Versione | |
| N. d'ordine | 2749560000 | Cacciavite, Larghezza della lama (B): 3 mm, Lunghezza della lama: 70 | |
| GTIN (EAN) | 4050118895889 | mm, Spessore della lama (A): 0.6 mm | |
| CPZ | 1 ST | | |

Collegamenti trasversali



Collegamenti trasversali regolabili

Aumenta la flessibilità dei collegamenti trasversali Il collegamento trasversale TERMSERIES ((TCC) permette collegamenti trasversali regolabili individualmente con un massimo di 51 poli. Il numero massimo di poli collegabili è stato aumentato di 32 poli. Il materiale della spellatura può essere accorciato alla lunghezza desiderata molto semplicemente. I collegamenti trasversali convincono grazie alla semplicità di gestione e alla loro visibilità, oltre che alle possibilità universali di collegamento. Una rete aggiuntiva impedisce alla molla di deformarsi durante il montaggio.

- Collegamenti trasversali regolabili individualmente con 51 poli
- Barra aggiuntiva per evitare la deformazione della molla
- Collegamenti trasversali ampliati fino a 32 poli
- Resistenza alle vibrazioni

Dati generali per l'ordinazione

| | | |
|-------------|----------------------------|--------------------------------------|
| Tipo | TCC 6.4/51 RD | Versione |
| N. d'ordine | 2556410000 | TERMSERIES, Collegamento trasversale |
| GTIN (EAN) | 4050118566925 | |
| CPZ | 10 ST | |
| Tipo | TCC 6.4/51 OR | Versione |
| N. d'ordine | 2556370000 | TERMSERIES, Collegamento trasversale |
| GTIN (EAN) | 4050118566680 | |
| CPZ | 10 ST | |
| Tipo | TCC 6.4/51 BL | Versione |
| N. d'ordine | 2556450000 | TERMSERIES, Collegamento trasversale |
| GTIN (EAN) | 4050118566963 | |
| CPZ | 10 ST | |
| Tipo | TCC 6.4/51 BK | Versione |
| N. d'ordine | 2556490000 | TERMSERIES, Collegamento trasversale |
| GTIN (EAN) | 4050118567007 | |
| CPZ | 10 ST | |
| Tipo | TCC 6.4/2 OR | Versione |
| N. d'ordine | 2556350000 | TERMSERIES, Collegamento trasversale |
| GTIN (EAN) | 4050118566826 | |
| CPZ | 10 ST | |
| Tipo | TCC 6.4/2 BL | Versione |
| N. d'ordine | 2556430000 | TERMSERIES, Collegamento trasversale |
| GTIN (EAN) | 4050118566949 | |
| CPZ | 10 ST | |
| Tipo | TCC 6.4/2 BK | Versione |
| N. d'ordine | 2556470000 | TERMSERIES, Collegamento trasversale |
| GTIN (EAN) | 4050118566987 | |
| CPZ | 10 ST | |
| Tipo | TCC 6.4/10 RD | Versione |
| N. d'ordine | 2556400000 | TERMSERIES, Collegamento trasversale |
| GTIN (EAN) | 4050118566918 | |
| CPZ | 10 ST | |

TOZ 24VDC ACT

Weidmüller Interface GmbH & Co. KG

Klingenbergstraße 26

D-32758 Detmold

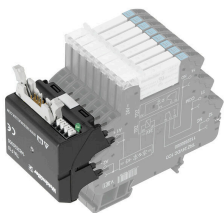
Germany

www.weidmueller.com

Accessori

| | | |
|-------------|----------------------------|--------------------------------------|
| Tipo | TCC 6.4/10 OR | Versione |
| N. d'ordine | 2556360000 | TERMSERIES, Collegamento trasversale |
| GTIN (EAN) | 4050118566673 | |
| CPZ | 10 ST | |
| Tipo | TCC 6.4/10 BL | Versione |
| N. d'ordine | 2556440000 | TERMSERIES, Collegamento trasversale |
| GTIN (EAN) | 4050118566956 | |
| CPZ | 10 ST | |
| Tipo | TCC 6.4/10 BK | Versione |
| N. d'ordine | 2556480000 | TERMSERIES, Collegamento trasversale |
| GTIN (EAN) | 4050118566994 | |
| CPZ | 10 ST | |
| Tipo | TCC 12.8/26 RD | Versione |
| N. d'ordine | 2556420000 | TERMSERIES, Collegamento trasversale |
| GTIN (EAN) | 4050118566932 | |
| CPZ | 10 ST | |
| Tipo | TCC 12.8/26 OR | Versione |
| N. d'ordine | 2556380000 | TERMSERIES, Collegamento trasversale |
| GTIN (EAN) | 4050118566697 | |
| CPZ | 10 ST | |
| Tipo | TCC 12.8/26 BL | Versione |
| N. d'ordine | 2556460000 | TERMSERIES, Collegamento trasversale |
| GTIN (EAN) | 4050118566970 | |
| CPZ | 10 ST | |
| Tipo | TCC 12.8/26 BK | Versione |
| N. d'ordine | 2556500000 | TERMSERIES, Collegamento trasversale |
| GTIN (EAN) | 4050118567014 | |
| CPZ | 10 ST | |
| Tipo | TCC 6.4/2 RD | Versione |
| N. d'ordine | 2556390000 | TERMSERIES, Collegamento trasversale |
| GTIN (EAN) | 4050118566901 | |
| CPZ | 10 ST | |

Adattatori di interfaccia



Cavi di segnale più veloci in meno spazio
Per ridurre i tempi di cablaggio, tra il sistema di controllo e il livello di interfaccia si utilizzano cavi preconfezionati che vengono collegati semplicemente all'adattatore TERMSERIES. In tal modo, si riducono notevolmente i tempi di throughput nella costruzione di quadri elettrici. L'adattatore presenta una misura universale e offre concreti vantaggi di spazio in interazione con i prodotti TERMSERIES dotati di profilo corrispondente.

- Tempi di cablaggio ridotti grazie al concetto plug-and-play con i cavi preconfezionati
- Può essere applicato ai lati ingresso e uscita dei prodotti TERMSERIES
- Pronto per logica di commutazione positiva e negativa
- Elevato risparmio di spazio grazie all'attacco universale per l'uso con altri prodotti TERMSERIES

TOZ 24VDC ACT

Weidmüller Interface GmbH & Co. KG
 Klingenbergstraße 26
 D-32758 Detmold
 Germany

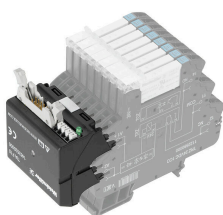
www.weidmueller.com

Accessori

Dati generali per l'ordinazione

| | | |
|-------------|----------------------------|---|
| Tipo | TIA F10 | Versione |
| N. d'ordine | 1463520000 | TERMSERIES, Adattatore, Spina a 10 poli secondo DIN EN 60603-13, |
| GTIN (EAN) | 4050118323535 | leva di bloccaggio lunga, Numero di percorsi di segnale: 8, Tensione nominale DC : 24 V, Corrente nominale (per percorso di segnale): 125 |
| CPZ | 1 ST | mA |

Adattatore interfaccia TERMSERIES



Cavi di segnale più veloci in meno spazio
 Per ridurre i tempi di cablaggio, tra il sistema di controllo e il livello di interfaccia si utilizzano cavi preconfezionati che vengono collegati semplicemente all'adattatore TERMSERIES. In tal modo, si riducono notevolmente ridotti i tempi di throughput nella costruzione di quadri elettrici. L'adattatore presenta una misura universale e offre concreti vantaggi di spazio in interazione con i prodotti TERMSERIES dotati di profilo corrispondente.

- Tempi di cablaggio ridotti grazie al concetto plug-and-play con i cavi preconfezionati
- Può essere applicato ai lati ingresso e uscita dei prodotti TERMSERIES
- Pronto per logica di commutazione positiva e negativa
- Elevato risparmio di spazio grazie all'attacco universale per l'uso con altri prodotti TERMSERIES

Dati generali per l'ordinazione

| | | |
|-------------|----------------------------|---|
| Tipo | TIA SUBD 15S | Versione |
| N. d'ordine | 1463530000 | TERMSERIES, Adattatore, Sub-D, 15 poli, DIN 41652 / IEC 60807, |
| GTIN (EAN) | 4050118323542 | Numero di percorsi di segnale: 8, Tensione nominale DC : 24 V, |
| CPZ | 1 ST | Corrente nominale (per percorso di segnale): 125 mA |
| Tipo | TIAL F20 | Versione |
| N. d'ordine | 1463550000 | TERMSERIES, Adattatore, Spina a 20 poli secondo DIN EN 60603-13, |
| GTIN (EAN) | 4050118331783 | leva di bloccaggio lunga, Numero di percorsi di segnale: 16, Tensione nominale DC : 24 V, Corrente nominale (per percorso di segnale): 60 |
| CPZ | 1 ST | mA |