

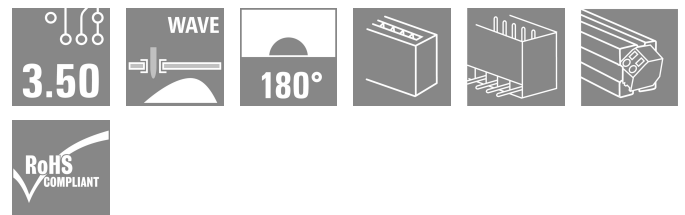
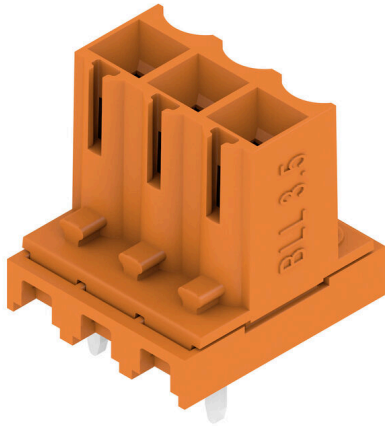
**BLL 3.50/03/180 3.2SN OR TU****Weidmüller Interface GmbH & Co. KG**

Klingenbergstraße 26

D-32758 Detmold

Germany

www.weidmueller.com

**Illustrazione del prodotto**

Striscia di connettori femmina invertita per:

- Protezione dita sul circuito stampato
- Collegamento Board-to-Board di componenti (con SL/SL-SMT 3.50)
- Saldatura ad onda
- Direzione d'uscita: 180° (verticale, perpendicolare rispetto al circuito stampato)

**Dati generali per l'ordinazione**

|                    |   |
|--------------------|---|
| Versione           | Connettore per circuito stampato, Connettore femmina, chiuso lateralmente, Collegamento a saldare THT, 3.50 mm, Numero di poli: 3, 180°, Lunghezza spina a saldare (l): 3.2 mm, stagnato, arancione, Tube |
| N. d'ordine        | <a href="#">1376320000</a>  |
| Tipo               | BLL 3.50/03/180 3.2SN OR TU   |
| GTIN (EAN)         | 4050118177480   |
| CPZ                | 50 Pieza  |
| Parametri prodotto | IEC: 320 V / 15.1 A<br>UL: 300 V / 9 A  |
| Imballaggio        | Tube  |

Data di creazione 04.07.2026 04:50:26 MEZ

Versione catalogo / Disegni

## Dati tecnici

## Omologazioni

Omologazioni



|                        |                             |
|------------------------|-----------------------------|
| ROHS                   | Conforme                    |
| UL File Number Search  | <a href="#">Sito web UL</a> |
| N° certificato (cURus) | E60693                      |

## Dimensioni e pesi

|                     |          |                      |             |
|---------------------|----------|----------------------|-------------|
| Profondità          | 11.85 mm | Profondità (pollici) | 0.4665 inch |
| Posizione verticale | 14.3 mm  | Altezza (pollici)    | 0.563 inch  |
| Peso netto          | 1.1 g    |                      |             |

## Conformità ambientale del prodotto

|                       |                             |
|-----------------------|-----------------------------|
| Stato conformità RoHS | Conforme senza esenzione    |
| REACH SVHC            | No SVHC superiori a 0,1 wt% |

## Specifiche di sistema

|   |                                    |   |                                       |
|---|------------------------------------|---|---------------------------------------|
| Famiglia prodotti                                 | OMNIMATE Signal - Serie BL/SL 3.50 | Tipo di collegamento                                    | Collegamento al circuito stampato     |
| Montaggio su circuito stampato                    | Collegamento a saldare THT         | Passo in mm (P)   | 3.50 mm                               |
| Passo in pollici (P)                              | 0.138 "                            | Angolo di uscita  | 180°                                  |
| Numero di poli                                    | 3                                  | Numero di codoli a saldare per polo                     | 1                                     |
| Lunghezza spina a saldare (l)                     | 3.2 mm                             | Tolleranza della lunghezza del codolo a saldare         | +0.2 / -0.2 mm                        |
| Dimensioni del codolo a saldare                   | d = 0,8 mm                         | Dimensioni del codolo a saldare = tolleranza d          | 0 / -0,03 mm                          |
| Diametro foro di equipaggiamento (D)              | 1.3 mm                             | Tolleranza diametro di equipaggiamento (D)              | + 0,1 mm                              |
| L1 in mm  | 7.00 mm                            | L1 in pollici   | 0.276 "                               |
| quantità di file                                  | 1                                  | Numero di serie di poli                                 | 1                                     |
| Protezione da contatto accidentale DIN VDE 57 106 | sicurezza per le dita              | Protezione da contatto accidentale secondo DIN VDE 0470 | IP 20 innestato / IP 10 non innestato |
| Grado di protezione                               | IP20                               | Resistenza di passaggio                                 | ≤5 mΩ                                 |
| Codificabile                                      | Sì                                 | Forza di innesto/polo, max.                             | 8 N                                   |
| Forza d'estrazione/polo, max.                     | 7 N                                |   |                                       |

## Dati del materiale

|  |                    |   |                    |
|--|--------------------|---|--------------------|
| Materiale isolante                         | PBT                | Colori  | arancione          |
| Tabella dei colori (simile)                | RAL 2000           | Gruppo materiali isolanti                     | Illa               |
| Comparative Tracking Index (CTI)           | ≥ 200              | Moisture Level (MSL)                          |                    |
| Classe d'infiammabilità UL 94              | V-0                | Materiale dei contatti                        | Lega in rame       |
| Superficie dei contatti                    | stagnato           | Struttura a strati del collegamento a saldare | 4...6 μm Sn glossy |
| Struttura a strati del connettore maschio  | 4...6 μm Sn glossy | Temperatura di magazzinaggio, min.            | -40 °C             |
| Temperatura di magazzinaggio, max.         | 70 °C              | Temperatura d'esercizio, min.                 | -50 °C             |
| Temperatura d'esercizio, max.              | 100 °C             | Campo della temperatura di montaggio, min.    | -25 °C             |
| Campo della temperatura di montaggio, max. | 100 °C             |   |                    |

## Dati tecnici

## Dati di dimensionamento secondo IEC

|  |                        |  |                  |
|--|------------------------|--|------------------|
| Testato secondo lo standard  | IEC 60664-1, IEC 61984 | Corrente di dimensionamento, numero minimo di poli (Tu=20 °C)                  | 15.1 A           |
| Corrente di dimensionamento, numero massimo di poli (Tu=20 °C)                 | 7.7 A                  | Corrente di dimensionamento, numero minimo di poli (Tu=40 °C)                  | 13 A             |
| Corrente di dimensionamento, numero massimo di poli (Tu = 40°C)                | 6.6 A                  | Tensione di dimensionamento con classe di sovratensione/grado di lordura II/2  | 320 V            |
| Tensione di dimensionamento con classe di sovratensione/grado di lordura III/2 | 160 V                  | Tensione nominale con classe di sovratensione/grado di lordura III/3           | 160 V            |
| Tensione di dimensionamento con classe di sovratensione/grado di lordura II/2  | 2.5 kV                 | Tensione di dimensionamento con classe di sovratensione/grado di lordura III/2 | 2.5 kV           |
| Sovratensione nominale con classe di sovratensione/grado di lordura III/3      | 2.5 kV                 | Portata transitoria  | 3 x 1s mit 100 A |

## Dati di dimensionamento secondo CSA

|                                       |  |                                    |                |
|---------------------------------------|--|------------------------------------|----------------|
| Istituto (CSA)                        | CSA  | N° certificato (CSA)               | 200039-1121690 |
| Tensione nominale (Gruppo C / CSA)    | 300 V  | Corrente nominale (Gruppo C / CSA) | 9 A            |
| Riferimento ai valori di omologazione | Le specifiche indicano i valori massimi, per i dettagli fare riferimento al certificato di conformità. |                                    |                |

## Dati di dimensionamento sec. UL 1059

|  |  |  |        |
|--|--|--|--------|
| Istituto (cURus)                       | CURUS  | N° certificato (cURus)                 | E60693 |
| Tensione nominale (Gruppo B / UL 1059) | 300 V  | Tensione nominale (Gruppo D / UL 1059) | 300 V  |
| Corrente nominale (Gruppo B / UL 1059) | 9 A  | Corrente nominale (Gruppo D / UL 1059) | 9 A    |
| Riferimento ai valori di omologazione  | Le specifiche indicano i valori massimi, per i dettagli fare riferimento al certificato di conformità. |  |        |

## Imballaggio

|                         |                   |               |           |
|-------------------------|-------------------|---------------|-----------|
| Imballaggio             | Tube              | Lunghezza VPE | 554.00 mm |
| Larghezza VPE           | 21.00 mm          | Altezza VPE   | 16.00 mm  |
| Resistenza superficiale | Rs = 109 - 1012 Ω |               |           |

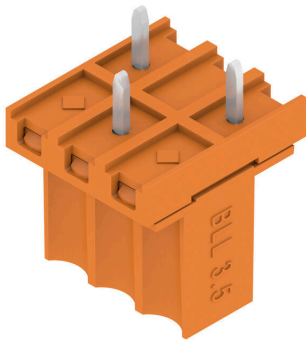
## Nota importante

|                |  |  |  |
|----------------|--|--|--|
| Conformità IPC | Conformità: i prodotti sono sviluppati, prodotti e forniti secondo standard e normative internazionali riconosciuti, sono conformi alle caratteristiche indicate nel foglio dati e soddisfano le caratteristiche decorative in accordo con IPC-A-610 "Classe 2". Ulteriori richieste relative al prodotto potranno essere valutate su richiesta.   |  |  |
| Note           | <ul style="list-style-type: none"> <li>• Additional variants on request</li> <li>• Gold-plated contact surfaces on request</li> <li>• Rated current related to rated cross-section &amp; min. No. of poles.</li> <li>• P on drawing = pitch</li> <li>• Rated data refer only to the component itself. Clearance and creepage distances to other components are to be designed in accordance with the relevant application standards.</li> <li>• In accordance with IEC 61984, OMNIMATE-connectors are connectors without breaking capacity (COC). During designated use, connectors are not allowed to be engaged or disengaged when live or under load</li> <li>• Long term storage of the product with average temperature of 50 °C and maximum humidity 70%, 36 months</li> </ul> |  |  |

**Dati tecnici****Classificazioni**

|             |             |             |             |
|-------------|-------------|-------------|-------------|
| ETIM 8.0    | EC002637    | ETIM 9.0    | EC002637    |
| ETIM 10.0   | EC002637    | ECLASS 14.0 | 27-46-02-01 |
| ECLASS 15.0 | 27-46-02-01 |             |             |

**Illustrazione del prodotto**



**Dimensional drawing**



**Vantaggi del prodotto**



Connection made easySafe board-to-board connection