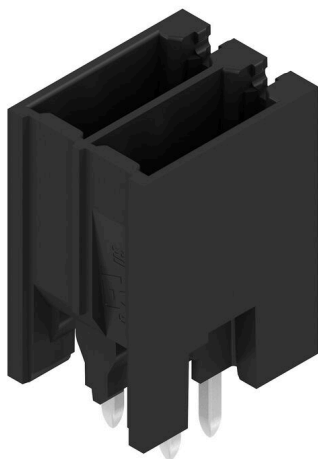


**S2C-SMT 3.50/04/180G 3.5SN BK RL**

**Weidmüller Interface GmbH & Co. KG**  
 Klingenbergstraße 26  
 D-32758 Detmold  
 Germany

www.weidmueller.com

**Illustrazione del prodotto**

Striscia di connettori maschio resistente alle alte temperature.

- Protezione per le dita
- Possibilità d'innesto nel connettore femmina PUSH IN B2CF 3.50
- Direzione di innesto verticale o parallela al circuito stampato (180° / 90°)
- Varianti della custodia: chiusa (G) e con flangia a saldare (LF)
- Imballaggio in scatola (BX) oppure in Tape-on-Reel anti-statico (RL)
- Indicato per lavorazioni con saldatura a onda e reflow
- Lunghezza pin a scelta: 1,5 mm o 3,5 mm

**Dati generali per l'ordinazione**

Versione	Connettore per circuito stampato, Connettore maschio, chiuso lateralmente, Collegamento a saldare THT/THR, 3.50 mm, Numero di poli: 4, 180°, Lunghezza spina a saldare (l): 3.5 mm, stagnato, nero, Tape
N. d'ordine	<a href="#">1358730000</a>
Tipo	S2C-SMT 3.50/04/180G 3.5SN BK RL
GTIN (EAN)	4050118161663
CPZ	175 Pieza
Parametri prodotto	IEC: 200 V / 13.4 A UL: 150 V / 9.5 A
Imballaggio	Tape

Data di creazione 28.01.2026 02:29:40 MEZ

Versione catalogo / Disegni

**S2C-SMT 3.50/04/180G 3.5SN BK RL**

**Weidmüller Interface GmbH & Co. KG**  
 Klingenbergstraße 26  
 D-32758 Detmold  
 Germany

www.weidmueller.com

**Dati tecnici****Omologazioni**

Omologazioni



ROHS	Conforme
UL File Number Search	<a href="#">Sito web UL</a>
N° certificato (cURus)	E60693

**Dimensioni e pesi**

Profondità	10.8 mm	Profondità (pollici)	0.4252 inch
Posizione verticale	17.7 mm	Altezza (pollici)	0.6968 inch
Altezza minima	14.2 mm	Larghezza	8.4 mm
Larghezza (pollici)	0.3307 inch	Peso netto	1.53 g

**Conformità ambientale del prodotto**

Stato conformità RoHS	Conforme senza esenzione
REACH SVHC	No SVHC superiori a 0,1 wt%

**Specifiche di sistema**

Famiglia prodotti	OMNIMATE Signal - Serie B2C/S2C 3.50 - 2 file	Tipo di collegamento	Collegamento al circuito stampato
Montaggio su circuito stampato	Collegamento a saldare THT/THR	Passo in mm (P)	3.50 mm
Passo in pollici (P)	0.138 "	Angolo di uscita	180°
Numero di poli	4	Numero di codoli a saldare per polo	1
Lunghezza spina a saldare (l)	3.5 mm	Tolleranza della lunghezza del codolo a saldare	0 / -0.3 mm
Dimensioni del codolo a saldare	d = 1,0 mm, ottagonale	Dimensioni del codolo a saldare = tolleranza d	+0,01 / -0,03 mm
Diametro foro di equipaggiamento (D)	1.3 mm	Tolleranza diametro di equipaggiamento (D)	+ 0,1 mm
Diametro esterno del pad di saldatura	2.1 mm	Diametro del foro della sagoma	1.9 mm
L1 in mm	3.50 mm	L1 in pollici	0.138 "
quantità di file	1	Numero di serie di poli	2
Protezione da contatto accidentale DIN VDE 57 106	sicurezza per le dita a connettore non innestato/ per il dorso della mano a connettore innestato	Protezione da contatto accidentale secondo DIN VDE 0470	IP 20 innestato / IP 10 non innestato
Codificabile	Sì	Forza di innesto/polo, max.	5 N
Forza d'estrazione/polo, max.	5 N		

**Dati del materiale**

Materiale isolante	LCP GF	Colori	nero
Tabella dei colori (simile)	RAL 9011	Gruppo materiali isolanti	IIIb
Comparative Tracking Index (CTI)	≥ 175	Moisture Level (MSL)	1
Classe d'infiammabilità UL 94	V-0	Materiale dei contatti	Lega di rame
Superficie dei contatti	stagnato	Struttura a strati del collegamento a saldare	1...3 µm Ni / 2...4 µm Sn matt
Struttura a strati del connettore maschio	1...3 µm Ni / 2...4 µm Sn matt	Temperatura di magazzinaggio, min.	-40 °C
Temperatura di magazzinaggio, max.	70 °C	Temperatura d'esercizio, min.	-50 °C
Temperatura d'esercizio, max.	120 °C	Campo della temperatura di montaggio, min.	-40 °C

**S2C-SMT 3.50/04/180G 3.5SN BK RL**

Weidmüller Interface GmbH &amp; Co. KG

Klingenbergstraße 26

D-32758 Detmold

Germany

www.weidmueller.com

**Dati tecnici**

Campo della temperatura di montaggio, 120 °C max.

**Dati di dimensionamento secondo IEC**

Testato secondo lo standard	IEC 60664-1, IEC 61984	Corrente di dimensionamento, numero minimo di poli (Tu=20 °C)	13.4 A
Corrente di dimensionamento, numero minimo di poli (Tu=40 °C)	12 A	Tensione di dimensionamento con classe di sovratensione/grado di lordura II/2	200 V
Tensione di dimensionamento con classe di sovratensione/grado di lordura III/2	160 V	Tensione nominale con classe di sovratensione/grado di lordura III/3	80 V
Tensione di dimensionamento con classe di sovratensione/grado di lordura II/2	2.5 kV	Tensione di dimensionamento con classe di sovratensione/grado di lordura III/2	2.5 kV
Sovratensione nominale con classe di sovratensione/grado di lordura III/3	2.5 kV	Portata transitoria	3 x 1s mit 80 A

**Dati di dimensionamento secondo CSA**

Istituto (CSA)	CSA	N° certificato (CSA)	200039-1121690
Tensione nominale (Gruppo B / CSA)	150 V	Tensione nominale (Gruppo C / CSA)	50 V
Tensione nominale (Gruppo D / CSA)	150 V	Corrente nominale (Gruppo B / CSA)	9.5 A
Corrente nominale (Gruppo C / CSA)	9.5 A	Corrente nominale (Gruppo D / CSA)	9.5 A
Riferimento ai valori di omologazione	Le specifiche indicano i valori massimi, per i dettagli fare riferimento al certificato di conformità.		

**Dati di dimensionamento sec. UL 1059**

Istituto (cURus)	CURUS	N° certificato (cURus)	E60693
Tensione nominale (Gruppo B / UL 1059)	150 V	Tensione nominale (Gruppo C / UL 1059)	50 V
Corrente nominale (Gruppo B / UL 1059)	9.5 A	Corrente nominale (Gruppo C / UL 1059)	9.5 A
Riferimento ai valori di omologazione	Le specifiche indicano i valori massimi, per i dettagli fare riferimento al certificato di conformità.		

**Imballaggio**

Imballaggio di livello ESD	statico dissipativo	Imballaggio	Tape
Lunghezza VPE	330.00 mm	Larghezza VPE	330.00 mm
Altezza VPE	38.00 mm	Profondità nastro (T2)	19.80 mm
Larghezza nastro (W)	32 mm	Profondità tasca nastro (K0)	19.30 mm
Altezza tasca nastro (A0)	11.10 mm	Larghezza tasca nastro (B0)	19.50 mm
Separazione tasca nastro (P1)	20.00 mm	Separazione foro nastro (E)	1.75 mm
Separazione tasca nastro (F)	14.20 mm	Diametro $\varnothing$ bobina nastro (A)	330 mm
Resistenza superficiale	Rs = 109 - 1012 $\Omega$	Larghezza tampone Pick & Place (WPPP)	10 mm
Lunghezza tampone Pick & Place (LPPP)	15.6 mm	Diametro della superficie di prelievo ( $\varnothing$ Dmax.)	9 mm
Tampone Pick & Place protrusione 1 (L01 (PPP))	7.8 mm	Tampone Pick & Place protrusione 2 (P02 (PPP))	7.8 mm

**Nota importante**

Conformità IPC

Conformità: i prodotti sono sviluppati, prodotti e forniti secondo standard e normative internazionali riconosciuti, sono conformi alle caratteristiche indicate nel foglio dati e soddisfano

**S2C-SMT 3.50/04/180G 3.5SN BK RL**

**Weidmüller Interface GmbH & Co. KG**  
Klingenbergstraße 26  
D-32758 Detmold  
Germany

[www.weidmueller.com](http://www.weidmueller.com)

**Dati tecnici**

le caratteristiche decorative in accordo con IPC-A-610 "Classe 2". Ulteriori richieste relative al prodotto potranno essere valutate su richiesta.

Note

- Gold-plated contact surfaces on request
- Rated current related to rated cross-section & min. No. of poles.
- Spacing between rows: see hole layout
- P on drawing = pitch
- Rated data refer only to the component itself. Clearance and creepage distances to other components are to be designed in accordance with the relevant application standards.
- In accordance with IEC 61984, OMNIMATE-connectors are connectors without breaking capacity (COC). During designated use, connectors are not allowed to be engaged or disengaged when live or under load
- Long term storage of the product with average temperature of 50 °C and maximum humidity 70%, 36 months

**Classificazioni**

ETIM 8.0	EC002637	ETIM 9.0	EC002637
ETIM 10.0	EC002637	ECLASS 14.0	27-46-02-01
ECLASS 15.0	27-46-02-01		

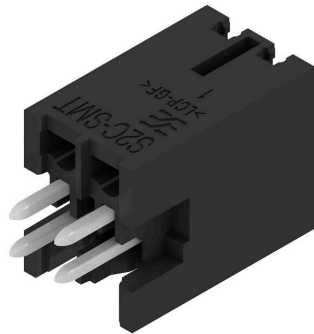
**S2C-SMT 3.50/04/180G 3.5SN BK RL**

**Weidmüller Interface GmbH & Co. KG**  
 Klingenbergstraße 26  
 D-32758 Detmold  
 Germany

**Disegni**

www.weidmueller.com

**Illustrazione del prodotto**



**Dimensional drawing**



**Vantaggi del prodotto**



Optimised for the SMT process  
 Safe board-to-board connection

**Dimensional drawing**



**Dimensional drawing**



**S2C-SMT 3.50/04/180G 3.5SN BK RL**

**Weidmüller Interface GmbH & Co. KG**  
 Klingenbergstraße 26  
 D-32758 Detmold  
 Germany

www.weidmueller.com

**Accessori****Elementi di codifica**

Collegare solo ciò che deve essere collegato: il collegamento giusto nel punto giusto.

Gli elementi di codifica e i dispositivi di bloccaggio assegnano chiaramente gli elementi di collegamento durante il processo di fabbricazione e il funzionamento. Gli elementi di codifica e i dispositivi di bloccaggio vengono inseriti prima dell'assemblaggio o durante la fase di assemblaggio cavi. L'alternativa Weidmüller: configurare online con l'ausilio del configuratore di varianti per precodificare il materiale prima della consegna.

Un equipaggiamento errato sul circuito stampato, nonché un errato inserimento di elementi di collegamento ora sono esclusi.

Il vantaggio: nessuna ricerca degli errori durante la produzione e nessun errore durante l'uso da parte dell'utilizzatore.

**Dati generali per l'ordinazione**

Tipo	B2L/S2L 3.50 KO BK BX	Versione
N. d'ordine	<a href="#">1849740000</a>	Connettore per circuito stampato, Accessori, Elemento di codifica,
GTIN (EAN)	4032248378203	nero, Numero di poli: 1
CPZ	100 ST	
Tipo	B2L/S2L 3.50 KO OR BX	Versione
N. d'ordine	<a href="#">1849730000</a>	Connettore per circuito stampato, Accessori, Elemento di codifica,
GTIN (EAN)	4032248378197	arancione, Numero di poli: 1
CPZ	100 ST	