

VSSC6TRSLFG24VAC/DC0.5A

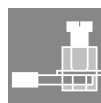
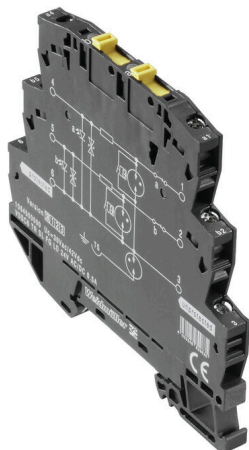
Weidmüller Interface GmbH & Co. KG

Klingenbergstraße 26

D-32758 Detmold

Germany

www.weidmueller.com



Come da figura

L'accoppiamento di sovratensione lungo il percorso del conduttore può disturbare o distruggere gli ingressi di segnale sensibili. È importante fornire protezione nelle immediate vicinanze dei dispositivi I&C. Il vasto assortimento di prodotti Weidmüller per il settore I&C offre dei prodotti in 2 parti con un design innestabile e morsetti componibili a molla autobloccante o collegamento a vite. Questi prodotti sono ideali per segnali binari e analogici. Weidmüller offre anche altri modelli con elementi costruttivi integrati, come scaricatori a gas o varistori. VARITECTOR significa protezione flessibile e variabile contro le sovratensioni, testata secondo la norma sui prodotti IEC61643-21. La serie VARITECTOR può essere usata in applicazioni conformi alle norme IEC 61643-22 / VDE 0845-3 per classi C1, C2, C3 e D1. Le famiglie di prodotti VARITECTOR SPC, SSC e MCZ OVP combinano in modo ottimale proprietà elettriche e meccaniche. La dimensione e la maneggevolezza giocano un ruolo importante. Questa protezione contro le sovratensioni è adatta per spazi limitati nell'automazione industriale e del processo, come anche nelle applicazioni di automazione edilizia.

Dati generali per l'ordinazione

Versione	Surge protection for instrumentation and control, Surge protection for measurement and control
N. d'ordine	1354800000
Tipo	VSSC6TRSLFG24VAC/DC0.5A
GTIN (EAN)	4050118156751
CPZ	10 Pieza

VSSC6TRSLFG24VAC/DC0.5A

Weidmüller Interface GmbH & Co. KG

Klingenbergstraße 26

D-32758 Detmold

Germany

www.weidmueller.com

Dati tecnici

Omologazioni

Omologazioni



ROHS Conforme

UL File Number Search [Sito web UL](#)

N° certificato (UL) E311081

Dimensioni e pesi

Profondità	81 mm	Profondità (pollici)	3.189 inch
Posizione verticale	88.5 mm	Altezza (pollici)	3.4842 inch
Larghezza	6.2 mm	Larghezza (pollici)	0.2441 inch
Peso netto	46.8 g		

Temperature

Temperatura di magazzino	-40 °C...80 °C	Temperatura d'esercizio	-40 °C...70
Umidità	5...96 %		

Probabilità di guasto

SIL secondo IEC 61508	3	MTTF	1342 a
SFF	96.67 %	λges	54
PFH in 1*10 ⁻⁹ 1/h	1.8		

Conformità ambientale del prodotto

Stato conformità RoHS	Conforme con esenzione
Esenzione RoHS (se applicabile/nota)	7a, 7cl
REACH SVHC	Lead 7439-92-1
SCIP	71e97bb7-979f-4330-94c0-20c629bb05e3

Dati di dimensionamento UL

N° certificato (UL)	E311081	Certificato UL	UL Zertifikat - PDF/ E311081VOL1SEC3.pdf (application/pdf)
---------------------	---------	----------------	--

Dati nominali IEC / EN

Numero di poli	1	Corrente di fuga in Un	2.8 mA
Tensione nominale (AC)	24 V	Tensione nominale (DC)	34 V
Corrente di dimensionamento IN	500 mA	Livello di protezione lato uscita simm., ingresso 1 kV/μs, tipico	70 V
Tipo di tensione	AC/DC	Protezione	0,5 A
Resistenza di passaggio	1,8 Ω 10 %	Norme	IEC 61643-21
Corrente di dispersione max. (8/20 μs)	10 kA	Rigidità dielettrica con FG a PE	≥ 500 V
Classe a norma IEC 61643-21	C2, C3, D1	Perdita d'inserzione	3,3 MHz
Tensione permanente massima, U _c (AC)	30 V	Tensione permanente DC max.	42 V
Resistenza alla corrente impulsiva D1	1 kA 10/350 μs	Resistenza alla corrente impulsiva C3	10 A 10/1000 μs
Proprietà ripristino impulsi	≤ 20 ms	Caratteristiche di trasmissione dei segnali (-3 dB)	3,2 MHz

VSSC6TRSLFG24VAC/DC0.5A

Weidmüller Interface GmbH & Co. KG

Klingenbergstraße 26

D-32758 Detmold

Germany

www.weidmueller.com

Dati tecnici

Corrente di prova da fulmine, I _{imp} (10/350 µs) non simm.	10 kA	Modalità anomalia sovraccarico	Modus 2
Corrente di scarica I _{max} . (8/20µs) GND-PE	10 kA	Corrente di carico nominale IL	500 mA
Corrente di scarica I _{max} . (8/20µs) filo-PE	10 kA	Corrente di scarica I _n (8/20 µs) terra-PE	2.5 kA
Resistenza alla corrente impulsiva C2	2.5 kA 8/20 µs 5 kV 1.2/50 µs		

Dati generali

Indicatore ottico di funzionamento	No	Segmento	Misurazione - Controllo - Regolazione
Versione	Protezione contro le sovratensioni, circuiti di misura, comando e regolazione	Forma	morsetto
Classe d'infiammabilità UL 94	V-0	Colori	nero
Grado di protezione	IP20	Guida equipaggiata	TS 35
Funzione di separazione	Sì	Possibilità di prova	Vite funzionale con collegamento supporto presa di prova 1, 2, 4, 5

Dati protezione CSA

Gruppo di gas D	IIA	Gruppi di gas A, B	IIC
Corrente di ingresso, max. I _I	500 mA	Gruppo di gas C	IIB
Induttività interna, max. L _I	0 µH	Capacità interna, max. C _I	2 nF
Tensione d'ingresso, max. U _i	42 V		

Isolamento secondo EN 50 178

Classe di sovratensione	III	Grado di lordura	2
-------------------------	-----	------------------	---

Ulteriori dettagli sulle approvazioni

Certificato GOST	GOST-Zertifikat - PDF/7950_n1-n4.pdf (application/pdf)
------------------	--

Dati di collegamento

Lunghezza di spellatura	10 mm	Tipo di collegamento	Collegamento a vite
Coppia di serraggio, min.	0.5 Nm	Coppia di serraggio, max.	0.8 Nm
Campo di sezioni, min.	0.5 mm ²	Campo di sezioni, max.	4 mm ²
Sezione di collegamento cavo, rigido, min.	0.5 mm ²	Sezione di collegamento cavo, rigido, max.	6 mm ²
Sezione di collegamento cavo, flessibile, AEH (DIN 46228-1), min.	0.5 mm ²	Sezione di collegamento cavo, flessibile, AEH (DIN 46228-1), max.	4 mm ²
Sezione di collegamento, semirigida, min.	0.5 mm ²	Sezione di collegamento, semirigida, max.	4 mm ²

Dati elettrici

Tipo di tensione	AC/DC
------------------	-------

Dati generali

Numero di poli	1	Grado di protezione	IP20
Colori	nero		

VSSC6TRSLFG24VAC/DC0.5A

Weidmüller Interface GmbH & Co. KG
Klingenbergstraße 26
D-32758 Detmold
Germany

www.weidmueller.com

Dati tecnici**Quote dimensionamento IECEx/ATEX/cUL**

Certificato cUL	cUL Certificate - pdf/ VSSC.PDF (application/ pdf)
-----------------	--

Nota importante

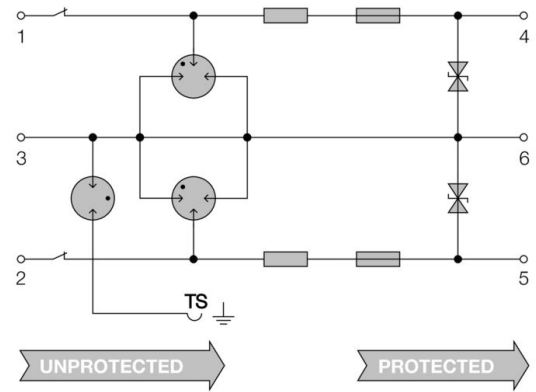
Informazioni sul prodotto	Modalità 2: Stato in cui la parte limitatrice di tensione dell'SPD è stata messa in cortocircuito a causa di un'impedenza molto bassa all'interno dell'SPD. La linea è inutilizzabile, ma l'apparecchiatura di misurazione è ancora protetta da un cortocircuito.
---------------------------	---

Classificazioni

ETIM 8.0	EC000943	ETIM 9.0	EC000943
ETIM 10.0	EC000943	ECLASS 14.0	27-17-15-01
ECLASS 15.0	27-17-15-01		

Disegni

Come da figura



Circuit diagram

VSSC6TRSLFG24VAC/DC0.5A

Weidmüller Interface GmbH & Co. KG
 Klingenbergstraße 26
 D-32758 Detmold
 Germany

www.weidmueller.com

Accessori

Accessori (piastre terminali)

Piastre terminali (AP) per la serie di prodotti VSSC in blu chiaro e in nero



Dati generali per l'ordinazione

Tipo	AP VSSC6	Versione	
N. d'ordine	1063110000	VSSC, Terminale	
GTIN (EAN)	4032248947553		
CPZ	50 ST		

Adattatore di prova e prese di prova



Gli adattatori e le spine di prova sono utilizzati per il collegamento elettrico tra le morsettiere e l'attrezzatura. In questo modo, un contatto elettrico può essere stabilito nello stato cablato e le misurazioni possono essere fatte facilmente.

Dati generali per l'ordinazione

Tipo	PS 2.3 RT	Versione	
N. d'ordine	0180400000	Adattatore di prova (Morsetto), 230 V, 20 mA	
GTIN (EAN)	4008190060121		
CPZ	20 ST		

VSSC6TRSLFG24VAC/DC0.5A

Weidmüller Interface GmbH & Co. KG

Klingenbergstraße 26

D-32758 Detmold

Germany

www.weidmueller.com

Accessori

neutra



Il marcatore dekafix (DEK) è il marcatore universale per tutte le clip e connettori ad innesto, oltre che per i sottogruppi elettronici. Questo sistema è ideale per le brevi sequenze di numeri e comprende un'ampia gamma di marcatori prestampati.

Montaggio a strisce per un fissaggio veloce in una sola operazione. La stampa è facilmente leggibile, ad alto contrasto e disponibile in varie larghezze.

- Ampia scelta di marcatori pronti all'uso
 - Montaggio a strisce per un fissaggio veloce
 - Marcatori per l'identificazione delle connessioni, adatti a tutti i morsetti Weidmüller
 - Disponibili nel formato neutro MultiCard o con stampa standard
- Per simboli speciali: Si prega di inviarci un file del nostro software di siglatura M-Print PRO o M-Print PRO Online (senza installazione) per le vostre specifiche di siglatura.

Dati generali per l'ordinazione

Tipo	DEK 5/5 MC NE WS	Versione
N. d'ordine	1609801044	Dekafix, Terminal marker, 5 x 5 mm, Passo in mm (P): 5.00
GTIN (EAN)	4008190397111	Weidmueller, bianco
CPZ	1000 ST	

SnapMark



SnapMark - questo portacartellini è stato sviluppato appositamente per i morsetti IDK 1.5N a due piani Serie I. Grazie al flessibile meccanismo orientabile, i collegamenti trasversali possono essere montati o rimossi agevolmente. Può contenere quattro marcatori DEK 5 o due marcatori per siglatura di connettori WS 10/5 Middle.

Dati generali per l'ordinazione

Tipo	SNAPMARK I	Versione
N. d'ordine	1805880000	Marcatori per gruppi, Terminal marker, 23 x 5 mm, Passo in mm (P):
GTIN (EAN)	4032248273614	5.00 Weidmueller, bianco
CPZ	50 ST	