

**VPU III R 230V/6KV AC**

**Weidmüller Interface GmbH & Co. KG**  
Klingenbergstraße 26  
D-32758 Detmold  
Germany

www.weidmuller.com



Protezione contro le sovratensioni di tipo III

- Scaricatore compatto di tipo III per protezione AC/DC a norma IEC 61643-11:2012
- Idoneo alla protezione di morsetti
- Installazione in prossimità dell'apparecchio da proteggere
- Utilizzabile come scaricatore one port con correnti nominali superiori a 16 A.

**Dati generali per l'ordinazione**

Versione	Scaricatore di sovratensioni, Bassa tensione, con contatto remoto, Monofase
N. d'ordine	<a href="#">1351650000</a>
Tipo	VPU III R 230V/6KV AC
GTIN (EAN)	4050118158496
CPZ	1 Pieza

## VPU III R 230V/6KV AC

Weidmüller Interface GmbH & Co. KG  
Klingenbergstraße 26  
D-32758 Detmold  
Germany

www.weidmueller.com

## Dati tecnici

## Omologazioni

Omologazioni



ROHS Conforme

## Dimensioni e pesi

Profondità	71.5 mm	Profondità (pollici)	2.815 inch
Posizione verticale	102 mm	Altezza (pollici)	4.0157 inch
Larghezza	18 mm	Larghezza (pollici)	0.7087 inch
Peso netto	77 g		

## Temperature

Temperatura di magazzino	-40 °C...70 °C	Temperatura d'esercizio	-40 °C...70 °C
Umidità	Umidità rel. 5 - 95%		

## Conformità ambientale del prodotto

Stato conformità RoHS	Conforme senza esenzione
REACH SVHC	No SVHC superiori a 0,1 wt%

## Dati nominali IEC / EN

Numero di poli	2	Sovratensione combinata UOC	6 kV
Corrente di fuga in Un	30 µA	Contatto di segnalazione	250 V 10 A 1 NC
Tensione nominale (AC)	230 V	Corrente di dimensionamento IN	16 A
Rete a bassa tensione	Monofase	Frequenza di rete a 250 Vmax	50...60Hz
Tipo di tensione	AC	Sovratensione temporanea - TOV	438 V
Protezione	16 A	Tempo di reazione / tempo di fallback	≤ 100 ns
Campo di frequenze, max.	60 Hz	Campo di frequenze, min.	50 Hz
Norme	IEC 61643-11, EN 61643-11	Classe di prescrizione secondo EN 61643-11	T3
Classe a norma IEC 61643-11	Tipo III	Tensione permanente massima, Uc (AC)	300 V
Coordinamento energetico	Tipo II, Tipo III	Livello di protezione Up con IN (L/N-PE)	≤ 1.8 kV
Corrente nominale di cortocircuito ISCCR	1.5 kA	Corrente di scarica (tipo III)	3 kA
Prefusibile integrato	No	Corrente conduttore di protezione IPE	30 µA

## Dati di collegamento serraggio remoto

Sezione di collegamento cavo, flessibile, 0.2 mm <sup>2</sup> min.	Lunghezza di spelatura	5 mm
Tipo di collegamento	Collegamento a vite	Sezione di collegamento cavo, flessibile, 1.5 mm <sup>2</sup> max.
Coppia di serraggio max.	0.5 Nm	

## Dati generali

Indicatore ottico di funzionamento	Led verde = OK, LED rosso = lo scaricatore è difettoso, sostituzione	Segmento	Ripartizione di energia
Versione	con contatto remoto	Forma	Custodie portacomponenti; 1 TE, Insta IP20

## VPU III R 230V/6KV AC

Weidmüller Interface GmbH &amp; Co. KG

Klingenbergstraße 26

D-32758 Detmold

Germany

www.weidmueller.com

## Dati tecnici

Classe d'infiammabilità UL 94	V-0	Colori	arancione
Grado di protezione	IP20	Guida equipaggiata	TS 35

## Isolamento secondo EN 50 178

Classe di sovratensione	II	Grado di lordura	2
-------------------------	----	------------------	---

## Dati di collegamento

Lunghezza di spellatura	7 mm	Tipo di collegamento	Collegamento a vite
Lunghezza di spellatura, collegamento di dimensionamento	7 mm	Coppia di serraggio, min.	0.4 Nm
Coppia di serraggio, max.	0.5 Nm	Campo di serraggio, collegamento di dimensionamento	2.5 mm <sup>2</sup>
Campo di sezioni, min.	0.5 mm <sup>2</sup>	Campo di sezioni, max.	2.5 mm <sup>2</sup>
Sezione di collegamento cavo, rigido, min.	0.13 mm <sup>2</sup>	Sezione di collegamento cavo, rigido, max.	2.5 mm <sup>2</sup>
Sezione di collegamento cavo, flessibile, 0.5 mm <sup>2</sup> min.		Sezione di collegamento cavo, flessibile, 2.5 mm <sup>2</sup> max.	
Sezione di collegamento cavo, flessibile, 0.5 mm <sup>2</sup> AEH (DIN 46228-1), min.		Sezione di collegamento cavo, flessibile, 2.5 mm <sup>2</sup> AEH (DIN 46228-1), max.	
Sezione di collegamento, semirigida, min.	0.5 mm <sup>2</sup>	Sezione di collegamento, semirigida, max.	2.5 mm <sup>2</sup>

## Dati elettrici

Tipo di tensione	AC
------------------	----

## Dati generali

Numero di poli	2	Grado di protezione	IP20
Colori	arancione		

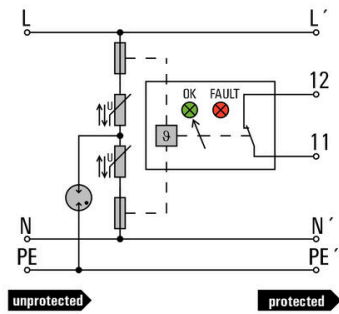
## Garanzia

Periodo	5 anni
---------	--------

## Classificazioni

ETIM 8.0	EC000942	ETIM 9.0	EC000942
ETIM 10.0	EC000942	ECLASS 14.0	27-17-12-03
ECLASS 15.0	27-17-12-03		

**Simbolo elettrico**



Schematic circuit diagram

## VPU III R 230V/6KV AC

**Weidmüller Interface GmbH & Co. KG**  
 Klingenbergstraße 26  
 D-32758 Detmold  
 Germany

www.weidmueller.com

## Accessori

## Cacciavite a croce, tipo Phillips

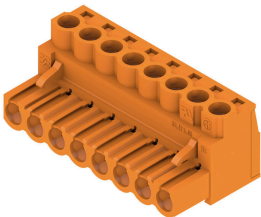


Cacciaviti SDIK PH a croce tipo Phillips, isolati VDE, DIN 7438, ISO 8764/2-PH, innesto femmina secondo ISO 8764-PH, impugnatura SoftFinish

## Dati generali per l'ordinazione

Tipo	SDIK PH0 X 60	Versione
N. d'ordine	<a href="#">2749880000</a>	Cacciavite, Larghezza della lama (B): 0 mm, 60 mm, Spessore della
GTIN (EAN)	4050118897081	lama (A): 0
CPZ	1 ST	

## BLZP 5.08HC/180 SN



Connettore femmina con sistema di collegamento a vite con staffa di serraggio per il collegamento di fili con conduttore dritto (180°). I connettori femmina dispongono di uno spazio per la siglatura e sono codificabili. Fissaggio per mezzo di flangia o barretta di sgancio. Dispongono anche di una vite più/meno integrata, a protezione contro un errato innesto del cavo, e sono consegnati con le staffe di serraggio aperte. HC = High Current (a corrente forte).

## Dati generali per l'ordinazione

Tipo	BLZP 5.08HC/03/180 SN B...	Versione
N. d'ordine	<a href="#">1943820000</a>	Connettore per circuito stampato, Connettore femmina, 5.08 mm,
GTIN (EAN)	4032248617845	Numero di poli: 3, 180°, Collegamento a vite, Campo di sezioni, max. :
CPZ	120 ST	4 mm², Box