

VPU I 2+0 R PV 1000V DC

Weidmüller Interface GmbH & Co. KG
 Klingenbergstraße 26
 D-32758 Detmold
 Germany

www.weidmueller.com



Dati generali per l'ordinazione

Versione	Surge voltage arrester, Low voltage, with remote contact
N. d'ordine	1351430000
Tipo	VPU I 2+0 R PV 1000V DC
GTIN (EAN)	4050118158663
CPZ	1 Pieza
Stato consegna	Disdetto
Ultima data dell'ordine	2022-03-30T00:00:00+02:00
Prodotto alternativo	VPU PV I+II 3 R 1000

VPU I 2+0 R PV 1000V DC

Weidmüller Interface GmbH & Co. KG
Klingenbergstraße 26
D-32758 Detmold
Germany

www.weidmueller.com

Dati tecnici

Omologazioni

Omologazioni



ROHS Conforme

Dimensioni e pesi

Profondità	69 mm	Profondità (pollici)	2.7165 inch
Posizione verticale	106 mm	Altezza (pollici)	4.1732 inch
Larghezza	71.2 mm	Larghezza (pollici)	2.8031 inch
Altezza di fissaggio	75 mm	Peso netto	786 g

Temperature

Temperatura di magazzino -40 °C...80 °C Temperatura d'esercizio

Conformità ambientale del prodotto

Stato conformità RoHS Conforme senza esenzione
REACH SVHC No SVHC superiori a 0,1 wt%

Dati nominali IEC / EN

Numero di poli	4	Corrente di fuga in Un	100 µA
Contatto di segnalazione	250 V 1A 1CO, 125 V AC / 1 A, 48 V CC / 0,5 A	Tensione nominale (DC)	1000 V
Tensione PV secondo IEC 60364-7-712	≤ 1000 V	Tipo di tensione	DC
Tempo di reazione / tempo di fallback	≤ 25 ns	Norme	EN 50539-11
Corrente di prova da fulmine limp(10/350 µs) (L-PE)	12.5 kA	Corrente di dispersione max. (8/20 µs)	40 kA
Classe di prescrizione secondo EN 61643-11	T1, T2	Classe a norma IEC 61643-11	Tipo I/II
Tensione permanente DC max.	1000 V	Corrente di scarica In (8/20 µs) filo-PE	40 kA
Tipo SPD	T1, T2	Prefusibile integrato	No

Dati di collegamento serraggio remoto

Sezione di collegamento cavo, flessibile, 0.14 mm ² min.	Lunghezza di spelatura	8 mm
Tipo di collegamento	PUSH IN	Sezione di collegamento cavo, flessibile, 1.5 mm ² max.

Dati generali

Indicatore ottico di funzionamento	verde = ok, rosso = lo scaricatore è difettoso - sostituirlo.	Versione	con contatto remoto
Forma	Custodie portacomponenti; 4 TE, Insta IP20	Classe d'infiammabilità UL 94	V-0
Colori	nero	Grado di protezione	IP20
Guida equipaggiata	TS 35	Altitudine di esercizio	≤ 2000 m

VPU I 2+0 R PV 1000V DC

Weidmüller Interface GmbH & Co. KG

Klingenbergstraße 26

D-32758 Detmold

Germany

www.weidmueller.com

Dati tecnici

Dati tecnici sistemi fotovoltaici

Norme	EN 50539-11	Corrente di dispersione max. (8/20 µs)	40 kA
Corrente di cortocircuito ISCPV	200 A	Corrente di scarica totale Itotal (8/20µs)	40
Corrente di scarica In (8/20 µs)	20 kA	Classe di requisiti richiesti	Tipo I/II
Livello di protezione Up (-/PE)	≤ 2.6 kV	Livello di protezione Up (+/-)	≤ 5.2 kV
Livello di protezione Up (+/PE)	≤ 2.6 kV	Tensione di sistema PV, max. Ucpv	1000 V
Tensione d'esercizio max. continua DC modalità UCPV +/-, -/PE, +/PE	1000 V		

Isolamento secondo EN 50 178

Classe di sovratensione	IV	Grado di lordura	2
-------------------------	----	------------------	---

Dati di collegamento

Lunghezza di spellatura	15 mm	Tipo di collegamento	Collegamento a vite
Lunghezza di spellatura, collegamento di 15 mm dimensionamento		Coppia di serraggio, min.	2 Nm
Coppia di serraggio, max.	3 Nm	Campo di serraggio, collegamento di dimensionamento	16 mm ²
Campo di sezioni, min.	4 mm ²	Campo di sezioni, max.	35 mm ²
Sezione di collegamento cavo, rigido, min.	2.5 mm ²	Sezione di collegamento cavo, rigido, max.	16 mm ²
Sezione di collegamento cavo, flessibile, 2.5 mm ² min.		Sezione di collegamento cavo, flessibile, 25 mm ² max.	
Sezione di collegamento cavo, flessibile, 2.5 mm ² AEH (DIN 46228-1), min.		Sezione di collegamento cavo, flessibile, 50 mm ² AEH (DIN 46228-1), max.	
Sezione di collegamento, semirigida, min.	2.5 mm ²	Sezione di collegamento, semirigida, max.	50 mm ²

Dati elettrici

Tipo di tensione	DC
------------------	----

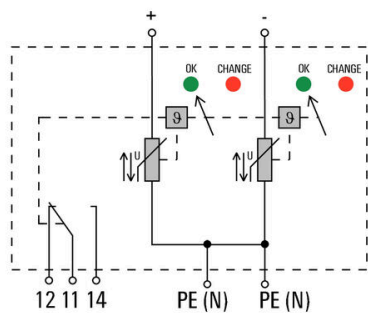
Dati generali

Numero di poli	4	Grado di protezione	IP20
Colori	nero		

Classificazioni

ETIM 8.0	EC000941	ETIM 9.0	EC000941
ETIM 10.0	EC000941	ECLASS 14.0	27-17-90-90
ECLASS 15.0	27-17-90-90		

Simbolo elettrico



Circuit diagram

Accessori**Cacciavite a croce, tipo Phillips**

Cacciaviti SDIK PH a croce tipo Phillips, isolati VDE, DIN 7438, ISO 8764/2-PH, innesto femmina secondo ISO 8764-PH, impugnatura SoftFinish

Dati generali per l'ordinazione

Tipo	SDIK PH1 X 80	Versione	
N. d'ordine	2749890000	Cacciavite, Larghezza della lama (B): 1 mm, 80 mm, Spessore della	
GTIN (EAN)	4050118897098	lama (A): 1	
CPZ	1 ST		

Serie VPU

Ampia scelta di accessori per tutta la gamma

Dati generali per l'ordinazione

Tipo	PLUG VPU	Versione	
N. d'ordine	1402570000	Serie VPU, Accessori	
GTIN (EAN)	4050118204360		
CPZ	10 ST		