

VPU II 2 R PV 600V DC

Weidmüller Interface GmbH & Co. KG
 Klingenbergstraße 26
 D-32758 Detmold
 Germany

www.weidmueller.com



Dati generali per l'ordinazione

Versione	Surge voltage arrester, Low voltage, with remote contact
N. d'ordine	1351370000
Tipo	VPU II 2 R PV 600V DC
GTIN (EAN)	4050118158717
CPZ	1 Pieza
Stato consegna	In futuro questo articolo non sarà più disponibile.
Ultima data dell'ordine	2026-03-31T00:00:00+02:00
Prodotto alternativo	VPU PV II 3 R 600

VPU II 2 R PV 600V DC

Weidmüller Interface GmbH & Co. KG
Klingenbergstraße 26
D-32758 Detmold
Germany

www.weidmueller.com

Dati tecnici

Omologazioni

Omologazioni



ROHS Conforme

Dimensioni e pesi

Profondità	69 mm	Profondità (pollici)	2.7165 inch
Posizione verticale	106 mm	Altezza (pollici)	4.1732 inch
Larghezza	35.6 mm	Larghezza (pollici)	1.4016 inch
Altezza di fissaggio	75 mm	Peso netto	261.36 g

Temperature

Temperatura di magazzino	-40 °C...80 °C	Temperatura d'esercizio	-40 °C...70
--------------------------	----------------	-------------------------	-------------

Conformità ambientale del prodotto

Stato conformità RoHS	Conforme senza esenzione
REACH SVHC	No SVHC superiori a 0,1 wt%

Dati nominali IEC / EN

Numero di poli	2	Corrente di fuga in Un	30 µA
Contatto di segnalazione	250 V 1A 1CO, 125 V AC / 1 A, 48 V CC / 0,5 A	Tensione nominale (DC)	600 V
Tensione PV secondo IEC 60364-7-712	< 600 V	Tipo di tensione	DC
Tempo di reazione / tempo di fallback	≤ 25 ns	Norme	EN 50539-11
Corrente di dispersione max. (8/20 µs)	40 kA	Tensione permanente DC max.	600 V
Corrente di scarica In (8/20 µs) filo-PE	20 kA	Tipo SPD	T2
Prefusibile integrato	No		

Dati di collegamento serraggio remoto

Sezione di collegamento cavo, flessibile, 0.14 mm ² min.	Lunghezza di spelatura	8 mm
Tipo di collegamento	PUSH IN	Sezione di collegamento cavo, flessibile, 1.5 mm ² max.

Dati generali

Indicatore ottico di funzionamento	verde = ok, rosso = lo scaricatore è difettoso - sostituirlo.	Versione	con contatto remoto
Forma	Custodie portacomponenti; 2 TE, Insta IP20	Classe d'infiammabilità UL 94	V-0
Colori	nero, arancione	Grado di protezione	IP20
Guida equipaggiata	TS 35	Altitudine di esercizio	≤ 2000 m

Dati tecnici sistemi fotovoltaici

Norme	EN 50539-11	Corrente di dispersione max. (8/20 µs)	40 kA
Altezza di funzionamento nel sistema PV ≤ 2000 m non messo a terra		Corrente di cortocircuito ISCPV	200 A

VPU II 2 R PV 600V DC

Weidmüller Interface GmbH & Co. KG

Klingenbergstraße 26
D-32758 Detmold
Germany

www.weidmueller.com

Dati tecnici

Corrente di scarica totale I_{total} (8/20 μ s) 40	Corrente di scarica I_n (8/20 μ s) 12,5 kA
Classe di requisiti richiesti Tipo II	Altezza di funzionamento nel sistema PV \leq 2000 m messo a terra
Livello di protezione U_p (-/PE) \leq 2.2 kV	Livello di protezione U_p (+/-) \leq 4.4 kV
Livello di protezione U_p (+/PE) \leq 2.2 kV	Tensione di sistema PV, max. U_{cpv} 600 V
Tensione d'esercizio max. continua DC 600 V modalità UCPV +/-, -/PE, +/PE	

Isolamento secondo EN 50 178

Classe di sovratensione III	Grado di lordura 2
-----------------------------	--------------------

Dati di collegamento

Lunghezza di spellatura 15 mm	Tipo di collegamento Collegamento a vite
Lunghezza di spellatura, collegamento di 15 mm dimensionamento	Coppia di serraggio, min. 2 Nm
Coppia di serraggio, max. 3 Nm	Campo di serraggio, collegamento di dimensionamento 16 mm ²
Campo di sezioni, min. 1.5 mm ²	Campo di sezioni, max. 35 mm ²
Sezione di collegamento cavo, rigido, min. 1.5 mm ²	Sezione di collegamento cavo, rigido, max. 16 mm ²
Sezione di collegamento cavo, flessibile, 1.5 mm ² min.	Sezione di collegamento cavo, flessibile, 25 mm ² max.
Sezione di collegamento cavo, flessibile, 1.5 mm ² AEH (DIN 46228-1), min.	Sezione di collegamento cavo, flessibile, 50 mm ² AEH (DIN 46228-1), max.
Sezione di collegamento, semirigida, min. 1.5 mm ²	Sezione di collegamento, semirigida, max. 50 mm ²

Dati elettrici

Tipo di tensione DC

Dati generali

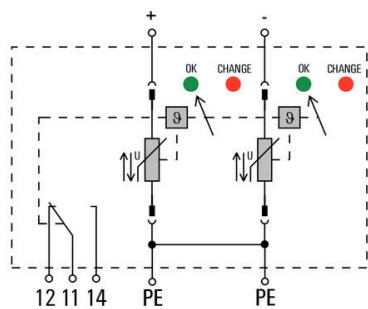
Numero di poli 2	Grado di protezione IP20
Colori nero, arancione	

Classificazioni

ETIM 8.0 EC000941	ETIM 9.0 EC000941
ETIM 10.0 EC000941	ECLASS 14.0 27-17-90-90
ECLASS 15.0 27-17-90-90	

Disegni

Simbolo elettrico



Circuit diagram

VPU II 2 R PV 600V DC

Weidmüller Interface GmbH & Co. KG
 Klingenbergstraße 26
 D-32758 Detmold
 Germany

www.weidmueller.com

Accessori

Cacciavite a croce, tipo Phillips



Cacciaviti SDIK PH a croce tipo Phillips, isolati VDE, DIN 7438, ISO 8764/2-PH, innesto femmina secondo ISO 8764-PH, impugnatura SoftFinish

Dati generali per l'ordinazione

Tipo	SDIK PH1 X 80	Versione	
N. d'ordine	2749890000	Cacciavite, Larghezza della lama (B): 1 mm, 80 mm, Spessore della	
GTIN (EAN)	4050118897098	lama (A): 1	
CPZ	1 ST		

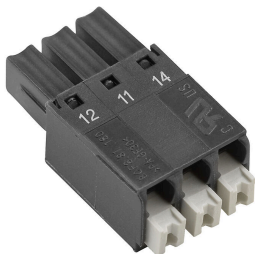
Scaricatore di ricambio



Dati generali per l'ordinazione

Tipo	VPU II 0 PV 600V DC	Versione	
N. d'ordine	1351320000	Surge voltage arrester, Low voltage, Accessories, Surge protection II	
GTIN (EAN)	4050118158755		
CPZ	1 ST		

Serie VPU



Ampia scelta di accessori per tutta la gamma

Dati generali per l'ordinazione

Tipo	PLUG VPU	Versione	
N. d'ordine	1402570000	Serie VPU, Accessori	
GTIN (EAN)	4050118204360		
CPZ	10 ST		