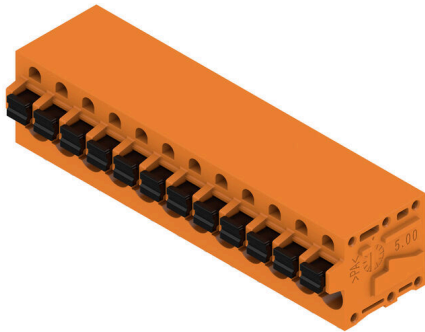


## LMF 5.00/12/90 3.5SN OR BX

**Weidmüller Interface GmbH & Co. KG**  
Klingenbergstraße 26  
D-32758 Detmold  
Germany

www.weidmueller.com

### Illustrazione del prodotto



Il nuovo LMF soddisfa le attuali richieste del mercato relative ai morsetti per circuito stampato con sistema di collegamento PUSH IN per cavi di sezione fino a 2,5 mm<sup>2</sup>

- Tecnica di collegamento PUSH IN
- LMF con pulsante per l'apertura del morsetto
- LMFS senza pulsante, il morsetto si apre con un cacciavite
- Presa di prova integrata
- Direzione d'uscita del conduttore: 90° e 180°

### Dati generali per l'ordinazione

|                    |  |
|--------------------|--|
| Versione           | Morsetti per circuito stampato, 5.00 mm, Numero di poli: 12, 90°, Lunghezza spina a saldare (l): 3.5 mm, stagnato, arancione, PUSH IN con tasto di attivazione, Campo di sezioni, max. : 2.5 mm <sup>2</sup> , Box |
| N. d'ordine        | <a href="#">1331810000</a>   |
| Tipo               | LMF 5.00/12/90 3.5SN OR BX   |
| GTIN (EAN)         | 4050118135558  |
| CPZ                | 25 Pieza   |
| Parametri prodotto | IEC: 400 V / 24 A / 0.5 - 2.5 mm <sup>2</sup><br>UL: 300 V / 20 A / AWG 24 - AWG 12  |
| Imballaggio        | Box  |

## LMF 5.00/12/90 3.5SN OR BX

Weidmüller Interface GmbH &amp; Co. KG

Klingenbergstraße 26

D-32758 Detmold

Germany

www.weidmueller.com

## Dati tecnici

## Omologazioni

Omologazioni



ROHS Conforme

UL File Number Search [Sito web UL](#)

N° certificato (cURus) E60693

## Dimensioni e pesi

|                     |             |                      |             |
|---------------------|-------------|----------------------|-------------|
| Profondità          | 19.2 mm     | Profondità (pollici) | 0.7559 inch |
| Posizione verticale | 18.3 mm     | Altezza (pollici)    | 0.7205 inch |
| Altezza minima      | 14.8 mm     | Larghezza            | 62.7 mm     |
| Larghezza (pollici) | 2.4685 inch | Peso netto           | 17.17 g     |

## Conformità ambientale del prodotto

|                       |                             |
|-----------------------|-----------------------------|
| Stato conformità RoHS | Conforme senza esenzione    |
| REACH SVHC            | No SVHC superiori a 0,1 wt% |

## Parametri del sistema

|   |                             |   |                                  |
|---|-----------------------------|---|----------------------------------|
| Famiglia prodotti                                 | OMNIMATE Signal - Serie LMF | Tecnica di collegamento cavi                            | PUSH IN con tasto di attivazione |
| Montaggio su circuito stampato                    | Collegamento a saldare THT  | Direzione d'uscita del conduttore                       | 90°                              |
| Passo in mm (P)                                   | 5.00 mm                     | Passo in pollici (P)                                    | 0.197 "                          |
| Numero di poli                                    | 12                          | Numero di serie di poli                                 | 1                                |
| assemblabile da parte del cliente                 | No                          | quantità di file  | 1                                |
| Numero massimo di poli ordinabili per fila        | 24                          | Lunghezza spina a saldare (l)                           | 3.5 mm                           |
| Dimensioni del codolo a saldare                   | d = 0,8 mm, 0,6 da 0,8 mm   | Diametro foro di equipaggiamento (D)                    | 1.1 mm                           |
| Tolleranza diametro di equipaggiamento (D)        | + 0,1 mm                    | Numero di codoli a saldare per polo                     | 2                                |
| Lama cacciavite                                   | 0,6 x 3,5                   | Lama cacciavite norma                                   | DIN 5264                         |
| Lunghezza di spellatura                           | 10 mm                       | L1 in mm  | 55.00 mm                         |
| L1 in pollici                                     | 2.166 "                     | Protezione da contatto accidentale secondo DIN VDE 0470 | IP 20                            |
| Protezione da contatto accidentale DIN VDE 57 106 | sicurezza per le dita       | Grado di protezione                                     | IP20                             |

## Dati del materiale

|   |                  |  |           |
|---|------------------|--|-----------|
| Materiale isolante                            | Wemid (PA)       | Colori                                     | arancione |
| Tabella dei colori (simile)                   | RAL 2000         | Comparative Tracking Index (CTI)           | ≥ 600     |
| Moisture Level (MSL)                          |                  | Classe d'infiammabilità UL 94              | V-0       |
| Materiale dei contatti                        | Lega in rame     | Superficie dei contatti                    | stagnato  |
| Rivestimento                                  | 4-6 µm SN        | Tipo di stagnatura                         | opaco     |
| Struttura a strati del collegamento a saldare | 4...6 µm Sn matt | Temperatura di magazzinaggio, min.         | -40 °C    |
| Temperatura di magazzinaggio, max.            | 70 °C            | Temperatura d'esercizio, min.              | -50 °C    |
| Temperatura d'esercizio, max.                 | 120 °C           | Campo della temperatura di montaggio, min. | -25 °C    |
| Campo della temperatura di montaggio, max.    | 120 °C           |  |           |

## LMF 5.00/12/90 3.5SN OR BX

**Weidmüller Interface GmbH & Co. KG**  
 Klingenbergstraße 26  
 D-32758 Detmold  
 Germany

www.weidmueller.com

## Dati tecnici

### Conduttori adatti al collegamento

|   |                      |
|---|----------------------|
| Campo di sezioni, min.                                      | 0.12 mm <sup>2</sup> |
| Campo di sezioni, max.                                      | 2.5 mm <sup>2</sup>  |
| Sezione di collegamento cavo AWG, min.                      | AWG 24               |
| Sezione di collegamento cavo AWG, max.                      | AWG 12               |
| rigido, min. H05(07) V-U                                    | 0.5 mm <sup>2</sup>  |
| rigido, max. H05(07) V-U                                    | 2.5 mm <sup>2</sup>  |
| Flessibile, min. H05(07) V-K                                | 0.25 mm <sup>2</sup> |
| Flessibile, max. H05(07) V-K                                | 2.5 mm <sup>2</sup>  |
| con terminale AEH con collare DIN 46 228/4, min.            | 0.25 mm <sup>2</sup> |
| con terminale AEH con collare DIN 46 228/4, max.            | 2.5 mm <sup>2</sup>  |
| con terminale, DIN 46228 pt 1, min.                         | 0.25 mm <sup>2</sup> |
| con terminale a norma DIN 46 228/1, max.                    | 2.5 mm <sup>2</sup>  |
| Calibro a tampone secondo EN 60999 a 2,4 mm x 1,5 mm x b; ø |                      |

|  |  |                         |                             |
|--|--|-------------------------|-----------------------------|
| Conduttore innestabile                                 | Sezione trasversale per il collegamento del conduttore | Tipo                    | con cablaggio di precisione |
|  | terminale  | nominale                | 0.5 mm <sup>2</sup>         |
| Sezione trasversale per il collegamento del conduttore | terminale  | Lunghezza di spellatura | nominale 12 mm              |
|  |  | Terminale consigliato   | <a href="#">H0.5/16 OR</a>  |
|  |  | Lunghezza di spellatura | nominale 10 mm              |
|  |  | Terminale consigliato   | <a href="#">H0.5/10</a>     |
| Sezione trasversale per il collegamento del conduttore | terminale  | Tipo                    | con cablaggio di precisione |
|  |  | nominale                | 0.75 mm <sup>2</sup>        |
| Sezione trasversale per il collegamento del conduttore | terminale  | Lunghezza di spellatura | nominale 12 mm              |
|  |  | Terminale consigliato   | <a href="#">H0.75/16 W</a>  |
|  |  | Lunghezza di spellatura | nominale 10 mm              |
|  |  | Terminale consigliato   | <a href="#">H0.75/10</a>    |
| Sezione trasversale per il collegamento del conduttore | terminale  | Tipo                    | con cablaggio di precisione |
|  |  | nominale                | 1 mm <sup>2</sup>           |
| Sezione trasversale per il collegamento del conduttore | terminale  | Lunghezza di spellatura | nominale 12 mm              |
|  |  | Terminale consigliato   | <a href="#">H1.0/16D R</a>  |
|  |  | Lunghezza di spellatura | nominale 10 mm              |
|  |  | Terminale consigliato   | <a href="#">H1.0/10</a>     |
| Sezione trasversale per il collegamento del conduttore | terminale  | Tipo                    | con cablaggio di precisione |
|  |  | nominale                | 1.5 mm <sup>2</sup>         |
| Sezione trasversale per il collegamento del conduttore | terminale  | Lunghezza di spellatura | nominale 10 mm              |
|  |  | Terminale consigliato   | <a href="#">H1.5/10</a>     |
|  |  | Lunghezza di spellatura | nominale 12 mm              |
|  |  | Terminale consigliato   | <a href="#">H1.5/16 R</a>   |
| Sezione trasversale per il collegamento del conduttore | terminale  | Tipo                    | con cablaggio di precisione |
|  |  | nominale                | 2.5 mm <sup>2</sup>         |
| Sezione trasversale per il collegamento del conduttore | terminale  | Lunghezza di spellatura | nominale 10 mm              |
|  |  | Terminale consigliato   | <a href="#">H2.5/10</a>     |

Testo di riferimento La lunghezza dei terminali deve essere scelta a seconda del prodotto e della tensione nominale., Il diametro esterno del collare isolante non dovrebbe essere più largo del passo (P)

## LMF 5.00/12/90 3.5SN OR BX

**Weidmüller Interface GmbH & Co. KG**  
 Klingenbergstraße 26  
 D-32758 Detmold  
 Germany

www.weidmueller.com

## Dati tecnici

## Dati di dimensionamento secondo IEC

|  |                            |  |                  |
|--|----------------------------|--|------------------|
| Testato secondo lo standard  | IEC 60664-1, IEC 60947-7-4 | Corrente di dimensionamento, numero minimo di poli (Tu=20 °C)                  | 24 A             |
| Corrente di dimensionamento, numero massimo di poli (Tu=20 °C)                 | 24 A                       | Corrente di dimensionamento, numero minimo di poli (Tu=40 °C)                  | 24 A             |
| Corrente di dimensionamento, numero massimo di poli (Tu = 40°C)                | 24 A                       | Tensione di dimensionamento con classe di sovratensione/grado di lordura II/2  | 400 V            |
| Tensione di dimensionamento con classe di sovratensione/grado di lordura III/2 | 320 V                      | Tensione nominale con classe di sovratensione/grado di lordura III/3           | 250 V            |
| Tensione di dimensionamento con classe di sovratensione/grado di lordura II/2  | 4 kV                       | Tensione di dimensionamento con classe di sovratensione/grado di lordura III/2 | 4 kV             |
| Sovratensione nominale con classe di sovratensione/grado di lordura III/3      | 4 kV                       | Portata transitoria  | 3 x 1s mit 120 A |

## Dati di dimensionamento secondo CSA

|  |  |  |               |
|--|--|--|---------------|
| Istituto (CSA)                         | CSA  | N° certificato (CSA)                   | 20039-1815154 |
| Tensione nominale (Gruppo B / CSA)     | 300 V  | Tensione nominale (Gruppo D / CSA)     | 300 V         |
| Corrente nominale (Gruppo B / CSA)     | 20 A   | Corrente nominale (Gruppo D / CSA)     | 10 A          |
| Sezione di collegamento cavo AWG, min. | AWG 24   | Sezione di collegamento cavo AWG, max. | AWG 12        |
| Riferimento ai valori di omologazione  | Le specifiche indicano i valori massimi, per i dettagli fare riferimento al certificato di conformità. |  |               |

## Dati di dimensionamento sec. UL 1059

|  |  |  |        |
|--|--|--|--------|
| Istituto (cURus)                       | CURUS  | N° certificato (cURus)                 | E60693 |
| Tensione nominale (Gruppo B / UL 1059) | 300 V  | Tensione nominale (Gruppo D / UL 1059) | 300 V  |
| Corrente nominale (Gruppo B / UL 1059) | 20 A   | Corrente nominale (Gruppo D / UL 1059) | 10 A   |
| Sezione di collegamento cavo AWG, min. | AWG 24   | Sezione di collegamento cavo AWG, max. | AWG 12 |
| Riferimento ai valori di omologazione  | Le specifiche indicano i valori massimi, per i dettagli fare riferimento al certificato di conformità. |  |        |

## Imballaggio

|               |           |               |           |
|---------------|-----------|---------------|-----------|
| Imballaggio   | Box       | Lunghezza VPE | 348.00 mm |
| Larghezza VPE | 138.00 mm | Altezza VPE   | 32.00 mm  |

## Controlli sulla tipologia

|                                  |                    |  |
|----------------------------------|--------------------|--|
| Test: Durabilità delle siglature | Standard           | DIN EN 60512-1-1 / 01.03   |
|                                  | Test               | siglatura di origine, identificazione della tipologia, passo, siglatura di omologazione UL, robustezza disponibile |
|                                  | Valutazione        |  |
| Test: Sezione bloccabile         | Standard           | DIN EN 60999-1 sezione 7 e 9.1 / 12.00, DIN EN 60947-1 sezione 8.2.4.5.1 / 12.02                                   |
|                                  | Tipo di conduttore | Tipo di cavo e sezione rigido 0,14 mm <sup>2</sup> del cavo  |
|                                  |                    | Tipo di cavo e sezione semirigido 0,14 mm <sup>2</sup> del cavo  |

**Dati tecnici**

|  |                                    |                                    |                                 |  |
|--|------------------------------------|------------------------------------|---------------------------------|--|
|  |                                    | Tipo di cavo e sezione del cavo    | rigido 1,5 mm <sup>2</sup>      |  |
|  |                                    | Tipo di cavo e sezione del cavo    | semirigido 1,5 mm <sup>2</sup>  |  |
|  |                                    | Tipo di cavo e sezione del cavo    | AWG 24/1                        |  |
|  |                                    | Tipo di cavo e sezione del cavo    | AWG 24/19                       |  |
|  |                                    | Tipo di cavo e sezione del cavo    | AWG 16/1                        |  |
|  |                                    | Tipo di cavo e sezione del cavo    | AWG 16/19                       |  |
| Test per danni ai conduttori e allentamento accidentale degli stessi | Valutazione                        | passato                            |                                 |  |
|  | Standard                           | DIN EN 60999-1 sezione 9.4 / 12.00 |                                 |  |
|  | Requisito                          | 0,2 kg                             |                                 |  |
|  | Tipo di conduttore                 | Tipo di cavo e sezione del cavo    | AWG 24/1                        |  |
|  |                                    | Tipo di cavo e sezione del cavo    | AWG 24/19                       |  |
|  | Valutazione                        | passato                            |                                 |  |
|  | Requisito                          | 0,3 kg                             |                                 |  |
|  | Tipo di conduttore                 | Tipo di cavo e sezione del cavo    | semirigido 0,25 mm <sup>2</sup> |  |
|  |                                    | Tipo di cavo e sezione del cavo    | rigido 0,5 mm <sup>2</sup>      |  |
|  | Valutazione                        | passato                            |                                 |  |
|  | Requisito                          | 0,4 kg                             |                                 |  |
|  | Tipo di conduttore                 | Tipo di cavo e sezione del cavo    | rigido 1,5 mm <sup>2</sup>      |  |
| Tipo di cavo e sezione del cavo                                      |                                    | semirigido 1,5 mm <sup>2</sup>     |                                 |  |
| Tipo di cavo e sezione del cavo                                      |                                    | AWG 16/1                           |                                 |  |
| Tipo di cavo e sezione del cavo                                      |                                    | AWG 16/19                          |                                 |  |
| Valutazione  | passato                            |                                    |                                 |  |
| Standard   | DIN EN 60999-1 sezione 9.5 / 12.00 |                                    |                                 |  |
| Requisito  | ≥10 N                              |                                    |                                 |  |
| Tipo di conduttore   | Tipo di cavo e sezione del cavo    | AWG 24/1                           |                                 |  |
|  | Tipo di cavo e sezione del cavo    | AWG 24/19                          |                                 |  |
| Valutazione  | passato                            |                                    |                                 |  |
| Requisito  | ≥20 N                              |                                    |                                 |  |
| Tipo di conduttore   | Tipo di cavo e sezione del cavo    | semirigido 0,25 mm <sup>2</sup>    |                                 |  |
|  | Tipo di cavo e sezione del cavo    | H05V-K0.5                          |                                 |  |
| Valutazione  | passato                            |                                    |                                 |  |
| Requisito  | ≥40 N                              |                                    |                                 |  |
| Tipo di conduttore   | Tipo di cavo e sezione del cavo    | H07V-U1.5                          |                                 |  |
|  | Tipo di cavo e sezione del cavo    | H07V-K1.5                          |                                 |  |
|  | Tipo di cavo e sezione del cavo    | AWG 16/1                           |                                 |  |
|  | Tipo di cavo e sezione del cavo    | AWG 16/19                          |                                 |  |
| Valutazione  | passato                            |                                    |                                 |  |

## Dati tecnici

### Nota importante

|                |   |
|----------------|---|
| Conformità IPC | Conformità: i prodotti sono sviluppati, prodotti e forniti secondo standard e normative internazionali riconosciuti, sono conformi alle caratteristiche indicate nel foglio dati e soddisfano le caratteristiche decorative in accordo con IPC-A-610 "Classe 2". Ulteriori richieste relative al prodotto potranno essere valutate su richiesta.  |
| Note           | <ul style="list-style-type: none"> <li>• Additional variants on request</li> <li>• Rated current related to rated cross-section &amp; min. No. of poles.</li> <li>• Wire end ferrule without plastic collar to DIN 46228/1</li> <li>• Wire end ferrule with plastic collar to DIN 46228/4</li> <li>• P on drawing = pitch</li> <li>• Rated data refer only to the component itself. Clearance and creepage distances to other components are to be designed in accordance with the relevant application standards.</li> <li>• The test point can only be used as potential-pickup point.</li> <li>• Long term storage of the product with average temperature of 50 °C and maximum humidity 70%, 36 months</li> </ul> |

### Classificazioni

|             |             |             |             |
|-------------|-------------|-------------|-------------|
| ETIM 8.0    | EC002643    | ETIM 9.0    | EC002643    |
| ETIM 10.0   | EC002643    | ECLASS 14.0 | 27-46-01-01 |
| ECLASS 15.0 | 27-46-01-01 |             |             |

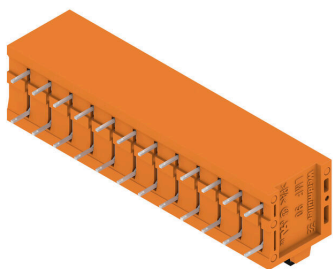
## LMF 5.00/12/90 3.5SN OR BX

**Weidmüller Interface GmbH & Co. KG**  
 Klingenbergstraße 26  
 D-32758 Detmold  
 Germany

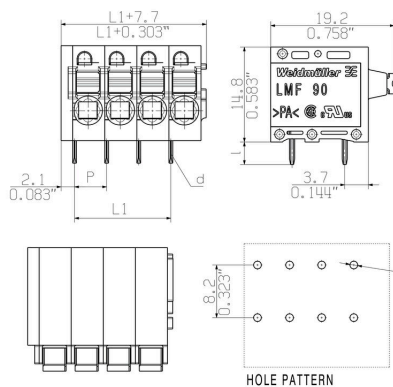
www.weidmueller.com

# Disegni

### Illustrazione del prodotto



### Dimensional drawing



### Graph



### Graph



**Disegni**

**Vantaggi del prodotto**



Optional conductor outlet direction  
Stable mechanical design

**Vantaggi del prodotto**



High reliability of the current capacity

**Vantaggi del prodotto**



Direct conductor entry  
Cross section up to 2.5 mm<sup>2</sup>

**Vantaggi del prodotto**



Maintenance through test point

## LMF 5.00/12/90 3.5SN OR BX

**Weidmüller Interface GmbH & Co. KG**  
 Klingenbergstraße 26  
 D-32758 Detmold  
 Germany

www.weidmueller.com

## Accessori

## Cacciavite a lama



Cacciaviti SDI a croce, isolati VDE, SDI DIN 7437, ISO 2380/2, innesto femmina secondo DIN 5264, ISO 2380/1, impugnatura SoftFinish

## Dati generali per l'ordinazione

|             |                            |                        |  |
|-------------|----------------------------|------------------------|--|
| Tipo        | SDIS 0.6X3.5X100           | Versione               |  |
| N. d'ordine | <a href="#">9008390000</a> | Cacciavite, Cacciavite |  |
| GTIN (EAN)  | 4032248056354              |                        |  |
| CPZ         | 1 ST                       |                        |  |

## Altri accessori



Nessun compito è troppo piccolo per la soluzione ottimale.

I collegamenti costituiscono solo una parte del processo complessivo. I piccoli dettagli sono spesso la chiave per la soluzione perfetta nelle applicazioni in cui i potenziali sono testati, raggruppati o anche isolati.

Un sistema non può definirsi tale senza i dettagli fondamentali:

- le spine di prova consentono una calibrazione sicura per le prese di prova complementare alla produzione ed adeguato all'applicazione.

## Dati generali per l'ordinazione

|             |                            |   |  |
|-------------|----------------------------|---|--|
| Tipo        | PS 2.0 MC                  | Versione  |  |
| N. d'ordine | <a href="#">0310000000</a> | Connettore per circuito stampato, Accessori, Spina di prova, rosso, |  |
| GTIN (EAN)  | 4008190000059              | Numero di poli: 1   |  |
| CPZ         | 20 ST                      |   |  |