

**KLIPPON K3 EX RAL7001****Weidmüller Interface GmbH & Co. KG**

Klingenbergstraße 26

D-32758 Detmold

Germany

www.weidmueller.com

**Simile alla figura**

Le custodie in alluminio Klippon® K sono adatte all'uso in una vastissima gamma di aree diverse. All'interno delle custodie possono essere installati numerosi componenti, che trarranno particolare beneficio dalla resistenza alle alte temperature, dall'eccellente protezione IP e dalla buona resistenza agli urti.

A prescindere dal tipo di applicazione richiesta, Weidmüller è in grado di fornire una vasta gamma di custodie in alluminio in grado di soddisfare ogni esigenza dei suoi clienti.

I servizi Klippon® K per le zone pericolose sono disponibili a richiesta.

La nostra vasta gamma di prodotti offre i seguenti vantaggi:

- Disponibilità di due finiture superficiali: rivestimento naturale e a polvere (RAL 7001)
- Disponibile come standard con guarnizione sagomata in cloroprene (o a scelta in silicone)
- Sistema di chiusura standardizzato con viti a testa fessurata Torx per 19 misure di custodia
- Fori di montaggio al di fuori dell'area della guarnizione
- Elevati gradi di protezione: IP66, IP67 e IP68 secondo DIN EN 60529
- Resistenza agli urti fino a 7 (10) joule
- Oltre a rispondere alla norma sulle custodie vuote, questi modelli hanno conseguito numerose altre approvazioni: ATEX, IECEx, cULus e DNV GL.

- Anche per applicazioni ferroviarie secondo EN 45545-2:2013
- Lega resistente all'acqua marina
- Custodie standardizzate per ripartitori con fori filettati e diverse configurazioni di morsetti

**Dati generali per l'ordinazione**

Versione	Klippon K (custodia vuota in alluminio), Custodia vuota, Custodia in alluminio, Posizione verticale: 70 mm, Larghezza: 165 mm, Profondità: 45 mm, Materiale di base: alluminio AISi12, Rivestito a polvere, strutturato, grigio argento
N. d'ordine	<a href="#">1329670000</a>
Tipo	KLIPPON K3 EX RAL7001
GTIN (EAN)	4050118133837
CPZ	1 Pieza

**KLIPPON K3 EX RAL7001**

**Weidmüller Interface GmbH & Co. KG**  
 Klingenbergstraße 26  
 D-32758 Detmold  
 Germany

www.weidmueller.com

**Dati tecnici**

**Omologazioni**

Omologazioni



ROHS Conforme

**Dimensioni e pesi**

Profondità	45 mm	Profondità (pollici)	1.7716 inch
Posizione verticale	70 mm	Altezza (pollici)	2.7559 inch
Larghezza	165 mm	Larghezza (pollici)	6.4961 inch
Altezza di fissaggio	42 mm	Larghezza di fissaggio	153 mm
Peso netto	495 g		

**Temperature**

Temperatura d'esercizio -60 °C...135 °C

**Conformità ambientale del prodotto**

Stato conformità RoHS Conforme senza esenzione  
 REACH SVHC No SVHC superiori a 0,1 wt%

**PE70 Dati Generali**

Spessore del materiale del coperchio	3 mm	Spessore del materiale della custodia	3.5 mm
Temperatura d'esercizio , max.	135 °C	Temperatura d'esercizio , min.	-60 °C
Allegato coperchio	M4 torx stainless steel screws with slot	Norme	IEC 60079-0, IEC 60079-7, IEC 60079-31, EN 45545-2:2013
Superficie	Rivestito a polvere, strutturato	Resistenza agli urti	Versione ATEX 7 J
Grado di protezione	IP66, IP67	Materiale di base	alluminio AISi12
Materiale delle guarnizioni	Silicone	Coppia di serraggio delle viti coperchio	2.5 Nm
Fissaggio dei componenti	fori filettati M4	Fissaggio della custodia	fori 4 mm
Numero di viti sul coperchio	4	Larghezza apertura di accesso	158 mm
Piastra a flangia	No	Coperchio	Sì
Altezza apertura di accesso	63 mm	Campi di applicazione	Settori a rischio di esplosione, Processo industriale, Sistema dei trasporti, Industria degli imballaggi, Costruzioni navali, Settore meccanico, Impianti portuali

**Collegamenti a vite**

M12	1	M16	1
-----	---	-----	---

**Collegamenti a vite a destra**

M16	1	M12	1
-----	---	-----	---

**KLIPPON K3 EX RAL7001**

**Weidmüller Interface GmbH & Co. KG**  
 Klingenbergstraße 26  
 D-32758 Detmold  
 Germany

www.weidmueller.com

**Dati tecnici**
**Collegamenti a vite in alto / in basso**

M20	4	M12	6
M16	5		

**Equipaggiamento orizzontale**

WDU 2,5 / ZDU 2,5 / IDU 2,5	1x22		
-----------------------------	------	--	--

**Equipaggiamento verticale**

WDU 2,5 / ZDU 2,5 / IDU 2,5	*	WDU 4 / ZDU 4	*
-----------------------------	---	---------------	---

**Numeri certificati custodia**

Dichiarazione di conformità n. (DoC LVD)	DE PS2410 160412 001ISS03	Attestazione di conformità n. (AoC)	DE PS2410 160308 001ISS03
Numero del certificato custodia vuota (INMETRO)	LMP 23.0526U	N° certificato scatola morsettiera (ATEX)	IBExU12ATEX1145 X
Numero del certificato custodia vuota (ATEX)	IBExU12ATEX1144 U	N° certificato scatola morsettiera (INMETRO)	LMP 23.0527X
N° certificato scatola morsettiera (IECEX)	IECEX IBE 13.0002X	Numero del certificato custodia vuota (IECEX)	IECEX IBE 13.0001U
N° certificato (IECEX)	IECEXIBE13.0002X	N° certificato (ATEX)	IBEXU12ATEX1144U
DEF   Condizioni di omologazione	DNV, GL, RMRS, ATEX, IECEX, UL AEx Class Div., CCC, INMETRO		

**Classificazioni**

ETIM 8.0	EC002503	ETIM 9.0	EC002503
ETIM 10.0	EC002503	ECLASS 14.0	27-18-05-02
ECLASS 15.0	27-18-05-02		

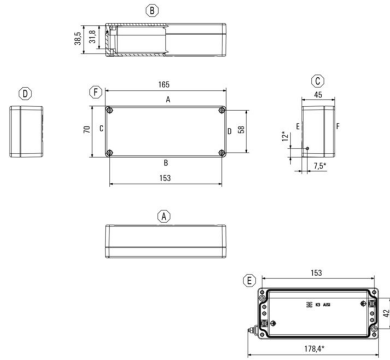
**KLIPPON K3 EX RAL7001**

**Weidmüller Interface GmbH & Co. KG**  
Klingenbergstraße 26  
D-32758 Detmold  
Germany

**Disegni**

[www.weidmueller.com](http://www.weidmueller.com)

**Disegno quotato**



XX\* nur für 9528880000

**KLIPPON K3 EX RAL7001**

**Weidmüller Interface GmbH & Co. KG**  
 Klingenbergstraße 26  
 D-32758 Detmold  
 Germany

www.weidmueller.com

**Accessori**

**TS 15**



Serie K Klippon®, Accessori

**Dati generali per l'ordinazione**

Tipo	TS15 155 KLIPPON K3 CSS	Versione
N. d'ordine	<a href="#">1910030000</a>	Guida di supporto, TS 15, Larghezza: 155 mm, senza foro
GTIN (EAN)	4032248536948	longitudinale, acciaio, zincato, cromato
CPZ	1 ST	

**Klippon® K - Piastre di montaggio**



Serie K Klippon®, Accessori

**Dati generali per l'ordinazione**

Tipo	MOPL K3 NT FE	Versione
N. d'ordine	<a href="#">1899630000</a>	Klippon K (custodia vuota in alluminio), Piastra di montaggio, Piastra di montaggio, Posizione verticale: 44 mm, Larghezza: 156 mm, Profondità: 3 mm, Materiale di base: Lamiera d'acciaio, zincata, zincato, argento
GTIN (EAN)	4032248519613	
CPZ	1 ST	
Tipo	MOPL K3 N FE	Versione
N. d'ordine	<a href="#">1898210000</a>	Klippon K (custodia vuota in alluminio), Piastra di montaggio, Piastra di montaggio, Posizione verticale: 44 mm, Larghezza: 156 mm, Profondità: 3 mm, Materiale di base: Lamiera d'acciaio, zincata, zincato, argento
GTIN (EAN)	4032248516797	
CPZ	1 ST	

## KLIPPON K3 EX RAL7001

**Weidmüller Interface GmbH & Co. KG**  
 Klingenbergstraße 26  
 D-32758 Detmold  
 Germany

## Accessori

www.weidmueller.com

## Materiale di montaggio



Completare, ampliare e personalizzare: la perfetta integrazione per ogni applicazione

Gli accessori di sistema, costantemente aggiornati, della nuova serie di custodie Klippon® TB consentono un semplice adattamento delle custodie alle esigenze specifiche delle diverse applicazioni.

## Set di montaggio

I set di montaggio sono disponibili per un'installazione rapida e semplice di supporti per etichette di siglatura, portadocumenti e calotte anti pioggia.

Il set di fissaggio delle etichette – SD consente l'installazione di un'etichetta ID (Trafolyte) in plastica o di una siglatura. Con l'ausilio di questo set, è possibile montare l'etichetta ID o la siglatura direttamente sul coperchio della custodia. Il set di fissaggio etichette è stato sviluppato in modo specifico per questo tipo di impiego. Soltanto con questo set di fissaggio è possibile impedire perdite all'interno della custodia o il danneggiamento dell'etichetta.

Il set di fissaggio universale – TPSD è stato sviluppato per consentire una installazione sicura e rapida, ad esempio, dei supporti per le etichette di siglatura, delle calotte anti pioggia o dei portadocumenti. Utilizzando questo set di fissaggio, è possibile ridurre al minimo, o addirittura eliminare, il rischio di perdite.

## Dati generali per l'ordinazione

Tipo	TPSD FIXING SET KTB	Versione
N. d'ordine	<a href="#">1252190000</a>	Klippon TB (Terminal Box), Set di fissaggio per piastra identificativa,
GTIN (EAN)	4050118043969	Materiale di base: Acciaio, inossidabile, non trattato, argento
CPZ	20 ST	
Tipo	SD FIXING SET	Versione
N. d'ordine	<a href="#">1285200000</a>	Klippon TB (Terminal Box), Set di fissaggio per piastra
GTIN (EAN)	4050118075472	d'identificazione, Posizione verticale: 12 mm, Larghezza: 12 mm,
CPZ	1 ST	Profondità: 16.4 mm, Materiale di base: Acciaio, inossidabile, non trattato, argento

## Supporto di montaggio



Offriamo un ampio portafoglio di supporti di montaggio per una facile manipolazione e integrazione dei nostri prodotti. Dai vari utensili, ai manicotti isolanti, alle viti, i nostri componenti sono abbinati l'uno all'altro fino all'ultimo dettaglio e facilitano così il montaggio nel rispetto delle rispettive norme e disposizioni di protezione.

## Dati generali per l'ordinazione

Tipo	FKSC M4X6 D8/SW2	Versione
N. d'ordine	<a href="#">1567480000</a>	Serie SAK, Vite ad esagono incassato, Viti, Numero di poli: 1
GTIN (EAN)	4008190033491	
CPZ	100 ST	

**KLIPPON K3 EX RAL7001**

**Weidmüller Interface GmbH & Co. KG**  
Klingenbergstraße 26  
D-32758 Detmold  
Germany

**Accessori**

[www.weidmueller.com](http://www.weidmueller.com)

**TS 15**

Serie K Klippon®, Accessori

**Dati generali per l'ordinazione**

Tipo	TS15X5 ST K3	Versione	
N. d'ordine	<a href="#">8000003885</a>	Guida di supporto, TS 15, Larghezza: 155 mm, senza foro	
GTIN (EAN)	4050118652512	longitudinale, acciaio, zincato galvanicamente e passivato	
CPZ	20 ST		