

IE-CDM-V14MRJSCP/VAPM-C

Weidmüller Interface GmbH & Co. KG
 Klingenbergstraße 26
 D-32758 Detmold
 Germany

www.weidmueller.com



Delivery incl. dust caps

Media converter FreeCon Active PROFINET con funzionalità diagnostica, per connettore ad innesto PushPull Var.14 a norma IEC 61076-3-117 con RJ45 e SC-RJ POF a norma IEC 61754-24 e PushPull Power ai sensi della specifica PROFINET.

Dati generali per l'ordinazione

Versione	Media converter POF, FreeCon, IP65
N. d'ordine	1324440000
Tipo	IE-CDM-V14MRJSCP/VAPM-C
GTIN (EAN)	4050118128208
CPZ	1 Pieza

IE-CDM-V14MRJSCP/VAPM-C

Weidmüller Interface GmbH & Co. KG
Klingenbergstraße 26
D-32758 Detmold
Germany

www.weidmueller.com

Dati tecnici

Omologazioni

Omologazioni



ROHS Conforme

UL File Number Search [Sito web UL](#)

N° Certificato (cULus) E141197

Dimensioni e pesi

Profondità	130.4 mm	Profondità (pollici)	5.1338 inch
Posizione verticale	53 mm	Altezza (pollici)	2.0866 inch
Larghezza	100 mm	Larghezza (pollici)	3.937 inch
Peso netto	722.04 g		

Temperature

Temperatura di magazzinaggio	Temperatura d'esercizio	-20 °C...55 °C
Temperatura di posa		

Conformità ambientale del prodotto

Stato conformità RoHS	Conforme con esenzione
Esenzione RoHS (se applicabile/nota)	6c
REACH SVHC	Lead 7439-92-1
SCIP	67cf1078-beca-4687-860b-dc475a6ec24a

Dati generali

Classe d'infiammabilità UL 94	V-0	Materiale base della custodia	Profilato in alluminio, Copertura: zinco pressofuso, verniciato
Tipo di montaggio	Nessuno	Grado di protezione	IP65
Cicli di inserimento	≥ 100	Cablaggio	PROFINET
Interfaccia Power	PROFINET PushPull Power	Interfaccia dati	PROFINET PushPull SCRJ POF (V14), PROFINET PushPull RJ45 (V14)

Proprietà elettriche

Tipo di tensione	DC	Baudrate	100 MB
Tensione d'esercizio	24 V	Protocollo	PROFINET IRT
Corrente assorbita	tip. 200 mA	Indicatore a LED	P1: porta attiva, P2: porta attiva, SF: errore collettivo, BF: errore bus, US1: tensione 1 (elettronica), US2: tensione 2
Campo della tensione d'esercizio	18...30 V DC		

Standard generali

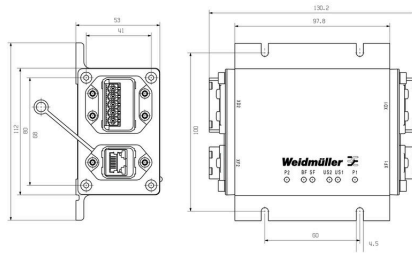
Connettori a norma	IEC 61076-3-117 Var. 14, IEC 61754-24, IEC 60603-7-51	Standard di rete	IEC 61158, IEC 61784
N° Certificato (cULus)	E141197		

Dati tecnici**Classificazioni**

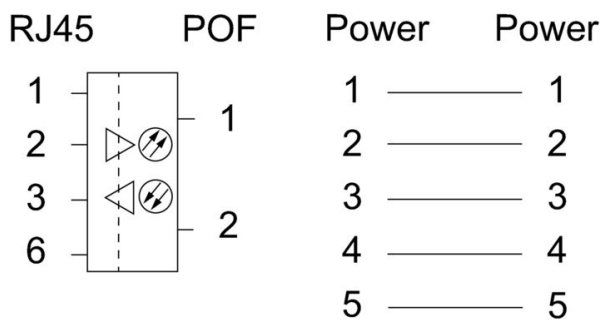
ETIM 8.0	EC001467	ETIM 9.0	EC001467
ETIM 10.0	EC001467	ECLASS 14.0	19-17-01-32
ECLASS 15.0	19-17-01-32		

Disegno quotato

Disegno quotato



Schema elettrico



IE-CDM-V14MRJSCP/VAPM-C

Weidmüller Interface GmbH & Co. KG
 Klingenbergstraße 26
 D-32758 Detmold
 Germany

www.weidmueller.com

Accessori

Sets

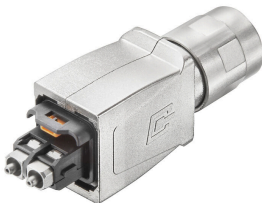


Connettori PushPull Power secondo le specifiche PROFINET

Dati generali per l'ordinazione

Tipo	IE-PS-VAPM-5P-2.5	Versione	
N. d'ordine	2465440000	Connettore di potenza, Spina di collegamento, PROFINET, Set di spine	
GTIN (EAN)	4050118522136		
CPZ	1 ST		

SC-RJ



Connettori PushPull secondo IEC 61076-3-117 Var.14 (PROFINET) in metallo incl. inserto SC

Dati generali per l'ordinazione

Tipo	IE-PS-V14M-2SC-POF	Versione	
N. d'ordine	1191550000	Connettore FO, Versione 14, SC-RJ POF, IP67	
GTIN (EAN)	4032248974436		
CPZ	10 ST		

Sets - RJ45



Connettori PushPull secondo IEC 61076-3-117 Var.14 (PROFINET) in metallo incl. inserto RJ45

Dati generali per l'ordinazione

Tipo	IE-PS-V14M-RJ45-FH-P	Versione	
N. d'ordine	1012170000	Inserto maschio AWG 22, Variante 14 metallo, Cat.5 (ISO/IEC	
GTIN (EAN)	4032248719815	11801)	
CPZ	10 ST		