

SCS 24VDC P2SIL3ES

Weidmüller Interface GmbH & Co. KG
 Klingenbergstraße 26
 D-32758 Detmold
 Germany

www.weidmueller.com



Specialmente adatto per aree dell'automazione di processo nelle quali sia necessario il blocco funzionale sicuro dell'alimentazione di carburante agli impianti di combustione. Il relè è conforme a SIL3 e soddisfa i requisiti della norma EN ISO 13849-1 (PLe).

- Certificato TUV "Funzione di sicurezza approvata"
- Contatti a guida forzata secondo EN 61810-3 Tipo B
- Design a 2 canali adatto alla protezione di persone e macchine
- Può essere usato per le apparecchiature elettriche degli impianti di combustione secondo EN 50156

Dati generali per l'ordinazione

Versione	SAFESERIES, Relè di sicurezza, 24 V DC $\pm 15\%$, 24 VDC +15% / -10% durante auto-avvio, 35 mA, 5, SIL 3, DIN EN 61508, EN ISO 13849-1 (PLe)
N. d'ordine	1319280000
Tipo	SCS 24VDC P2SIL3ES
GTIN (EAN)	4050118125078
CPZ	1 Pieza

SCS 24VDC P2SIL3ES

Weidmüller Interface GmbH & Co. KG
Klingenbergstraße 26
D-32758 Detmold
Germany

www.weidmueller.com

Dati tecnici

Omologazioni

Omologazioni



ROHS Conforme

Dimensioni e pesi

Profondità	114.1 mm	Profondità (pollici)	4.4921 inch
Posizione verticale	119.6 mm	Altezza (pollici)	4.7087 inch
Larghezza	22.5 mm	Larghezza (pollici)	0.8858 inch
Peso netto	292 g		

Temperature

Temperatura di magazzino	-40 °C...85 °C	Temperatura ambiente	-25 °C...55 °C
Temperatura d'esercizio		Umidità	40°C/93% umidità rel., senza condensa

Conformità ambientale del prodotto

Stato conformità RoHS	Conforme con esenzione
Esenzione RoHS (se applicabile/nota)	7a, 7cl
REACH SVHC	Lead 7439-92-1, 6,6'-di-tert-butyl-2,2'-methylenedi-p-cresol 119-47-1
SCIP	332bc555-bc84-431d-ba7a-563be05e80bd

Ingresso (alimentatore)

Siglatura dei collegamenti	A1, A2, C1, C2	Tensione di comando nominale	24 V DC \pm 15 %, 24 VDC +15% / -10% durante auto-avvio
Assorbimento di corrente	55 mA (circuito di sgancio abilitato), 6 mA (circuito di sgancio non abilitato)	Assorbimento di corrente garantito a 24 V DC -10%	35 mA
Corrente di punta	750 mA / 5 ms (per avvio con S33/S34 (circuito di avvio)), 2 A / 20 ms (per avvio con A1/A2 (autostart))	Tempo di reazione	con bridge tramite C1/C2: tip. 50 ms, senza bridge tramite C1/C2: tip. 20 ms
Display di stato	LED verde: alimentazione, LED giallo: segnale	Circuito di protezione	Protezione contro l'inversione di polarità, Diodo a corsa libera
Rilevamento cortocircuiti	Sì, max. 4 s. fino al disinserimento (polifusibile)		

Circuito di avviamento

Anschlussbezeichnung	S33, S34, S35	Tensione d'esercizio	22 V DC, dall'’alimentatore interno
Funzione	fronte di discesa (tasto tramite S33/S34), fronte di salita (bridge fisso tramite S33/S35)		

SCS 24VDC P2SIL3ES

Weidmüller Interface GmbH & Co. KG

Klingenbergstraße 26

D-32758 Detmold

Germany

www.weidmueller.com

Dati tecnici

Circuito di monitoraggio

Siglatura dei collegamenti	S11, S12, S21, S22	Ingresso	2, ciascuno ponticellabile esternamente
Tensione d'esercizio	22 V DC, dall'alimentatore interno		

Uscita (circuito di sgancio)

Siglatura dei collegamenti	13, 14, 23, 24	Forma del contatto	2 NO positively-driven (EN 50205 type B)
Materiale base del contatto	AgSnO	Tensione di commutazione AC, max.	250.00 V
Max. corrente di commutazione consentita	5 A	Corrente di commutazione max., fusibile esterno	5 A
Max. potenza di commutazione	1250 VA	Prefusibile esterno	5 A ritardato
Tempo di attivazione	55 ms (C1/C2 ponticellato, commutato tramite A1/A2), 30 ms (apertura/chiusura del circuito di monitoraggio)	Tempo di disattivazione	55 ms (C1/C2 ponticellato, commutato tramite A1/A2), 15 ms (apertura/chiusura del circuito di monitoraggio)
Min. potenza di commutazione	10 mA @ 12 V		

Uscita di ritorno

Siglatura dei collegamenti	31, 32	Forma del contatto	1 contatto NC a guida forzata (EN 50205 tipo B)
Tensione di commutazione AC max.	250 V	Corrente di commutazione max.	1 A

Parametri tecnici di sicurezza di base

Tproof	12 a	Tipo di apparecchio	A
Tolleranza errori Hardware (HFT)	1	Classe di sicurezza	SIL 3
Norma di sicurezza	DIN EN 61508, EN ISO 13849-1 (PLe)		

Dati generali

Altitudine di esercizio	≤ 2000 m, sopra il livello del mare	Guida equipaggiata	TS 35
Colori	nero, giallo		

Cordinazione di isolamento

Tensione nominale	300 V	Grado di lordura	2
Classe di sovratensione	III	Distanza in aria e superficiale lato comando/lato di carico	≥ 5.5 mm
Rigidità dielettrica lato comando - lato di carico	4 kVeff / 1 min	Rigidità dielettrica rispetto alla guida di supporto	4 kVeff / 1 min.
Tensione impulsiva massima	6 kV (1,2/50 μs)	Grado di protezione	IP20

Ulteriori dettagli sulle approvazioni / norme

Norme	EN 61000, EN 61326-3-2, EN ISO 13849-1 (PLe)	Apparecchio per camere di combustione	EN 50156
-------	--	---------------------------------------	----------

Dati tecnici
Dati di collegamento

Tecnica di collegamento cavi	Collegamento a vite	Lunghezza di spellatura, collegamento di 8 mm dimensionamento
Coppia di serraggio, min.	0.4 Nm	Coppia di serraggio, max. 0.6 Nm
Campo di serraggio, collegamento di dimensionamento	1.5 mm ²	Campo di sezioni, min. 0.13 mm ²
Campo di sezioni, max.	2.5 mm ²	Sezione di collegamento cavo AWG, min. AWG 26
Sezione di collegamento cavo AWG, max.	AWG 12	Sezione di collegamento cavo, rigido, min. 0.2 mm ²
Sezione di collegamento cavo, rigido, max.	2.5 mm ²	Sezione di collegamento cavo, flessibile, min. 0.2 mm ²
Sezione di collegamento cavo, flessibile, max.	2.5 mm ²	Sezione di collegamento cavo, flessibile con terminali DIN 46228/4, min. 0.2 mm ²
Sezione di collegamento cavo, flessibile con terminali DIN 46228/4, max.	2.5 mm ²	Sezione di collegamento cavo, flessibile AEH (DIN 46228-1), min. 0.2 mm ²
Sezione di collegamento cavo, flessibile AEH (DIN 46228-1), max.	2.5 mm ²	Dimensione lama Gr. PH0

Classificazioni

ETIM 8.0	EC001449	ETIM 9.0	EC001449
ETIM 10.0	EC001449	ECLASS 14.0	27-37-18-19
ECLASS 15.0	27-37-18-19		

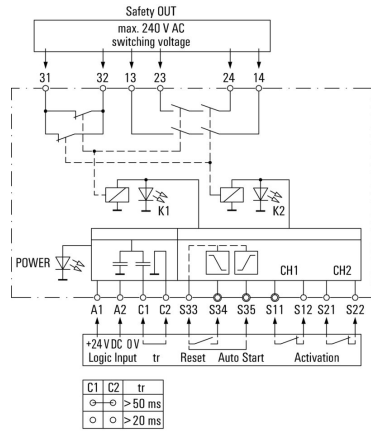
SCS 24VDC P2SIL3ES

Weidmüller Interface GmbH & Co. KG
 Klingenbergstraße 26
 D-32758 Detmold
 Germany

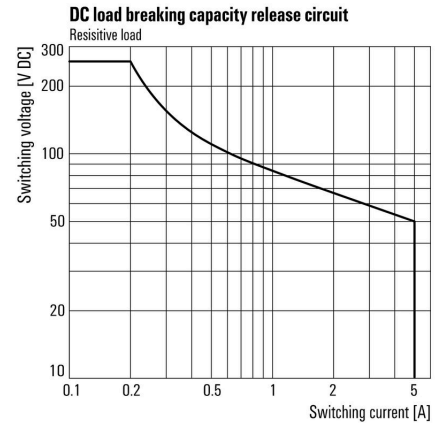
www.weidmueller.com

Disegni

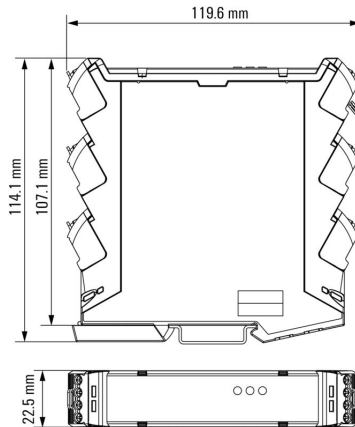
Schema elettrico



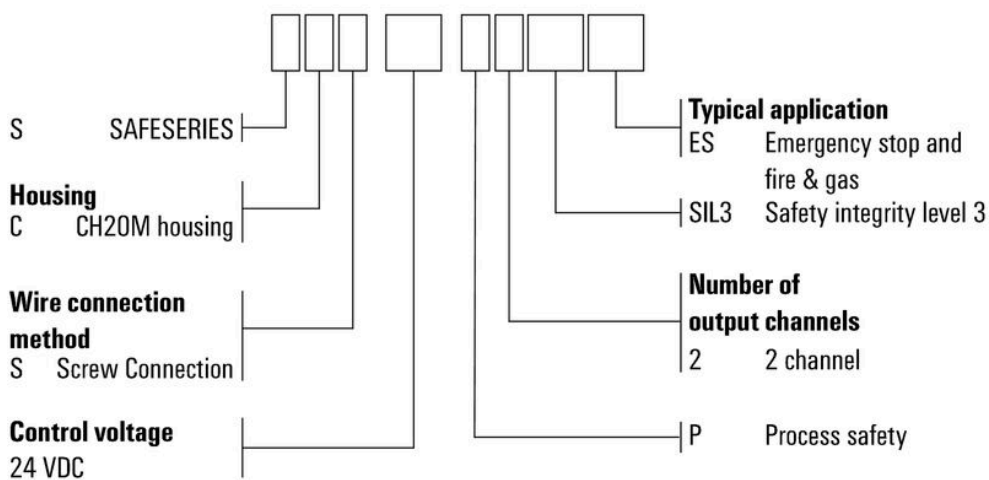
Curva limite di carico DC



Disegno quotato



Miscellaneous



Codici dei modelli

SCS 24VDC P2SIL3ES

Weidmüller Interface GmbH & Co. KG

Klingenbergstraße 26

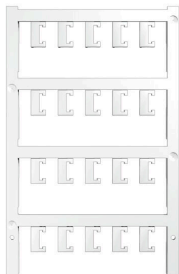
D-32758 Detmold

Germany

www.weidmueller.com

Accessori

neutra



ESG è il marcatore di comprovata qualità in formato MultiCard, utilizzabile su molti apparecchi conosciuti. Il risultato consiste in una siglatura per dispositivi d'alta qualità, con un aspetto nitido.

Sono disponibili diverse tipologie per dispositivi di vari produttori, come Siemens, ABB, Beckhoff e altri.

Riepilogo dei vantaggi:

- Marcatori per impiego universale, marcatori autoadesivi o ad innesto, a seconda del tipo
- Per apparecchiature allineate, ad esempio gli interruttori automatici, sono disponibili marcatori ESG da bloccare sulle guide portacartellini
- Stampa personalizzata in qualità laser secondo le indicazioni

Per simboli speciali: Si prega di inviarci un file del nostro software di siglatura M-Print PRO o M-Print PRO Online (senza installazione) per le vostre specifiche di siglatura.

Dati generali per l'ordinazione

Tipo	ESG 6.6/20 BHZ 5.00/04	Versione	
N. d'ordine	1082540000	ESG, Siglatura di apparecchi x 20 mm, PA 66, Colori: bianco,	
GTIN (EAN)	4032248845439	innestabile	
CPZ	200 ST		

Neutro retro incollato



SM è un sistema di siglatura MultiCard per dispositivi di controllo e segnalazione. I marcatori vengono bloccati sui relativi supporti o fissati tramite uno strato adesivo appositamente predisposto. Con i sistemi di siglatura PrintJet CONNECT o Plotter è possibile creare marcatori personalizzati.

- Gli utilizzatori sono in grado di produrre velocemente i marcatori per le loro necessità
- Nessuna giacenza di magazzino di costosi marcatori standard.
- Qualità di stampa altamente resistente utilizzando la PrintJet come alternativa all'incisione
- Per esigenze particolari, si raccomanda l'uso della pellicola protettiva ETO SM

I supporti sono utilizzabili per pulsantiere di Ø 22 o 30 mm di Siemens, ABB, Moeller e Télémécanique. Per simboli speciali: Si prega di inviarci un file del nostro software di siglatura M-Print PRO o M-Print PRO Online (senza installazione) per le vostre specifiche di siglatura.

Dati generali per l'ordinazione

Tipo	SM 18/9.5 K MC NE GE	Versione	
N. d'ordine	1248590000	SwitchMark, Siglatura di apparecchi, 9.5 x 18 mm, Siemens 3 SB,	
GTIN (EAN)	4050118038958	giallo	
CPZ	200 ST		
Tipo	SM 18/9.5 K MC NE GR	Versione	
N. d'ordine	1248610000	SwitchMark, Siglatura di apparecchi, 9.5 x 18 mm, grigio	
GTIN (EAN)	4050118038675		
CPZ	200 ST		

SCS 24VDC P2SIL3ES

Weidmüller Interface GmbH & Co. KG

Klingenbergstraße 26

D-32758 Detmold

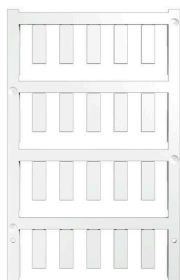
Germany

www.weidmueller.com

Accessori

Tipo	SM 18/9.5 K MC NE WS	Versione
N. d'ordine	1248580000	SwitchMark, Siglatura di apparecchi, 9.5 x 18 mm, bianco
GTIN (EAN)	4050118038965	
CPZ	200 ST	

neutra



ESG è il marcatore di comprovata qualità in formato MultiCard, utilizzabile su molti apparecchi conosciuti. Il risultato consiste in una siglatura per dispositivi d'alta qualità, con un aspetto nitido.

Sono disponibili diverse tipologie per dispositivi di vari produttori, come Siemens, ABB, Beckhoff e altri.

Riepilogo dei vantaggi:

- Marcatori per impiego universale, marcatori autoadesivi o ad innesto, a seconda del tipo
- Per apparecchiature allineate, ad esempio gli interruttori automatici, sono disponibili marcatori ESG da bloccare sulle guide portacartellini
- Stampa personalizzata in qualità laser secondo le indicazioni

Per simboli speciali: Si prega di inviarci un file del nostro software di siglatura M-Print PRO o M-Print PRO Online (senza installazione) per le vostre specifiche di siglatura.

Dati generali per l'ordinazione

Tipo	ESG 6/17 K MC NE WS	Versione
N. d'ordine	1880120000	ESG, Siglatura di apparecchi x 17 mm, PA 66, Colori: bianco, autoadesivo
GTIN (EAN)	4032248478804	
CPZ	200 ST	
Tipo	ESG 6/17 K MC NE GE	Versione
N. d'ordine	1880110000	ESG, Siglatura di apparecchi x 17 mm, PA 66, Colori: giallo, autoadesivo
GTIN (EAN)	4032248478798	
CPZ	200 ST	
Tipo	ESG 6/15 K MC NE GE	Versione
N. d'ordine	1880130000	ESG, Siglatura di apparecchi x 15 mm, PA 66, Colori: giallo, autoadesivo
GTIN (EAN)	4032248478910	
CPZ	200 ST	
Tipo	ESG 6/15 K MC NE WS	Versione
N. d'ordine	1880100000	ESG, Siglatura di apparecchi x 15 mm, PA 66, Colori: bianco, autoadesivo
GTIN (EAN)	4032248478781	
CPZ	200 ST	
Tipo	ESG 9/11 K MC NE WS	Versione
N. d'ordine	1857440000	ESG, Siglatura di apparecchi x 11 mm, PA 66, Colori: bianco, autoadesivo
GTIN (EAN)	4032248402731	
CPZ	200 ST	

SCS 24VDC P2SIL3ES

Weidmüller Interface GmbH & Co. KG
 Klingenbergstraße 26
 D-32758 Detmold
 Germany

Accessori

www.weidmueller.com

SM 18/9.5



Prevenzione delle operazioni errate: SM
 I marcatori per dispositivi MultiMark possono essere utilizzati con marcatori in materiali di diversi produttori. Ovunque siano impiegati, assicurano che tutti i componenti, ad esempio i dispositivi di comando e segnalazione di diversi produttori, siano assegnati senza ambiguità.

I vantaggi di MultiMark

- "Materiali diversi per diversi requisiti"
- Può essere usato con dispositivi di numerosi produttori
- Sistema di siglatura dal design "familiare"

Dati generali per l'ordinazione

Tipo	SM 18/9.5 MM WS	Versione
N. d'ordine	2006220000	SwitchMark, Siglatura di apparecchi, 9 x 18 mm, bianco
GTIN (EAN)	4050118391435	
CPZ	1000 ST	
Tipo	SM 18/9.5 MM GE	Versione
N. d'ordine	2006240000	SwitchMark, Siglatura di apparecchi, 9 x 18 mm, giallo
GTIN (EAN)	4050118390698	
CPZ	1000 ST	
Tipo	SM 18/9.5 MM GR	Versione
N. d'ordine	2006260000	SwitchMark, Siglatura di apparecchi, 9 x 18 mm, grigio
GTIN (EAN)	4050118390964	
CPZ	1000 ST	

ESG 6/17



Garantita una lunga durata di servizio: ESG

Disponibili in più colori e formati, le etichette vantano uno strato adesivo molto forte che assicura la miglior adesione possibile alla superficie sottostante. Grazie al poliestere a doppia laminazione, il materiale di base è molto sottile eppure estremamente resistente agli strappi.

I vantaggi di MultiMark

- "Materiali diversi per diversi requisiti"
- Può essere usato con dispositivi di numerosi produttori
- Sistema di siglatura dal design "familiare"

Dati generali per l'ordinazione

Tipo	ESG 6/17 MM WS	Versione
N. d'ordine	2005100000	ESG, Siglatura di apparecchi, 6 x 17 mm, bianco
GTIN (EAN)	4050118390728	
CPZ	3000 ST	
Tipo	ESG 6/17 MM GE	Versione
N. d'ordine	2005110000	ESG, Siglatura di apparecchi, 6 x 17 mm, giallo
GTIN (EAN)	4050118390827	
CPZ	3000 ST	

SCS 24VDC P2SIL3ES

Weidmüller Interface GmbH & Co. KG
Klingenbergstraße 26
D-32758 Detmold
Germany

www.weidmueller.com

Accessori

Bianco



Le etichette in tessuto THM GEW sono realizzate in cotone molto flessibile. La fornitura su rotolo, da utilizzare con le stampanti a trasferimento termico, offre uno strato adesivo di spessore maggiore di quello dei fogli A4 delle stampanti laser da ufficio.

La flessibilità e la presenza di uno spesso strato adesivo garantiscono una maggiore forza adesiva e permettono di siglare oggetti angolati o tondi, come cavi o tubi flessibili

Dati generali per l'ordinazione

Tipo	THM GEW 15/6 WS	Versione
N. d'ordine	1059780000	THM, Siglatura di apparecchi, 6 x 15 mm, bianco
GTIN (EAN)	4032248808175	
CPZ	1 ST	

Giallo



Le etichette in tessuto THM GEW sono realizzate in cotone molto flessibile. La fornitura su rotolo, da utilizzare con le stampanti a trasferimento termico, offre uno strato adesivo di spessore maggiore di quello dei fogli A4 delle stampanti laser da ufficio.

La flessibilità e la presenza di uno spesso strato adesivo garantiscono una maggiore forza adesiva e permettono di siglare oggetti angolati o tondi, come cavi o tubi flessibili

Dati generali per l'ordinazione

Tipo	THM GEW 15/6 GE	Versione
N. d'ordine	1059790000	THM, Siglatura di apparecchi, 6 x 15 mm, giallo
GTIN (EAN)	4032248808182	
CPZ	1 ST	

Cacciavite a croce, tipo Phillips



Cacciaviti SDIK PH a croce tipo Phillips, isolati VDE, DIN 7438, ISO 8764/2-PH, innesto femmina secondo ISO 8764-PH, impugnatura SoftFinish

Dati generali per l'ordinazione

Tipo	SDIK PHO X 60	Versione
N. d'ordine	2749880000	Cacciavite, Larghezza della lama (B): 0 mm, 60 mm, Spessore della lama (A): 0
GTIN (EAN)	4050118897081	
CPZ	1 ST	

SCS 24VDC P2SIL3ES

Weidmüller Interface GmbH & Co. KG
 Klingenbergstraße 26
 D-32758 Detmold
 Germany

www.weidmueller.com

Accessori

Tipo	SDK PHO X 60	Versione	
N. d'ordine	2749400000	Cacciavite, Larghezza della lama (B): 3 mm, 60 mm, Spessore della	
GTIN (EAN)	4050118895629	lama (A): 0	
CPZ	1 ST		

ESG 6/15



Garantita una lunga durata di servizio: ESG
 Disponibili in più colori e formati, le etichette vantano uno strato adesivo molto forte che assicura la miglior adesione possibile alla superficie sottostante. Grazie al poliestere a doppia laminazione, il materiale di base è molto sottile eppure estremamente resistente agli strappi.

I vantaggi di MultiMark

- "Materiali diversi per diversi requisiti"
- Può essere usato con dispositivi di numerosi produttori
- Sistema di siglatura dal design "familiare"

Dati generali per l'ordinazione

Tipo	ESG 6/15 MM WS	Versione	
N. d'ordine	2619940000	ESG, Siglatura di apparecchi, 6 x 15 mm, bianco	
GTIN (EAN)	4050118626148		
CPZ	3000 ST		