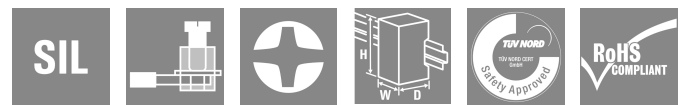


SCS 24VDC P2SIL3DSES

Weidmüller Interface GmbH & Co. KG
 Klingenbergstraße 26
 D-32758 Detmold
 Germany

www.weidmueller.com



Per aree di automazione di processo che richiedono uno spegnimento o un'accensione funzionalmente sicuri. Il modulo è conforme a SIL3 e soddisfa i requisiti della norma EN 61508.

- Certificato TUV e con "Funzione di sicurezza approvata"
- Progettato per le funzioni "eccitato per sicurezza" e "diseccitato per sicurezza"
- Permette il disinserimento di tutti i poli
- Ingressi di prova per il controllo dei contatti del relè
- Fusibile accessibile dall'esterno

Dati generali per l'ordinazione

Versione	SAFESERIES, Relè di sicurezza, 24 V DC -15 / +20%, 35 mA, Corrente di commutazione max., fusibile esterno : 5 A (cfr. Derating), SIL 3, DIN EN 61508
N. d'ordine	1319270000
Tipo	SCS 24VDC P2SIL3DSES
GTIN (EAN)	4050118125115
CPZ	1 Pieza

SCS 24VDC P2SIL3DSES

Weidmüller Interface GmbH & Co. KG
Klingenbergstraße 26
D-32758 Detmold
Germany

www.weidmueller.com

Dati tecnici

Omologazioni

Omologazioni



ROHS Conforme

Dimensioni e pesi

Profondità	114.1 mm	Profondità (pollici)	4.4921 inch
Posizione verticale	117.3 mm	Altezza (pollici)	4.6181 inch
Larghezza	22.5 mm	Larghezza (pollici)	0.8858 inch
Peso netto	200 g		

Temperature

Temperatura di magazzino	-40 °C...85 °C	Temperatura ambiente	-25 °C...50 °C
Temperatura d'esercizio		Umidità	40°C/93% umidità rel., senza condensa

Conformità ambientale del prodotto

Stato conformità RoHS	Conforme con esenzione
Esenzione RoHS (se applicabile/nota)	7a, 7cl
REACH SVHC	Lead 7439-92-1
SCIP	807f1906-ce90-4f93-8801-4b128b343e6b

Ingresso (circuito di sicurezza)

Siglatura dei collegamenti (circuito di sicurezza)	A1, A2	Tensione pilota di dimensionamento	24 V DC -15 / +20%
Corrente assorbita	45 mA	Corrente assorbita garantita a 24 V DC -10 %	35 mA
Corrente d'inserzione	≤ 80 mA / 40 ms	Tensione pull-in/drop-out bobina DC	17 V / 12,5 V (DTS)
Indicatore di stato	LED giallo	Circuito di protezione	Raddrizzatore

Ingressi di prova (circuito di sicurezza)

Siglatura dei collegamenti (prova di sicurezza)	X1, X2, X3	Tensione pilota di dimensionamento	24 V DC
Numero di ingressi di prova	2	Indicatore di stato	LED rosso lampeggiante: ingresso di prova attivato

Uscita (circuito di sicurezza)

Siglatura dei collegamenti (uscita di sicurezza)	F, 13, 14, 23, 24	Gamma di frequenze tensione d'uscita	45...65 Hz
Design contatto	1 x diseccitato per funzione di sicurezza (contatto NA), 1 x eccitato per funzione di sicurezza (contatto NA)	Materiale di base del contatto	AgNi con flash d'oro 0,15
Tensione di commutazione max. consentita	250 V AC	Corrente di commutazione max. consentita	5 A
Corrente di commutazione max., fusibile 5 A (cfr. Derating) esterno		Corrente di commutazione max., fusibile 5 A (cfr. Derating) esterno	
Capacità di commutazione max.	1250 VA	Fusibile interno	5 A ritardato
Fusibile esterno	5 A ritardato	A prova di cortocircuito	No

SCS 24VDC P2SIL3DSES

Weidmüller Interface GmbH & Co. KG
Klingenbergstraße 26
D-32758 Detmold
Germany

www.weidmueller.com

Dati tecnici

Tempo di chiusura	<5.5 ms (DTS), <5 ms (ETS)	Tempo di apertura	<4 ms (DTS), <4 ms (ETS)
Capacità di commutazione min.	10 mA @ 12 V		

Parametri tecnici di sicurezza di base

Tipo di apparecchio	A	Tolleranza errori Hardware (HFT)	1
Classe di sicurezza	SIL 3	Norma di sicurezza	DIN EN 61508

Dati generali

Altitudine di esercizio	≤ 2000 m, sopra il livello del mare	Guida equipaggiata	TS 35
Colori	nero, giallo		

Cordinazione di isolamento

Tensione nominale	300 V	Grado di lordura	2
Classe di sovratensione	III	Distanza in aria e superficiale lato comando/lato di carico	≥ 5.5 mm
Rigidità dielettrica lato comando - lato di carico	4 kVeff / 1 min	Rigidità dielettrica rispetto alla guida di supporto	4 kVeff / 1 min.
Tensione impulsiva massima	6 kV (1,2/50 μs)	Grado di protezione	IP20

Ulteriori dettagli sulle approvazioni / norme

Norme	EN 61000, EN 61326-3-2
-------	------------------------

Dati di collegamento

Tecnica di collegamento cavi	Collegamento a vite	Lunghezza di spellatura, collegamento di 8 mm dimensionamento	
Coppia di serraggio, min.	0.4 Nm	Coppia di serraggio, max.	0.6 Nm
Campo di serraggio, collegamento di dimensionamento	1.5 mm ²	Campo di sezioni, min.	0.13 mm ²
Campo di sezioni, max.	2.5 mm ²	Sezione di collegamento cavo AWG, min.	AWG 26
Sezione di collegamento cavo AWG, max.	AWG 12	Sezione di collegamento cavo, rigido, min.	0.2 mm ²
Sezione di collegamento cavo, rigido, max.	2.5 mm ²	Sezione di collegamento cavo, flessibile, min.	0.2 mm ²
Sezione di collegamento cavo, flessibile, max.	2.5 mm ²	Sezione di collegamento cavo, flessibile con terminali DIN 46228/4, min.	0.2 mm ²
Sezione di collegamento cavo, flessibile con terminali DIN 46228/4, max.	2.5 mm ²	Sezione di collegamento cavo, flessibile, min.	0.2 mm ²
Sezione di collegamento cavo, flessibile, max.	2.5 mm ²	Dimensione lama	Gr. PH0

Classificazioni

ETIM 8.0	EC001449	ETIM 9.0	EC001449
ETIM 10.0	EC001449	ECLASS 14.0	27-37-18-19
ECLASS 15.0	27-37-18-19		

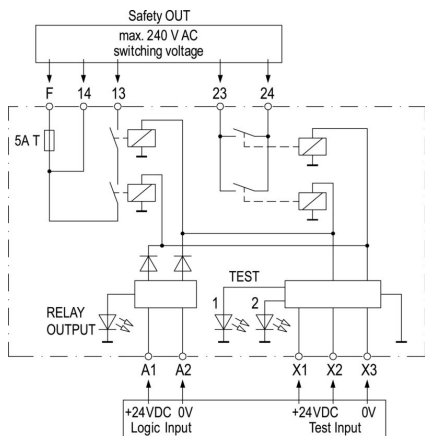
SCS 24VDC P2SIL3DSES

Weidmüller Interface GmbH & Co. KG
 Klingenbergstraße 26
 D-32758 Detmold
 Germany

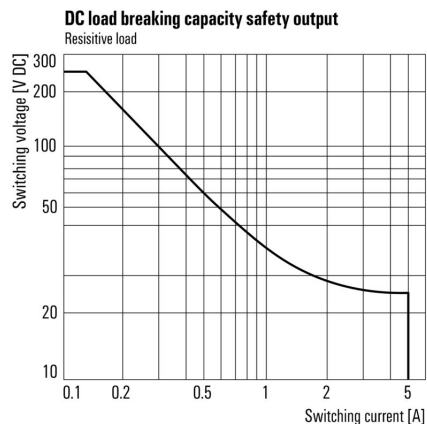
www.weidmueller.com

Disegni

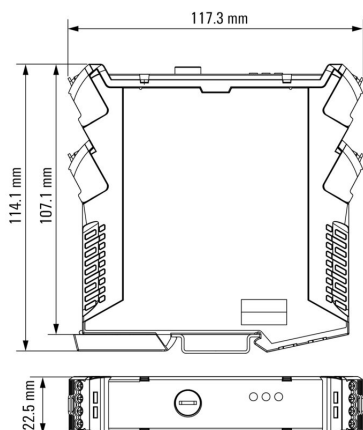
Schema elettrico



Curva limite di carico DC



Disegno quotato



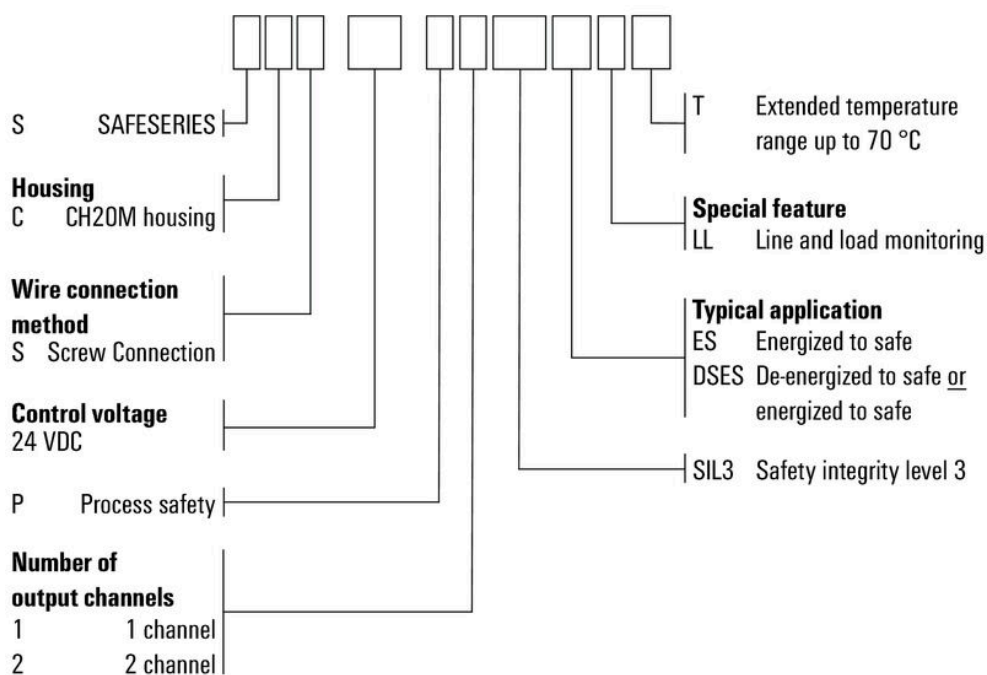
SCS 24VDC P2SIL3DSES

Weidmüller Interface GmbH & Co. KG
 Klingenbergstraße 26
 D-32758 Detmold
 Germany

www.weidmueller.com

Disegni

Miscellaneous



Codici dei modelli

SCS 24VDC P2SIL3DSES

Weidmüller Interface GmbH & Co. KG
 Klingenbergstraße 26
 D-32758 Detmold
 Germany

www.weidmueller.com

Accessori

neutra



ESG è il marcatore di comprovata qualità in formato MultiCard, utilizzabile su molti apparecchi conosciuti. Il risultato consiste in una siglatura per dispositivi d'alta qualità, con un aspetto nitido.

Sono disponibili diverse tipologie per dispositivi di vari produttori, come Siemens, ABB, Beckhoff e altri.

Riepilogo dei vantaggi:

- Marcatori per impiego universale, marcatori autoadesivi o ad innesto, a seconda del tipo
- Per apparecchiature allineate, ad esempio gli interruttori automatici, sono disponibili marcatori ESG da bloccare sulle guide portacartellini
- Stampa personalizzata in qualità laser secondo le indicazioni

Per simboli speciali: Si prega di inviarci un file del nostro software di siglatura M-Print PRO o M-Print PRO Online (senza installazione) per le vostre specifiche di siglatura.

Dati generali per l'ordinazione

Tipo	ESG 6.6/20 BHZ 5.00/04	Versione	
N. d'ordine	1082540000	ESG, Siglatura di apparecchi x 20 mm, PA 66, Colori: bianco,	
GTIN (EAN)	4032248845439	innestabile	
CPZ	200 ST		

Neutro retro incollato



SM è un sistema di siglatura MultiCard per dispositivi di controllo e segnalazione. I marcatori vengono bloccati sui relativi supporti o fissati tramite uno strato adesivo appositamente predisposto. Con i sistemi di siglatura PrintJet CONNECT o Plotter è possibile creare marcatori personalizzati.

- Gli utilizzatori sono in grado di produrre velocemente i marcatori per le loro necessità
- Nessuna giacenza di magazzino di costosi marcatori standard.
- Qualità di stampa altamente resistente utilizzando la PrintJet come alternativa all'incisione
- Per esigenze particolari, si raccomanda l'uso della pellicola protettiva ETO SM

I supporti sono utilizzabili per pulsantiere di Ø 22 o 30 mm di Siemens, ABB, Moeller e Télémécanique. Per simboli speciali: Si prega di inviarci un file del nostro software di siglatura M-Print PRO o M-Print PRO Online (senza installazione) per le vostre specifiche di siglatura.

Dati generali per l'ordinazione

Tipo	SM 18/9.5 K MC NE GE	Versione	
N. d'ordine	1248590000	SwitchMark, Siglatura di apparecchi, 9.5 x 18 mm, Siemens 3 SB,	
GTIN (EAN)	4050118038958	giallo	
CPZ	200 ST		
Tipo	SM 18/9.5 K MC NE GR	Versione	
N. d'ordine	1248610000	SwitchMark, Siglatura di apparecchi, 9.5 x 18 mm, grigio	
GTIN (EAN)	4050118038675		
CPZ	200 ST		

SCS 24VDC P2SIL3DSES

Weidmüller Interface GmbH & Co. KG

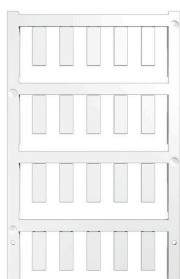
Klingenbergstraße 26
D-32758 Detmold
Germany

www.weidmueller.com

Accessori

Tipo	SM 18/9.5 K MC NE WS	Versione
N. d'ordine	1248580000	SwitchMark, Siglatura di apparecchi, 9.5 x 18 mm, bianco
GTIN (EAN)	4050118038965	
CPZ	200 ST	

neutra



ESG è il marcatore di comprovata qualità in formato MultiCard, utilizzabile su molti apparecchi conosciuti. Il risultato consiste in una siglatura per dispositivi d'alta qualità, con un aspetto nitido.

Sono disponibili diverse tipologie per dispositivi di vari produttori, come Siemens, ABB, Beckhoff e altri.

Riepilogo dei vantaggi:

- Marcatori per impiego universale, marcatori autoadesivi o ad innesto, a seconda del tipo
- Per apparecchiature allineate, ad esempio gli interruttori automatici, sono disponibili marcatori ESG da bloccare sulle guide portacartellini
- Stampa personalizzata in qualità laser secondo le indicazioni

Per simboli speciali: Si prega di inviarci un file del nostro software di siglatura M-Print PRO o M-Print PRO Online (senza installazione) per le vostre specifiche di siglatura.

Dati generali per l'ordinazione

Tipo	ESG 6/17 K MC NE WS	Versione
N. d'ordine	1880120000	ESG, Siglatura di apparecchi x 17 mm, PA 66, Colori: bianco, autoadesivo
GTIN (EAN)	4032248478804	
CPZ	200 ST	
Tipo	ESG 6/17 K MC NE GE	Versione
N. d'ordine	1880110000	ESG, Siglatura di apparecchi x 17 mm, PA 66, Colori: giallo, autoadesivo
GTIN (EAN)	4032248478798	
CPZ	200 ST	
Tipo	ESG 6/15 K MC NE GE	Versione
N. d'ordine	1880130000	ESG, Siglatura di apparecchi x 15 mm, PA 66, Colori: giallo, autoadesivo
GTIN (EAN)	4032248478910	
CPZ	200 ST	
Tipo	ESG 6/15 K MC NE WS	Versione
N. d'ordine	1880100000	ESG, Siglatura di apparecchi x 15 mm, PA 66, Colori: bianco, autoadesivo
GTIN (EAN)	4032248478781	
CPZ	200 ST	
Tipo	ESG 9/11 K MC NE WS	Versione
N. d'ordine	1857440000	ESG, Siglatura di apparecchi x 11 mm, PA 66, Colori: bianco, autoadesivo
GTIN (EAN)	4032248402731	
CPZ	200 ST	

SCS 24VDC P2SIL3DSES

Weidmüller Interface GmbH & Co. KG
 Klingenbergstraße 26
 D-32758 Detmold
 Germany

www.weidmueller.com

Accessori

SM 18/9.5



Prevenzione delle operazioni errate: SM
 I marcatori per dispositivi MultiMark possono essere utilizzati con marcatori in materiali di diversi produttori. Ovunque siano impiegati, assicurano che tutti i componenti, ad esempio i dispositivi di comando e segnalazione di diversi produttori, siano assegnati senza ambiguità.

I vantaggi di MultiMark

- "Materiali diversi per diversi requisiti"
- Può essere usato con dispositivi di numerosi produttori
- Sistema di siglatura dal design "familiare"

Dati generali per l'ordinazione

Tipo	SM 18/9.5 MM WS	Versione
N. d'ordine	2006220000	SwitchMark, Siglatura di apparecchi, 9 x 18 mm, bianco
GTIN (EAN)	4050118391435	
CPZ	1000 ST	
Tipo	SM 18/9.5 MM GE	Versione
N. d'ordine	2006240000	SwitchMark, Siglatura di apparecchi, 9 x 18 mm, giallo
GTIN (EAN)	4050118390698	
CPZ	1000 ST	
Tipo	SM 18/9.5 MM GR	Versione
N. d'ordine	2006260000	SwitchMark, Siglatura di apparecchi, 9 x 18 mm, grigio
GTIN (EAN)	4050118390964	
CPZ	1000 ST	

ESG 6/17



Garantita una lunga durata di servizio: ESG
 Disponibili in più colori e formati, le etichette vantano uno strato adesivo molto forte che assicura la miglior adesione possibile alla superficie sottostante. Grazie al poliestere a doppia laminazione, il materiale di base è molto sottile eppure estremamente resistente agli strappi.

I vantaggi di MultiMark

- "Materiali diversi per diversi requisiti"
- Può essere usato con dispositivi di numerosi produttori
- Sistema di siglatura dal design "familiare"

Dati generali per l'ordinazione

Tipo	ESG 6/17 MM WS	Versione
N. d'ordine	2005100000	ESG, Siglatura di apparecchi, 6 x 17 mm, bianco
GTIN (EAN)	4050118390728	
CPZ	3000 ST	
Tipo	ESG 6/17 MM GE	Versione
N. d'ordine	2005110000	ESG, Siglatura di apparecchi, 6 x 17 mm, giallo
GTIN (EAN)	4050118390827	
CPZ	3000 ST	

SCS 24VDC P2SIL3DSES

Weidmüller Interface GmbH & Co. KG
Klingenbergstraße 26
D-32758 Detmold
Germany

www.weidmueller.com

Accessori

Bianco



Le etichette in tessuto THM GEW sono realizzate in cotone molto flessibile. La fornitura su rotolo, da utilizzare con le stampanti a trasferimento termico, offre uno strato adesivo di spessore maggiore di quello dei fogli A4 delle stampanti laser da ufficio.

La flessibilità e la presenza di uno spesso strato adesivo garantiscono una maggiore forza adesiva e permettono di siglare oggetti angolati o tondi, come cavi o tubi flessibili

Dati generali per l'ordinazione

Tipo	THM GEW 15/6 WS	Versione	
N. d'ordine	1059780000	THM, Siglatura di apparecchi, 6 x 15 mm, bianco	
GTIN (EAN)	4032248808175		
CPZ	1 ST		

Giallo



Le etichette in tessuto THM GEW sono realizzate in cotone molto flessibile. La fornitura su rotolo, da utilizzare con le stampanti a trasferimento termico, offre uno strato adesivo di spessore maggiore di quello dei fogli A4 delle stampanti laser da ufficio.

La flessibilità e la presenza di uno spesso strato adesivo garantiscono una maggiore forza adesiva e permettono di siglare oggetti angolati o tondi, come cavi o tubi flessibili

Dati generali per l'ordinazione

Tipo	THM GEW 15/6 GE	Versione	
N. d'ordine	1059790000	THM, Siglatura di apparecchi, 6 x 15 mm, giallo	
GTIN (EAN)	4032248808182		
CPZ	1 ST		

Cacciavite a croce, tipo Phillips



Cacciaviti SDIK PH a croce tipo Phillips, isolati VDE, DIN 7438, ISO 8764/2-PH, innesto femmina secondo ISO 8764-PH, impugnatura SoftFinish

Dati generali per l'ordinazione

Tipo	SDIK PHO X 60	Versione	
N. d'ordine	2749880000	Cacciavite, Larghezza della lama (B): 0 mm, 60 mm, Spessore della lama (A): 0	
GTIN (EAN)	4050118897081		
CPZ	1 ST		

SCS 24VDC P2SIL3DSES

Weidmüller Interface GmbH & Co. KG
Klingenbergstraße 26
D-32758 Detmold
Germany

www.weidmueller.com

Accessori

Tipo	SDK PHO X 60	Versione	
N. d'ordine	2749400000	Cacciavite, Larghezza della lama (B): 3 mm, 60 mm, Spessore della	
GTIN (EAN)	4050118895629	lama (A): 0	
CPZ	1 ST		

ESG 6/15

Garantita una lunga durata di servizio: ESG
Disponibili in più colori e formati, le etichette vantano uno strato adesivo molto forte che assicura la miglior adesione possibile alla superficie sottostante. Grazie al poliestere a doppia laminazione, il materiale di base è molto sottile eppure estremamente resistente agli strappi.

I vantaggi di MultiMark

- "Materiali diversi per diversi requisiti"
- Può essere usato con dispositivi di numerosi produttori
- Sistema di siglatura dal design "familiare"

Dati generali per l'ordinazione

Tipo	ESG 6/15 MM WS	Versione	
N. d'ordine	2619940000	ESG, Siglatura di apparecchi, 6 x 15 mm, bianco	
GTIN (EAN)	4050118626148		
CPZ	3000 ST		